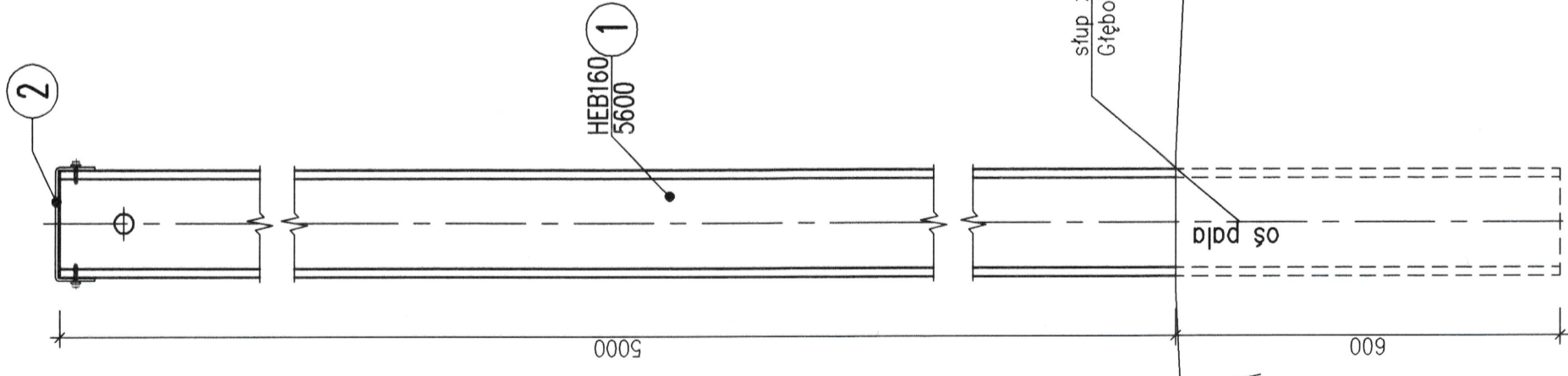
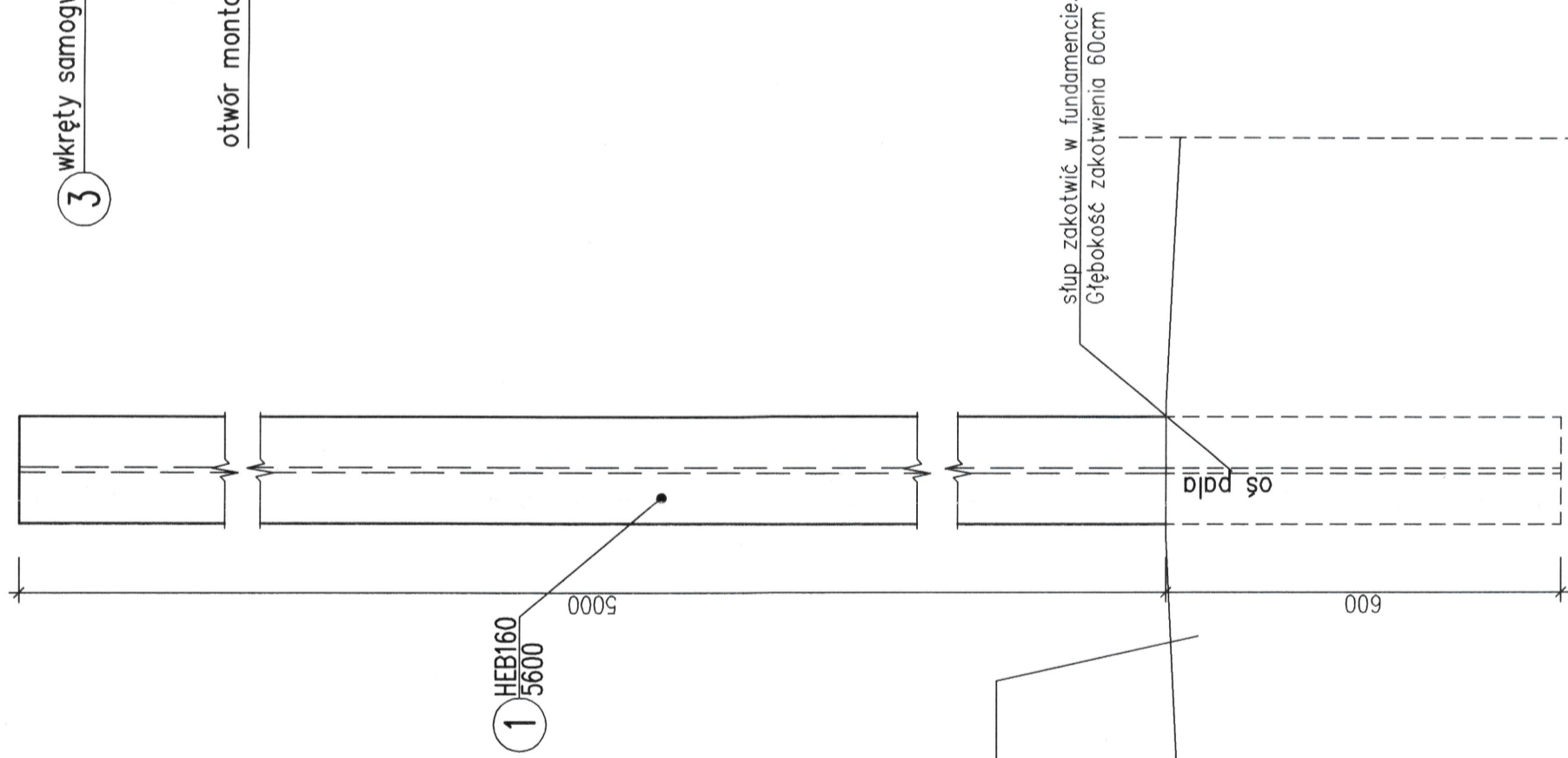


WIDOK Z BOKU

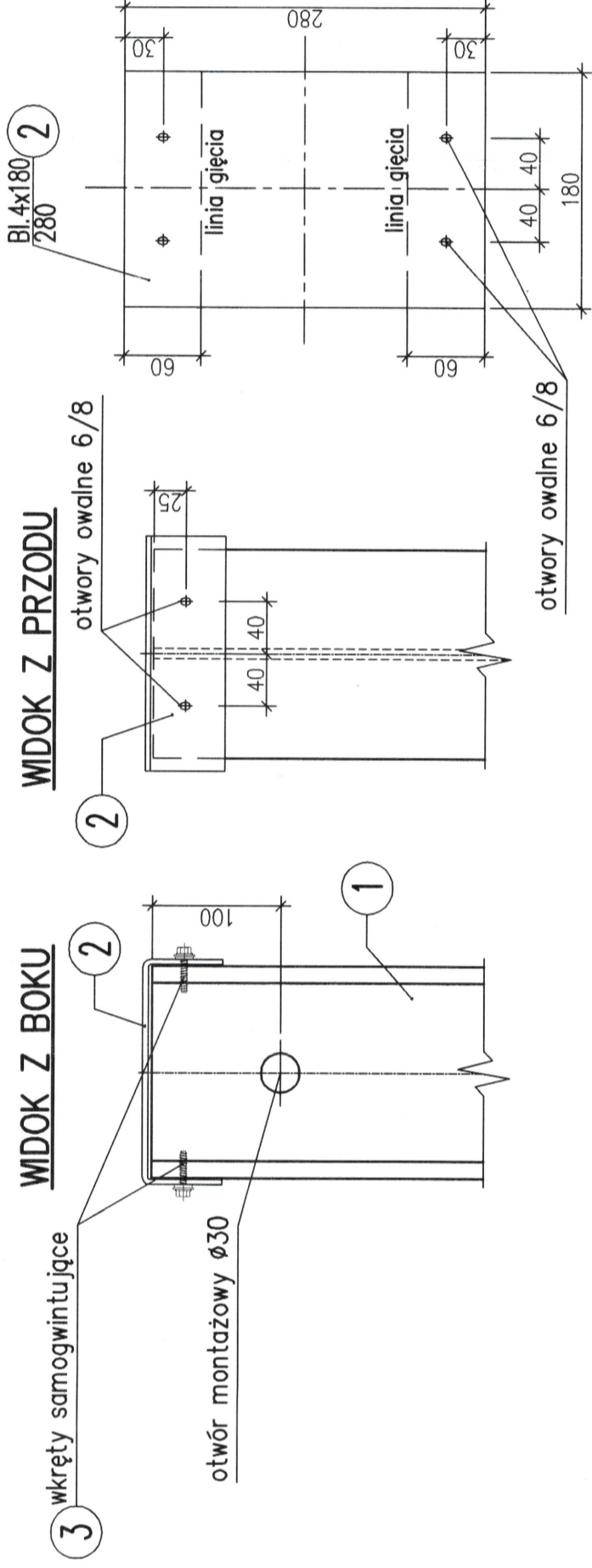


WIDOK Z PRZODU



ZWIĘCZENIE SŁUPA

1:5



WYKAZ MATERIAŁÓW

Nr pozycji [szt]	Liczba pozycji [szt]	Przedmiot	Długość [mm]	Masa [kg]		Powierzchnia malowania [m ²]	Czynnik materiału	Uwagi
				1 szt.	całkowita			
1	2	3	4	5	6	7	8	9
Element: SŁUP S-4 F								
1	1	HEB160	5600	238.56	238.56	5.15	S15	
2	1	BL.4x180	280	1.58	1.58	0.1	S15	
Suma dla: SŁUP S-4 F 1 szt.				240.14 kg	240.14 kg	5.25 m ²		
Wykonac: 3 szt.				720.42 kg	720.42 kg	15.75 m ²		
Masa Sumaryczna dla Rysunku				720 kg				
Dodatek do Masy Sumarycznej - 1.8 %				13 kg				
Masa Całkowita dla Rysunku				733 kg				
Powierzchnia Malowania dla Rysunku				15.8 m ²				
WYKAZ ŚRUB								
Nr pozycji [szt]	Liczba pozycji [szt]	Jakość	Wymiar	Długość [mm]	Klasa	Norma	Uwagi	
1	2	3	4	5	6	7	8	
4	12	wkręt samogwintujący		25				

**DOKUMENTACJA
POWYKONAWCZA**

INWESTOR

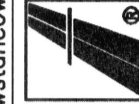
GENERALNA DYREKCJA DRÓG KRAJOWYCH I AUTOSTRAD
Oddział we Wrocławiu

53-139 WROCLAW ul. Powstańców Śl. 186

JEDNOSTKA PROJEKTOWA



GDDKIA



TRAKT. sp. z o.o. sp. k.
40-159 Katowice, ul. Jesionowa 15
tel: (0-32) 228-12-70, fax: (0-32) 220-70-04
trak@trak.pl

ZADANIE **Budowa obwodnicy m. Wałbrzych
w ciągu drogi krajowej nr 35
od km 2+350 do km 8+250**

NAZWA OPRACOWANIA

TOM XII-PROJEKT ELEMENTÓW OCHRONY AKUSTYCZNEJ

TYTUŁ RYSUNKU

Słup S-4 F

FUNKCJA

IMIE I NAZWISKO

PROJEKTANT

SPRAWDZAJĄCY

OPRACOWAŁ

NR UMOWY

DATA

SKALA

MAZDEK

2011

BRANŻA/NUMER UPRAWNIENI

BRANŻA

STADIUM

PW

BRANŻA

mostowa

NR RYS.

04-25/XII-EKR-02

Podpis: [Signature]