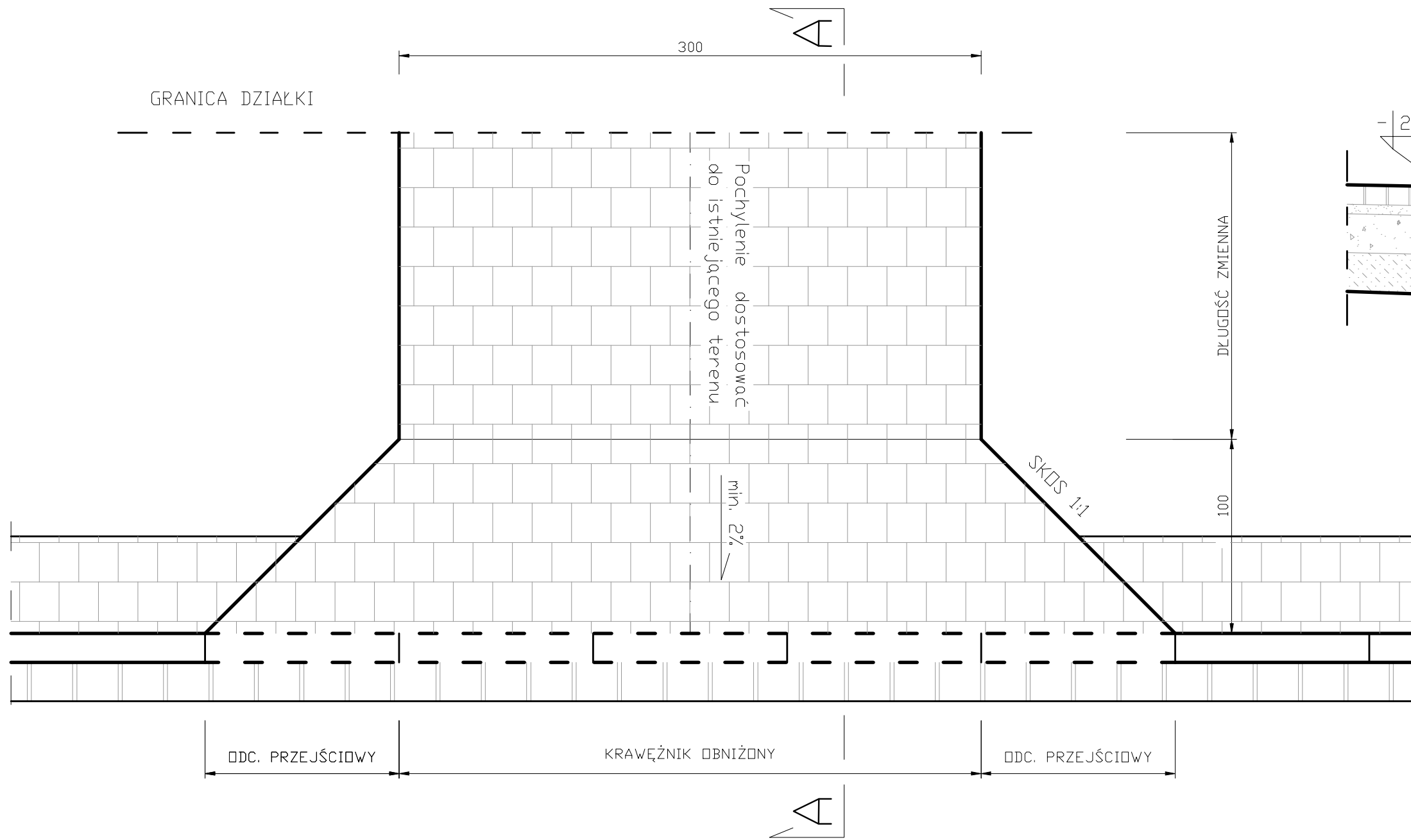
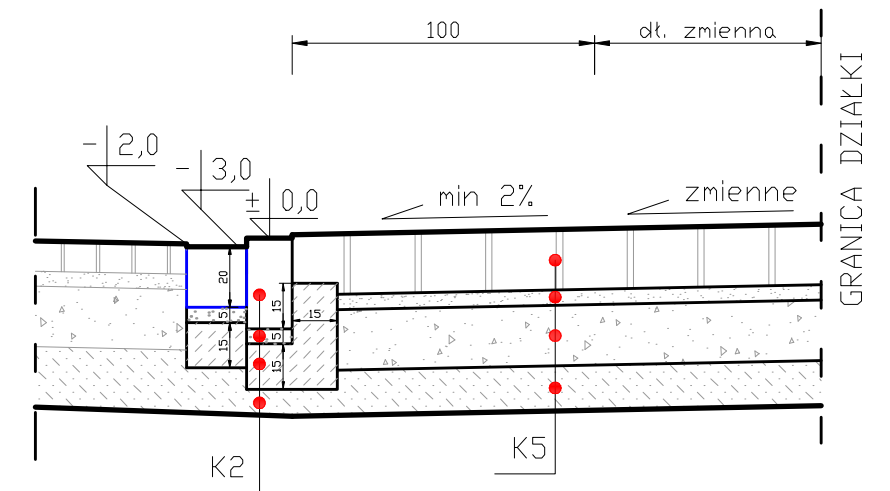


# ZJAZD

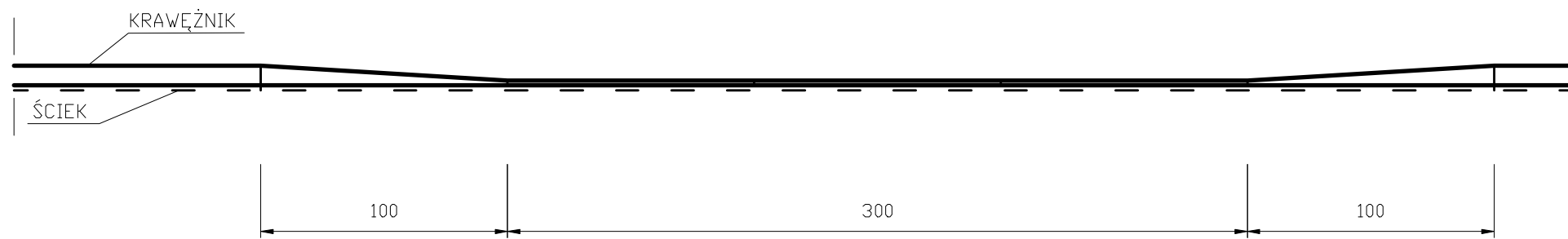


# PRZEKRÓJ A-A



K2	
30cm.	KRAW. GRANIT. STARO-UŻYTECZNY
5cm.	PODSYPKA CEM.-PIASK. 1:3
15cm.	ŁAWA BETONOWA Z OPREM
10cm.	STABILIZACJA 2,5 MPa

K5	
20cm.	KOSTKA GRANITOWA 18/20
5cm.	PODSYPKA CEM.-PIASK. 1:3
20cm.	KR.ŁAMANE 0/31,5 STAB.MECH.
15cm.	STABILIZACJA 2,5 MPa



<b>GROBAU</b> 690 364 890 ul. Siwkowa 19 55-080 Smolec 883 166 27 13	Projekt budowlano – wykonawczy ul. Zakole we Wałbrzychu – w zakresie konstrukcji nawierzchni z zastosowaniem odwodnienia powierzchniowego.			Zlecniodawca: ZDKiUM we Wałbrzychu
	Tytuł rys.:	Zjazd – rysunek zestawczy		
Opracował:	Sebastian Grochalski	06.2017	Skala	Rysunek
Projektant:	Sebastian Grochalski nr.upr. 89/DOS/06	06.2017	1:25	nr 3