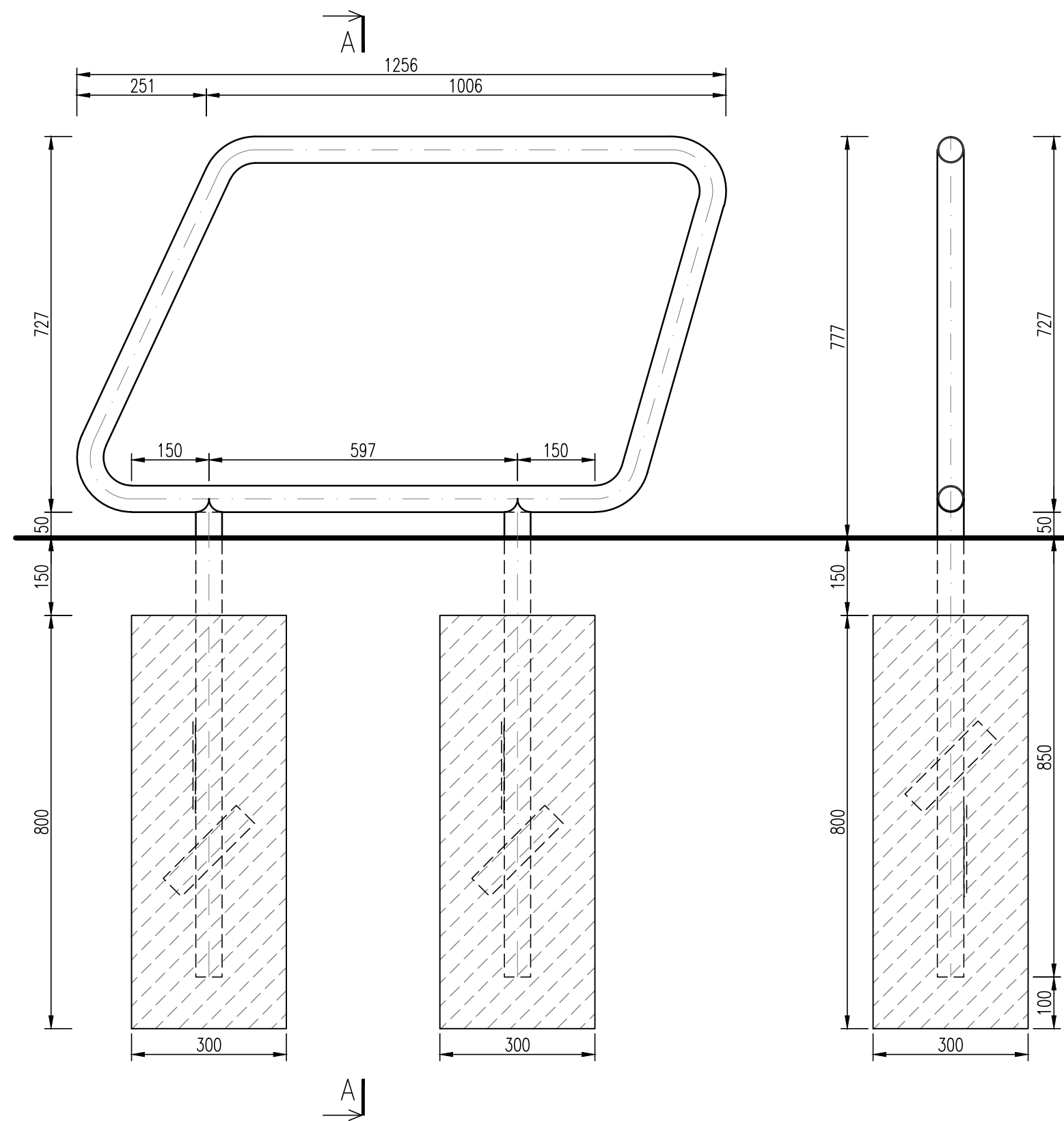
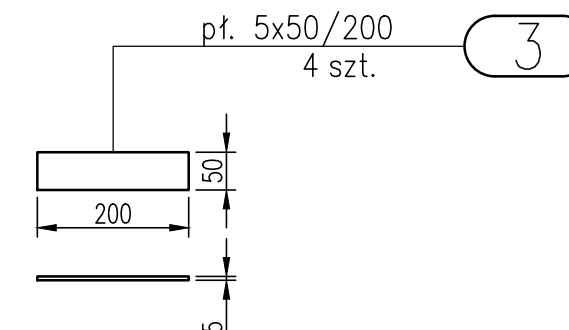
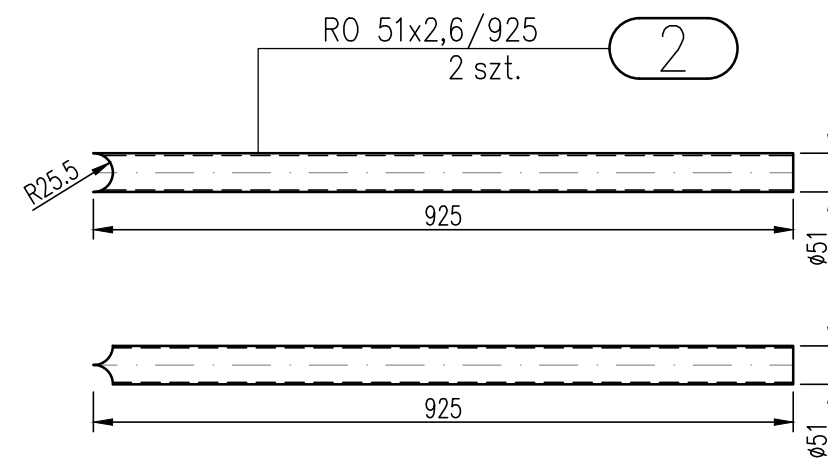
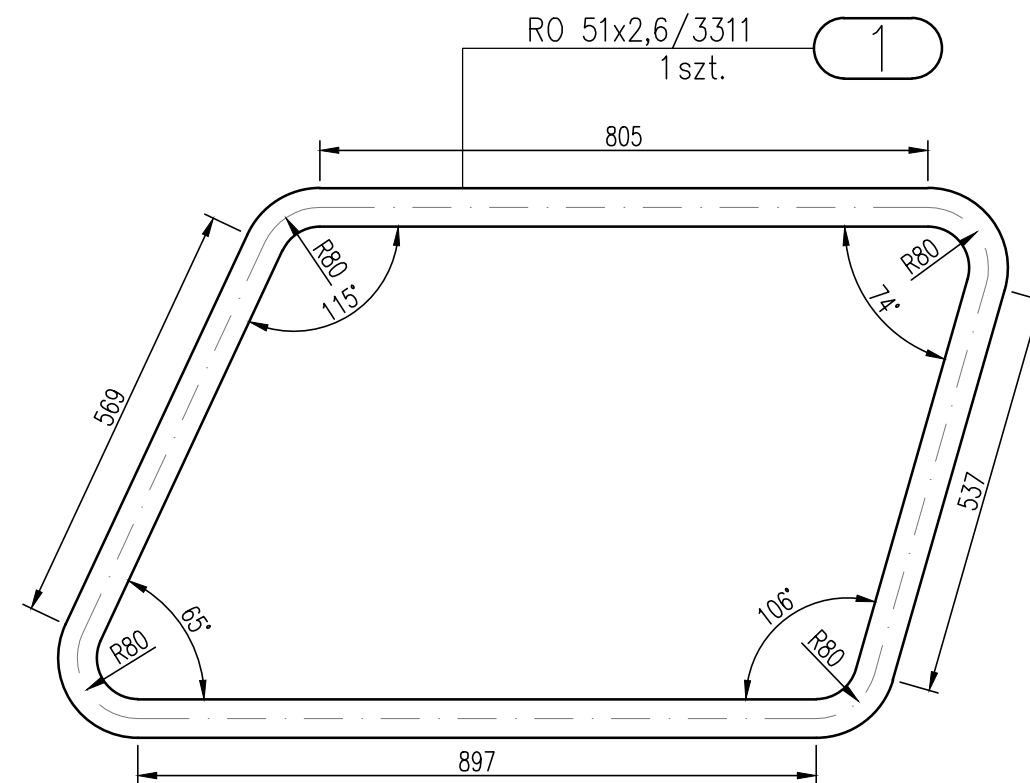


## WIDOK Z PRZODU





## PRZEKRÓJ A-A



### UWAGI:

1. **Materiał:**
  - rury bez szwu gorąco walcowane gatunku S235JRH,
  - płaskowniki, pręty okrągłe i blachy gatunku S235JR.
2. Elementy spawać na całej długości przylegania.
3. Spoiny czołowe wykonywać na cały przekrój.
4. Spoiny pachwinowe spawać na 0,7 grubości elementu cieńszego.
5. Całość cynkować ogniowo – grubość powłoki 85 μm.
6. Fundamenty z betonu C12/15 (B 15).
7. Wszystkie wymiary podano w mm.

Projektant:	 <b>BIURO STUDIÓW I PROJEKTÓW DROGOWNICTWA STUDIO PROJEKT</b> UL. GRUNWALDZKA 17/1, 58-340 GŁUSZYCA TEL/FAX: 074/8402000, MOBIL: 0601 940567			
Nazwa zadania:	BUDOWA ŚCIEŻKI ROWEROWEJ WZDŁUŻ UL. ŚWIDNICKIEJ W CIĄGU DROGI WOJEWÓDZKIEJ NR 379 W WAŁBRZYCHU			
Lokalizacja:	Województwo: dolnośląskie; Powiat: miasto Wałbrzych; Gmina: Wałbrzych; Miejscowość: Wałbrzych; Obręb: Rusinowa Nr35, działki nr: 90/1, 90/2, 91/1, 92/1, 94/1, 95/1, 104/1, 118/1, 267			
Inwestor:	 <b>PREZYDENT MIASTA WAŁBRZYCHA</b> wykonujący zadanie przy pomocy jednostki organizacyjnej będącej zarządem drogi tj.: Zarząd Dróg Komunikacji i Utrzymania Miasta w Wałbrzychu 58-340 Wałbrzych, ul. Matejki 1			
Tytuł projektu:	BUDOWA CIĄGU PIESZO-ROWEROWEGO NA ODCINKU UL. ŚWIDNICKIEJ OD KM 1+654 DO KM 1+933 W WAŁBRZYCHU			
Tytuł opracowania:	PROJEKT WYKONAWCZY			
Tytuł rysunku:	MAŁA ARCHITEKTURA - STOJAK NA ROWERY			
Funkcja	Imię i nazwisko	Branża	Numer uprawnień	Podpis
Opracował	inż. Kamil Lichoń	DROGOWA	- - -	
Nr projektu: <b>P-284</b>	Nr opracowania: P-284.3 - D.01.00	Nr umowy: 1018/2014 z dnia 15.10.2014r	Stadium: PROJEKT WYKONAWCZY	Data oprac.: 31.07.2015r.
			Skala: <b>1:10</b>	Nr rys: <b>D-06</b>