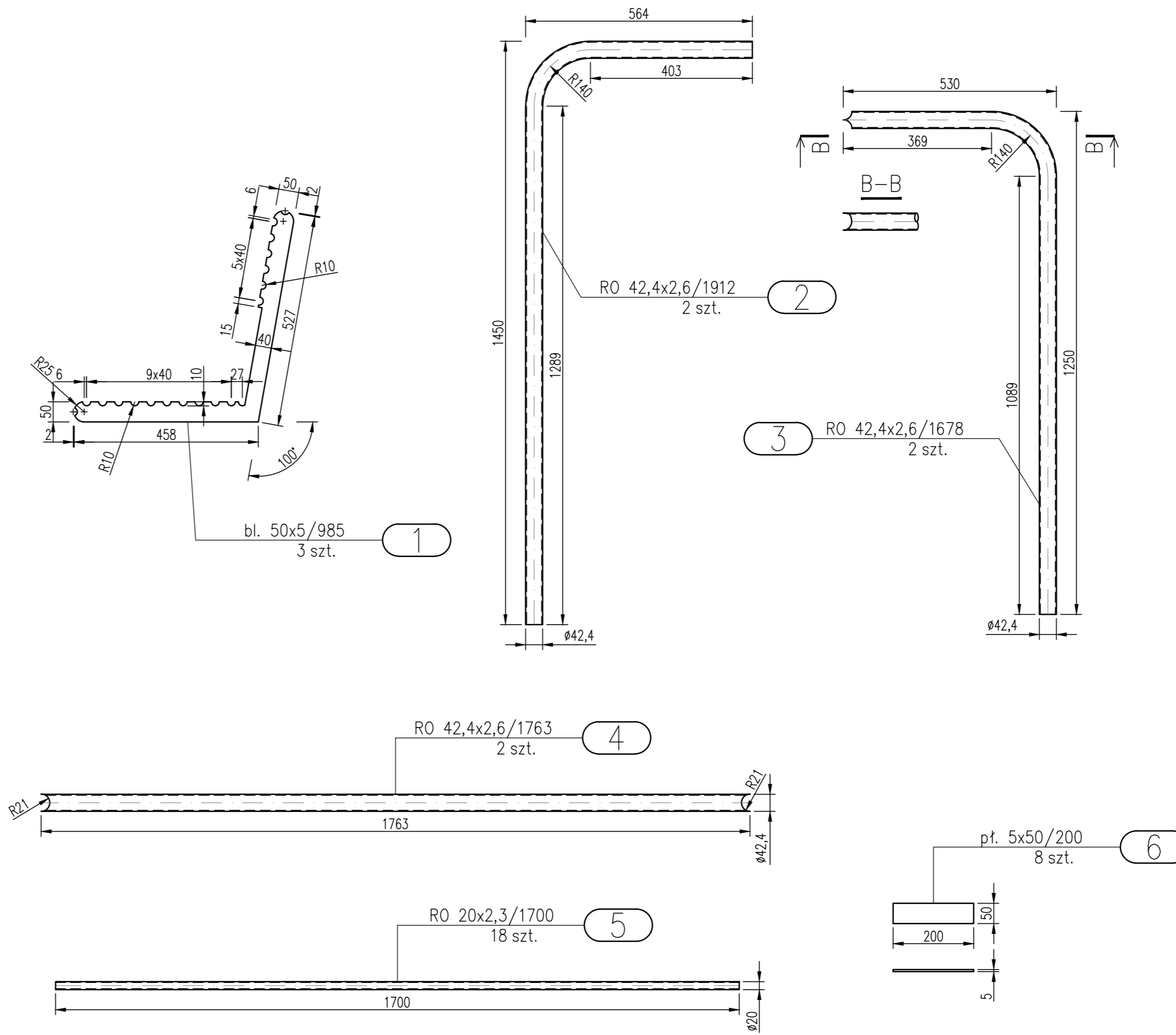
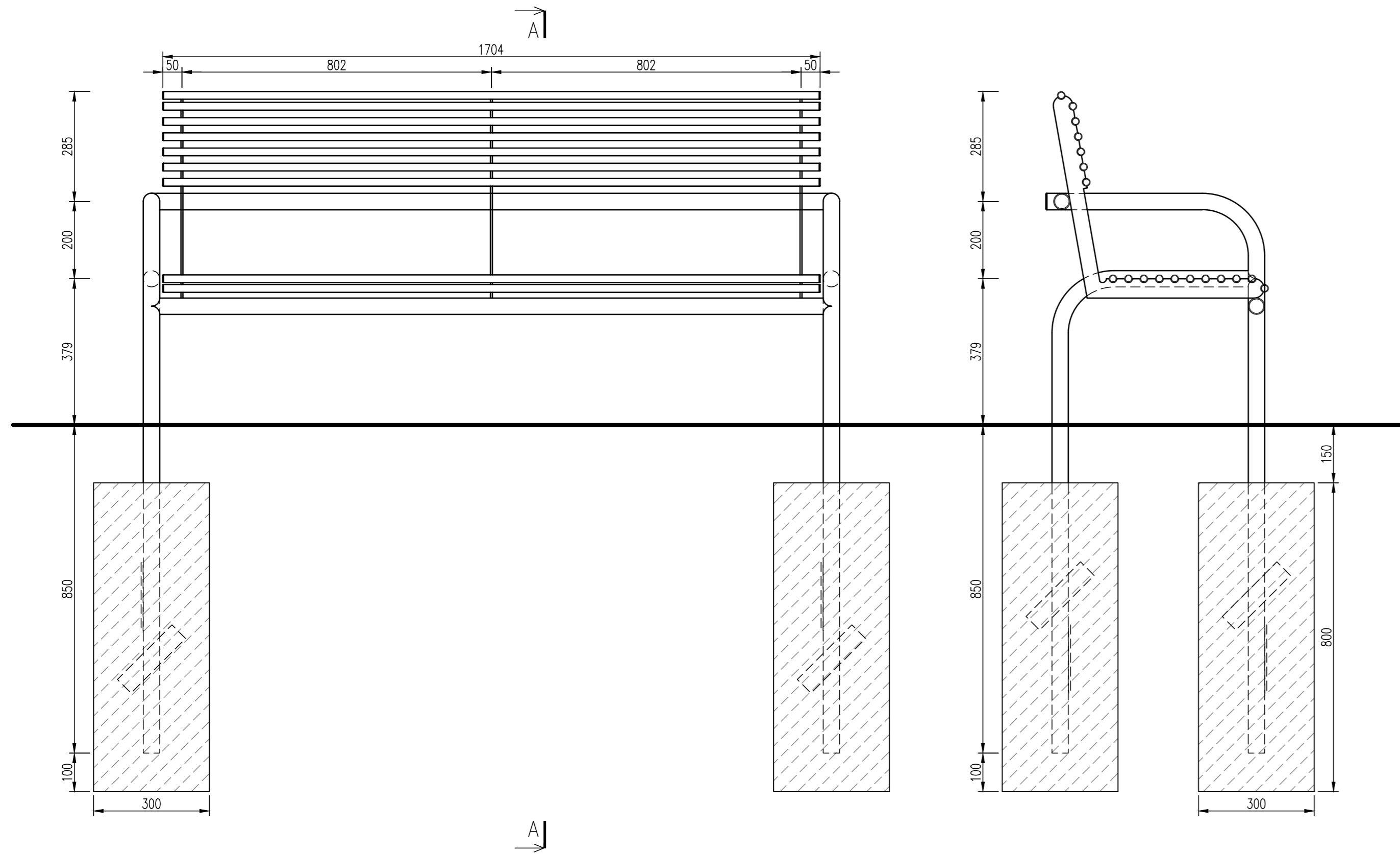


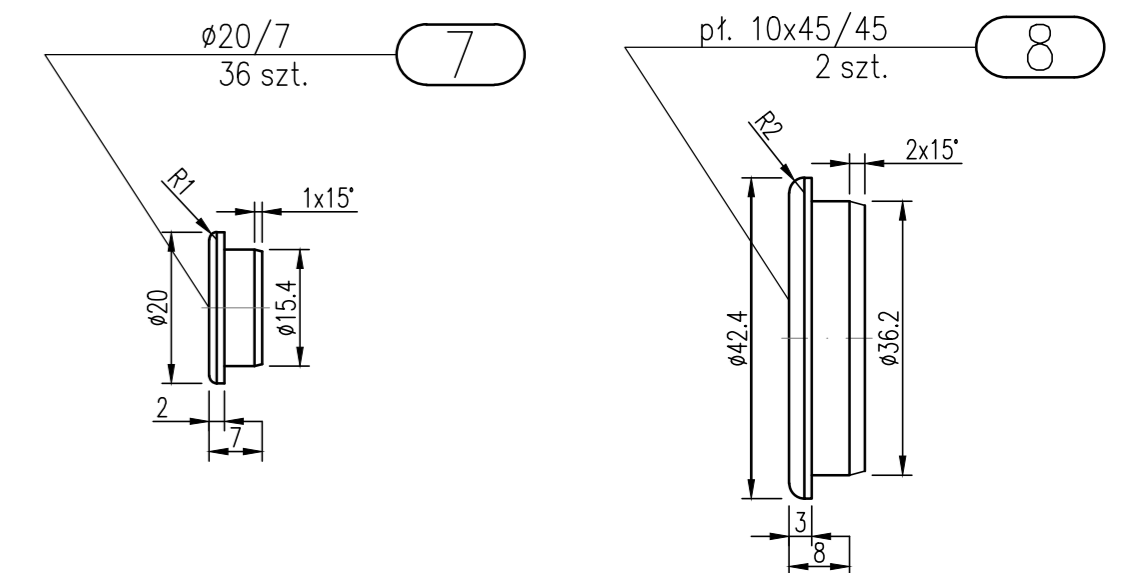
SKALA 1:10

WIDOK Z PRZODU



PRZEKRÓJ A-A



SKALA 1:1



- UWAGI:
1. Materiał:
 - rury bez szwu gorąco walcowane gatunku S235JRH,
 - płaskowniki, pręty okrągłe i blachy gatunku S235JR.
 2. Elementy spawać na całej długości przylegania.
 3. Spoiny czołowe wykonywać na cały przekrój.
 4. Spoiny pachwinowe spawać na 0,7 grubości elementu cieńszego.
 5. Całość cynkować ogniowo - grubość powłoki 85 µm.
 6. Fundamenty z betonu C12/15 (B 15).
 7. Wszystkie wymiary podano w mm.

Projektant:		 BIURO STUDIÓW I PROJEKTÓW DROGOWNICTWA STUDIO PROJEKT UL. GRUNWALDZKA 17/1, 58-340 GLUSZYCA TEL/FAX: 074/8402000, MOBIL: 0601 940567				
Nazwa zadania:		BUDOWA ŚCIEŻKI ROWEROWEJ WZDŁUŻ UL. ŚWIDNICKIEJ W CIĄGU DROGI WOJEWÓDZKIEJ NR 379 W WAŁBRZYCHU				
Lokalizacja:		Województwo: dolnośląskie; Powiat: miasto Wałbrzych; Gmina: Wałbrzych; Miejscowość: Wałbrzych; Obręb: Rusinowa Nr35, działki nr: 90/1, 90/2, 91/1, 92/1, 94/1, 95/1, 104/1, 118/1, 267				
Inwestor:		 PREZYDENT MIASTA WAŁBRZYCHA wykonujący zadanie przy pomocy jednostki organizacyjnej będącej zarządem drogi tj.: Zarząd Dróg Komunikacji i Utrzymaniu Miasta w Wałbrzychu 58-340 Wałbrzych, ul. Matejki 1				
Tytuł projektu:		BUDOWA CIĄGU PIESZO-ROWEROWEGO NA ODCINKU UL. ŚWIDNICKIEJ OD KM 1+654 DO KM 1+933 W WAŁBRZYCHU				
Tytuł opracowania:		PROJEKT WYKONAWCZY				
Tytuł rysunku:		MAŁA ARCHITEKTURA - ŁAWKA				
Funkcja	Imię i nazwisko	Branża	Numer uprawnień	Podpis		
Opracował	inż. Kamil Lichoń	DROGOWA	---			
Nr projektu:	Nr opracowania:	Nr umowy:	Stadium:	Data oprac.:	Skala:	Nr rys.:
P-284	P-284.3 - D.01.00	1018/2014 z dnia 15.10.2014r	PROJEKT WYKONAWCZY	31.07.2015r.	1:1; 1:10	D-04