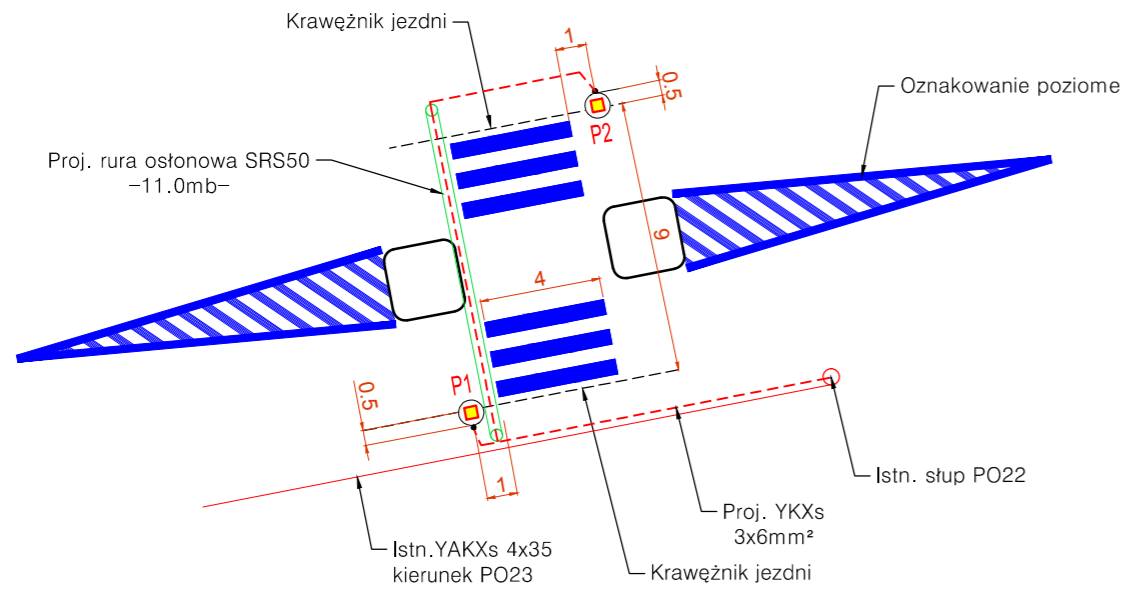
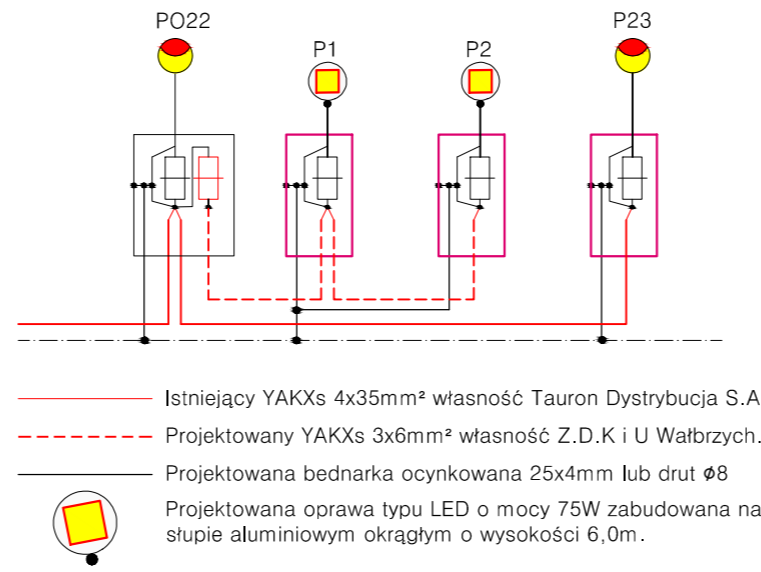


PROJEKTOWANE OŚWIETLENIE PRZEJŚCIA DLA PIESZYCH nr 1

Rysunek poglądowy

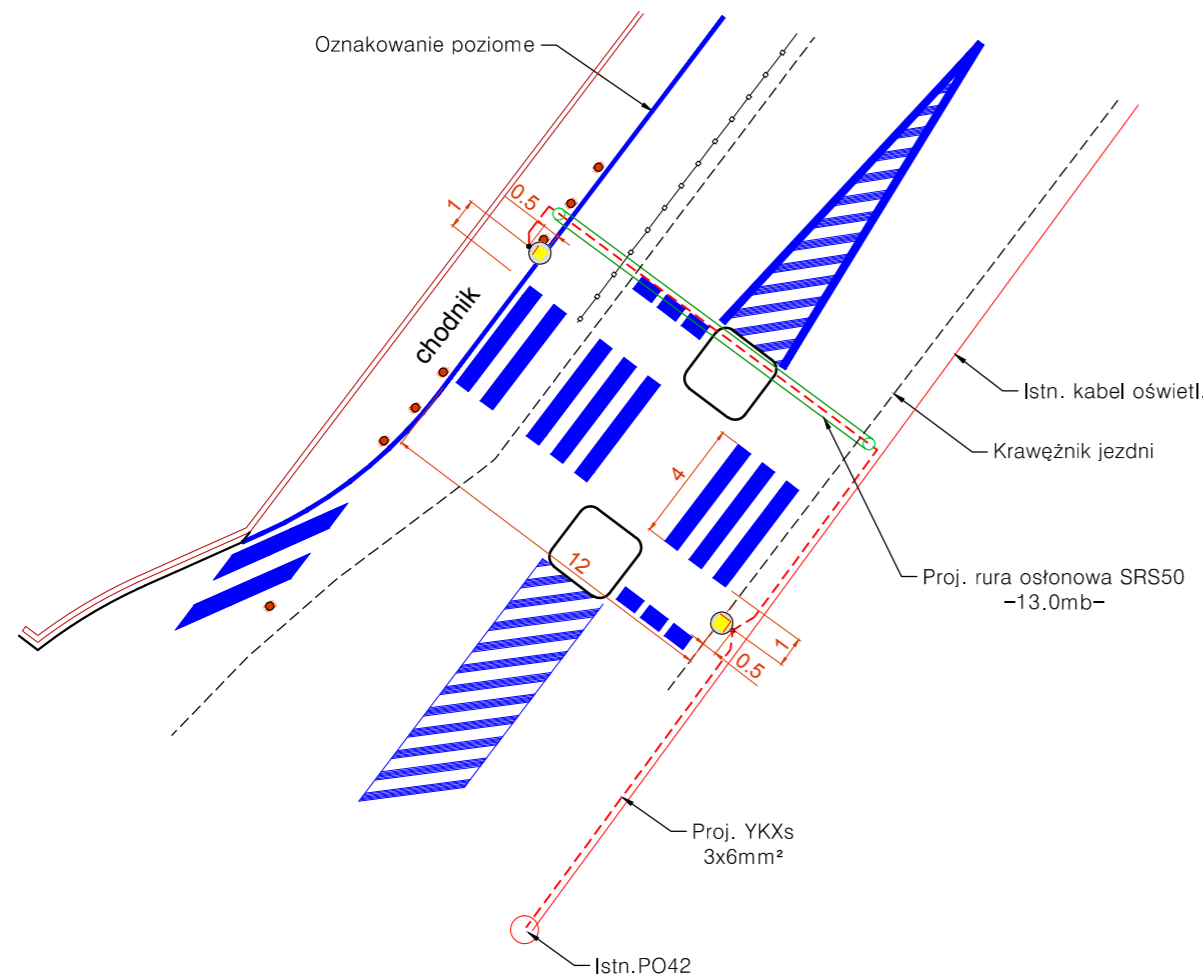


Schemat ideowy układu połączeń

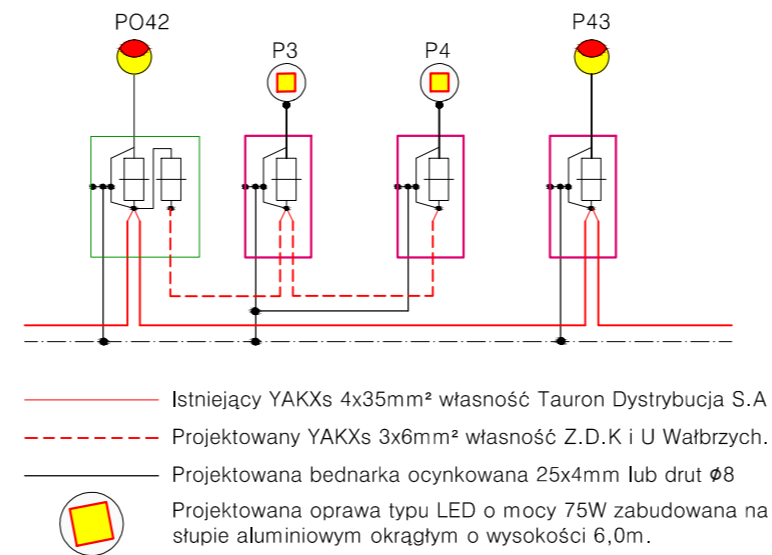


PROJEKTOWANE OŚWIETLENIA PRZEJŚCIE DLA PIESZYCH nr 2




Rysunek poglądowy



Schemat ideowy układu połączeń



Nazwa pliku: P-284_schematy_E_006_K - Odc3_wydruk.dwg

Projektant:	 BIURO STUDIÓW I PROJEKTÓW DROGOWNICTWA STUDIO PROJEKT UL. OSIEDLE SOWIE 12, 58-100 BYSTRZYCA GÓRNA MAIL: studio_projekt@wp.pl, MOBIL: 0601 940567				
Nazwa zadania:	BUDOWA ŚCIEŻKI ROWEROWEJ WZDŁUŻ UL. ŚWIDNICKIEJ W CIĄGU DROGI WOJEWÓDZKIEJ NR 379 W WAŁBRZYCHU				
Lokalizacja:	Województwo: dolnośląskie; Powiat: miasto Wałbrzych; Gmina: Wałbrzych; Miejscowość: Wałbrzych; Pas drogowy ulicy Świdnickiej				
Inwestor:	 PREZYDENT MIASTA WAŁBRZYCHA wykonujący zadanie przy pomocy jednostki organizacyjnej będącej zarządem drogi tj.: Zarząd Dróg Komunikacji i Utrzymania Miasta w Wałbrzychu 58-340 Wałbrzych, ul. Matejki 1				
Tytuł projektu:	BUDOWA CIĄGU PIESZO-ROWEROWEGO NA ODCINKU UL. ŚWIDNICKIEJ OD KM 0+597 DO KM 1+415 W WAŁBRZYCHU (Z WYŁĄCZENIEM ODCINKA OD KM 1+164.50 DO KM 1+240.50)				
Tytuł opracowania:	PROJEKT OŚWIETLENIA PRZEJŚĆ DLA PIESZYCH				
Tytuł rysunku:	SCHEMAT POŁĄCZEŃ PROJEKTOWANEGO OŚWIETLENIA PRZEJŚĆ DLA PIESZYCH				
Funkcja	Imię i nazwisko	Branża	Numer uprawnień	Podpis	
Projektant	mgr inż. Ryszard Wiatr	ELEKTROENERGETYCZNA	PNB/UB/11/98		
Nr projektu:	Nr opracowania:	Nr umowy:	Stadium:	Data oprac.:	Skala:
P-284	P-284.2 - E.01.00	1018/2014 z dnia 15.10.2014r	PROJEKT WYKONAWCZY	30.10.2015r.	- - -
					Nrys:
					E-02