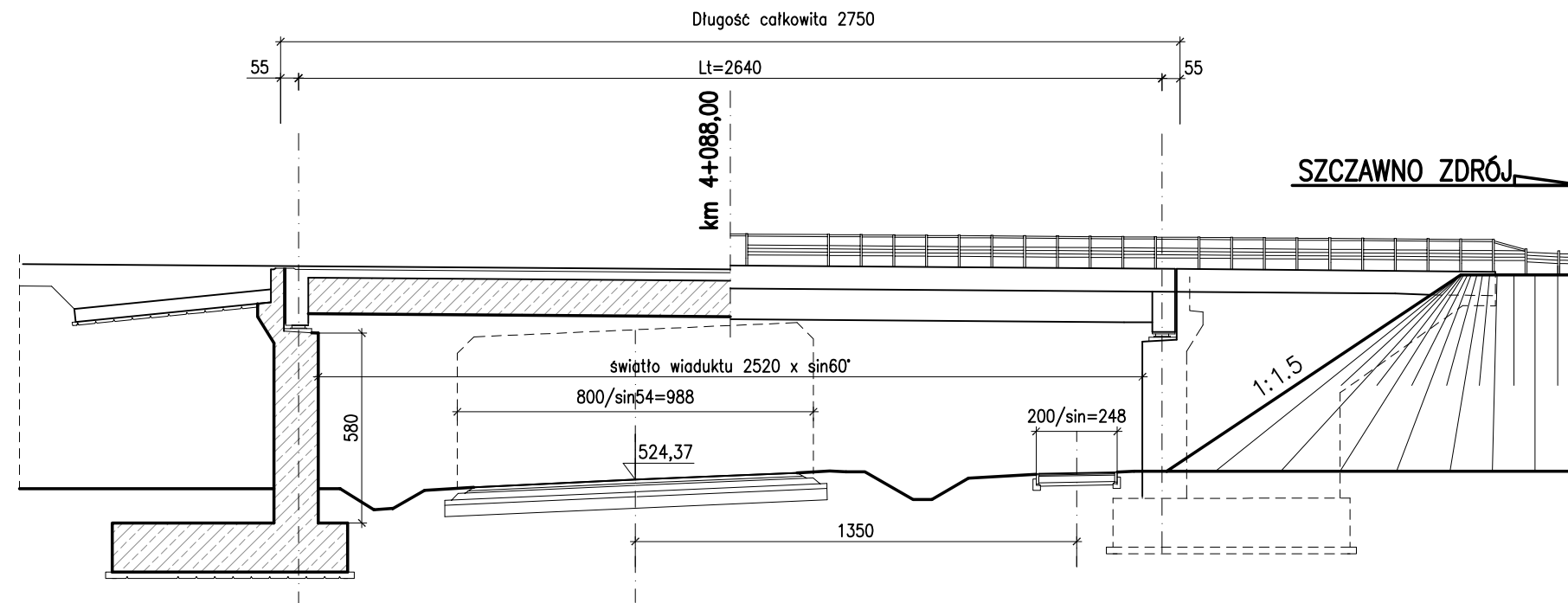
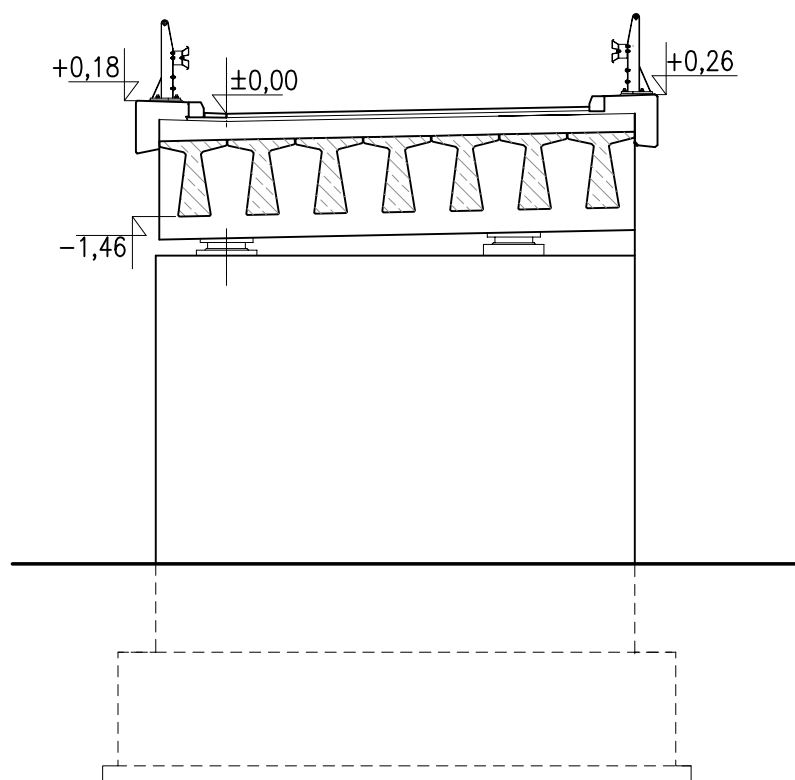
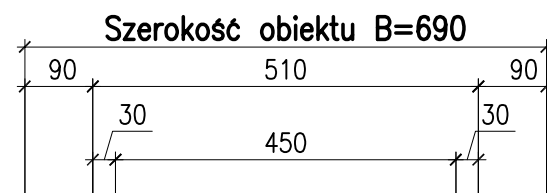


PRZEKRÓJ PODŁUŻNY
SKALA 1:200



KILOMETR	KM 4+088
PRZESZKODA	ŁĄCZNICA
KĄT SKRZYŻOWANIA	54°/60°
RODZAJ KONSTRUKCJI	WOLNOPODPARTA-PREFABRYKOWANA
SZEROKOŚĆ OBIEKTU	B=6,9m
DŁUGOŚĆ TEORET.	Lt=26,4m
CAŁKOWITA DŁUGOŚĆ	Lc=27,5m
WYSOKOŚĆ KONSTR.	Hk=1,46m
KLASA OBCIĄŻENIA	klasa A, klasa 150 wg STANAG 2021
KOSZT OBIEKTU	2 227 000 zł
KOSZT JEDNOSTKOWY	12 000 zł/m ²

PRZEKRÓJ POPRZECZNY
SKALA 1:100



Wykonawca:	 DROMOST SP. Z O.O. UL. TRÓJPOLE 3b, 61-693 POZNAŃ TEL: +48 61 827-76-70, FAX: +48 61 827-76-71 REGON630536655 NIP781-00-42-784 KRS0000175056	Data: 12.2015		
Zamawiający:	Gmina Wałbrzych - Zarząd Dróg, Komunikacji i Utrzymania Miasta w Wałbrzychu ul. Matejki 1, 58-300 Wałbrzych	Stadium Koncepcja		
POPRAWA BEZPIECZEŃSTWA I PRZEPUSTOWOŚCI RUCHU W CIĄGU "TRASY SUDECKIEJ" POPRZECZ BUDOWĄ OBWODNICY BOGUSZOWA W GMINIE BOGUSZÓW - GORCE ORAZ OBWODNICY SOBIĘCINA W GMINIE WAŁBRZYCH				
BRANŻA MOSTOWA				
Stanowisko:	Imię i nazwisko:	Nr uprawnień:	Specjalność:	Podpis:
Projektant:	inż. M. Kruszewski	151/84/Pw	Projektowanie w specjalności konstrukcyjno-inżynierskiej w zakresie dróg	
Projektant:	mgr inż. Z. Stachowski	119/79/Pw	Projektowanie w specjalności konstrukcyjno-inżynierskiej w zakresie mostów	
Sprawdzający:	mgr inż. G. Nowacki	102/89/Pw	Projektowanie w specjalności konstrukcyjno-inżynierskiej w zakresie dróg	
WARIANT3				Skala: 1:100/1:200
OBIEKT WD-3 KM 4+088				Nr rys.: 3.3