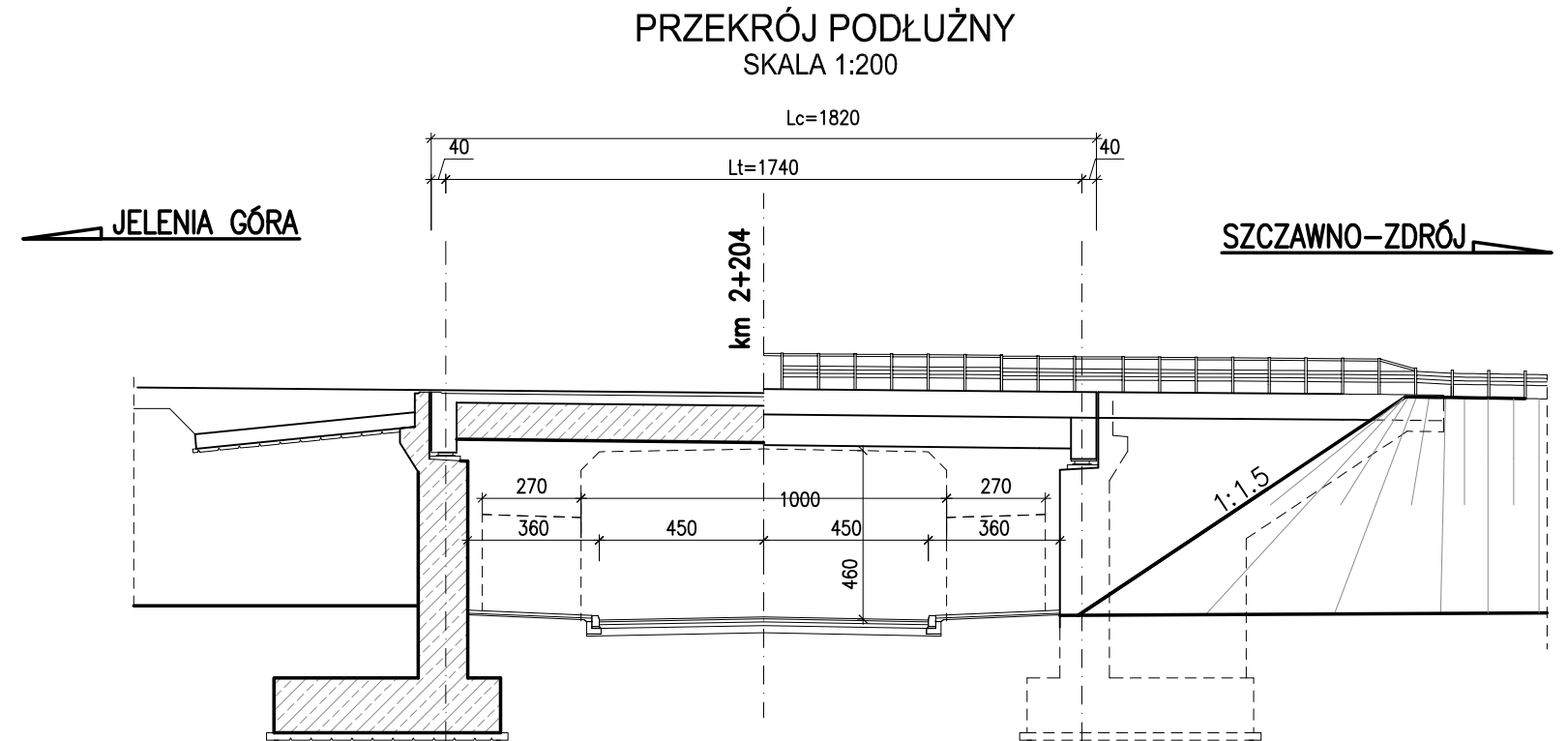
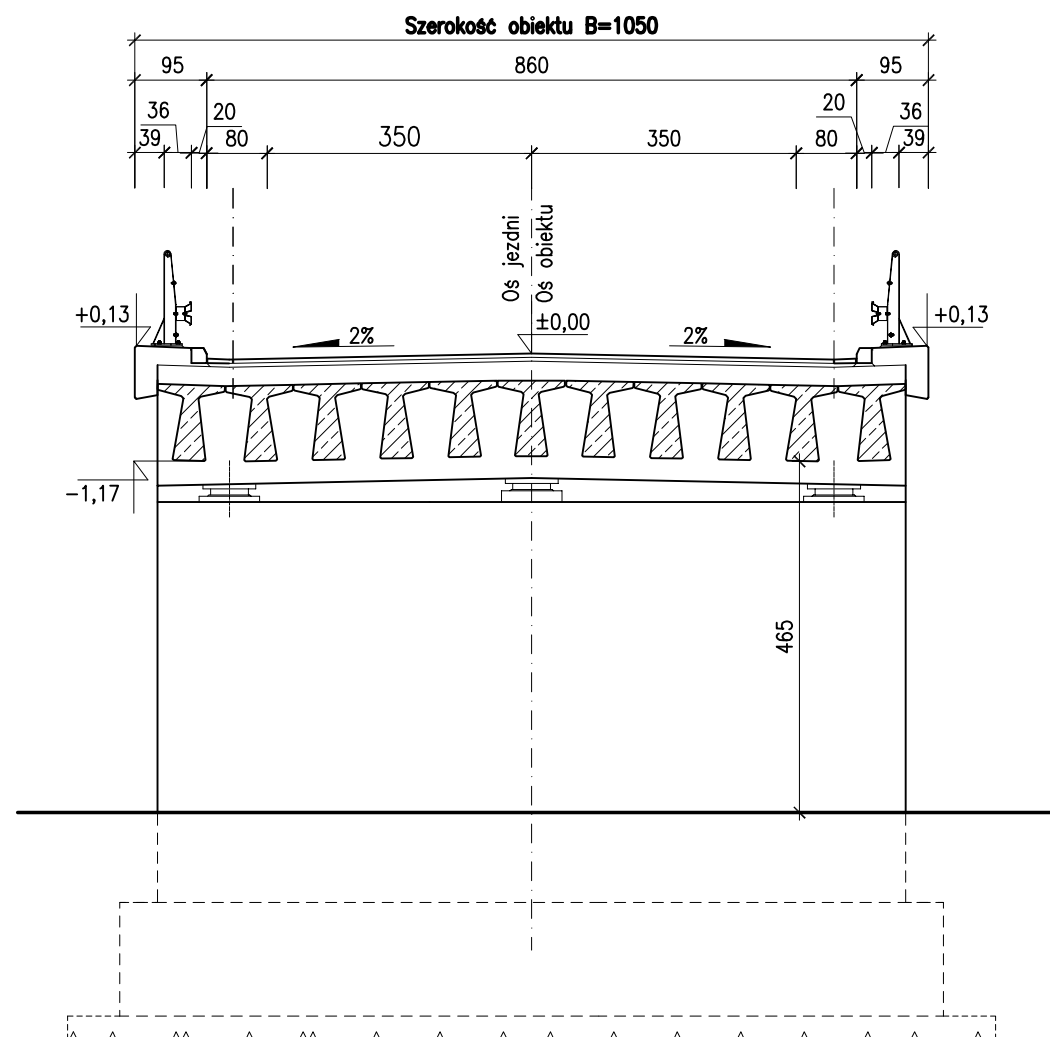


KILOMETR	KM 2+204
PRZESKODA	ul.KAROLA WALTERA-ŚWIERCZEWSKIEGO
KĄT SKRZYŻOWANIA	90°
RODZAJ KONSTRUKCJI	WOLNOPODPARTA-PREFABRYKOWANA
SZEROKOŚĆ OBIEKTU	B=10,50m
DŁUGOŚĆ TEORET.	Lt=17,4m
CAŁKOWITA DŁUGOŚĆ	Lc=18,5m
WYSOKOŚĆ KONSTR.	Hk=1,17m
KLASA OBCIĄŻENIA	klasa A, klasa 150 wg STANAG 2021
KOSZT OBIEKTU	2 293 000 zł
KOSZT JEDNOSTKOWY	12 000 zł/m <sup>2</sup>



**PRZEKRÓJ POPRZECZNY**  
SKALA 1:100



Wykonawca:	 <b>DROMOST SP. Z O.O.</b> UL. TRÓJPOLE 3b, 61-693 POZNAŃ TEL: +48 61 827-76-70, FAX: +48 61 827-76-71 REGON630536655 NIP781-00-42-784 KRS0000175056	Data: 12.2015		
Zamawiający:	Gmina Wałbrzych - Zarząd Dróg, Komunikacji i Utrzymania Miasta w Wałbrzychu ul. Matejki 1, 58-300 Wałbrzych	Stadium Koncepcja		
<b>POPRAWA BEZPIECZEŃSTWA I PRZEPUSTOWOŚCI RUCHU W CIĄGU "TRASY SUDECKIEJ" POPRZECZ BUDOWĄ OBWODNICY BOGUSZOWA W GMINIE BOGUSZÓW - GORCE ORAZ OBWODNICY SOBIĘCINA W GMINIE WAŁBRZYCH</b>				
<b>BRANŻA MOSTOWA</b>				
Stanowisko:	Imię i nazwisko:	Nr uprawnień:	Specjalność:	Podpis:
Projektant:	inż. M. Kruszewski	151/84/Pw	Projektowanie w specjalności konstrukcyjno-inżynierskiej w zakresie dróg	
Projektant:	mgr inż. Z. Stachowski	119/79/Pw	Projektowanie w specjalności konstrukcyjno-inżynierskiej w zakresie mostów	
Sprawdzający:	mgr inż. G. Nowacki	102/89/Pw	Projektowanie w specjalności konstrukcyjno-inżynierskiej w zakresie dróg	
<b>WARIANT 3</b>				Skala: 1:100/1:200
<b>OBIEKT WE-2 KM 2+204</b>				Nr rys.: <b>3.2</b>