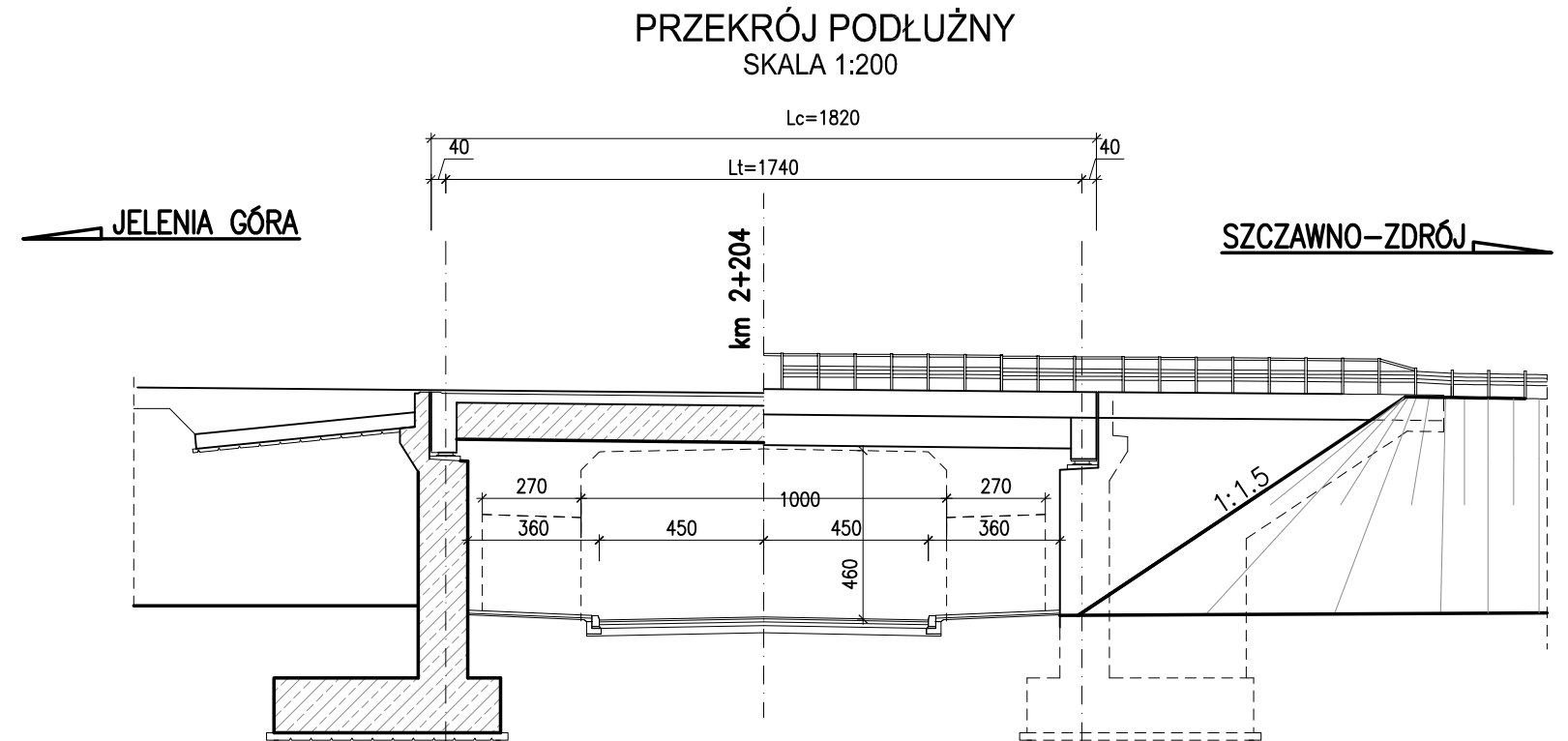
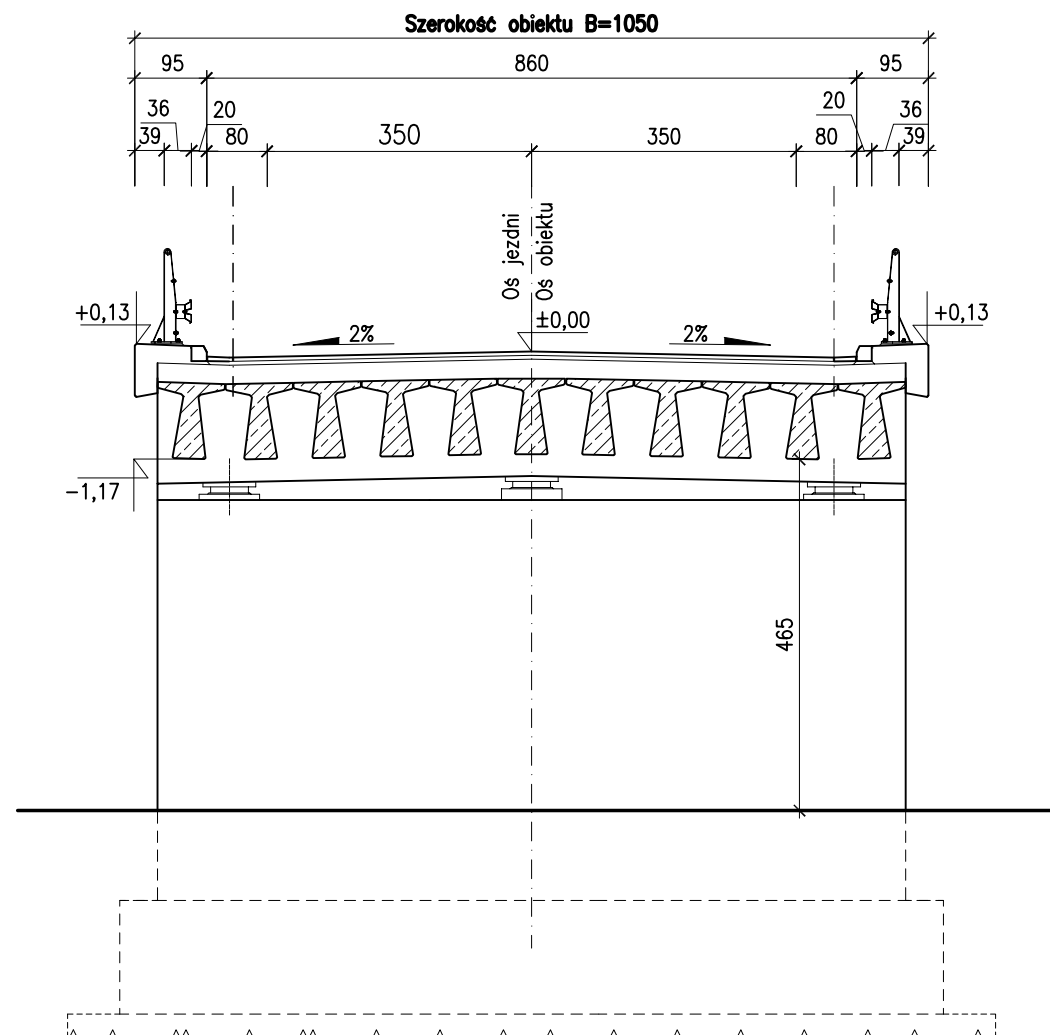


| | |
|--------------------|-----------------------------------|
| KILOMETR | KM 2+204 |
| PRZESKODA | ul.KAROLA WALTERA-ŚWIERCZEWSKIEGO |
| KĄT SKRZYŻOWANIA | 90° |
| RODZAJ KONSTRUKCJI | WOLNOPODPARTA-PREFABRYKOWANA |
| SZEROKOŚĆ OBIEKTU | B=10,50m |
| DŁUGOŚĆ TEORET. | Lt=17,4m |
| CAŁKOWITA DŁUGOŚĆ | Lc=18,5m |
| WYSOKOŚĆ KONSTR. | Hk=1,17m |
| KLASA OBCIĄŻENIA | klasa A, klasa 150 wg STANAG 2021 |
| KOSZT OBIEKTU | 2 293 000 zł |
| KOSZT JEDNOSTKOWY | 12 000 zł/m ² |



PRZEKRÓJ POPRZECZNY
SKALA 1:100



| | | | | |
|------------------------------------------------------------------------------------------------------------------------------------------------------------------------------------------------------|-------------------------------------------------------------------------------------------------------------------------------------------------------------------------------------------------------------------------------------------------------|----------------------|----------------------------------------------------------------------------|---------------------------------------------------------------------------------------|
| Wykonawca: |  DROMOST SP. Z O.O. UL. TRÓJPOLE 3b, 61-693 POZNAŃ TEL: +48 61 827-76-70, FAX: +48 61 827-76-71 REGON630536655 NIP781-00-42-784 KRS0000175056 | Data: 12.2015 | | |
| Zamawiający: | Gmina Wałbrzych - Zarząd Dróg, Komunikacji i Utrzymania Miasta w Wałbrzychu ul. Matejki 1, 58-300 Wałbrzych | Stadium Koncepcja | | |
| POPRAWA BEZPIECZEŃSTWA I PRZEPUSTOWOŚCI RUCHU W CIĄGU "TRASY SUDECKIEJ" POPRZECZ BUDOWĄ OBWODNICY BOGUSZOWA W GMINIE BOGUSZÓW - GORCE ORAZ OBWODNICY SOBIĘCINA W GMINIE WAŁBRZYCH | | | | |
| BRANŻA MOSTOWA | | | | |
| Stanowisko: | Imię i nazwisko: | Nr uprawnień: | Specjalność: | Podpis: |
| Projektant: | inż. M. Kruszewski | 151/84/Pw | Projektowanie w specjalności konstrukcyjno-inżynierskiej w zakresie dróg |  |
| Projektant: | mgr inż. Z. Stachowski | 119/79/Pw | Projektowanie w specjalności konstrukcyjno-inżynierskiej w zakresie mostów |  |
| Sprawdzający: | mgr inż. G. Nowacki | 102/89/Pw | Projektowanie w specjalności konstrukcyjno-inżynierskiej w zakresie dróg |  |
| WARIANT 2 | | | | Skala: 1:100/1:200 |
| OBIEKT WE-2 KM 2+204 | | | | Nr rys.: 2.2 |