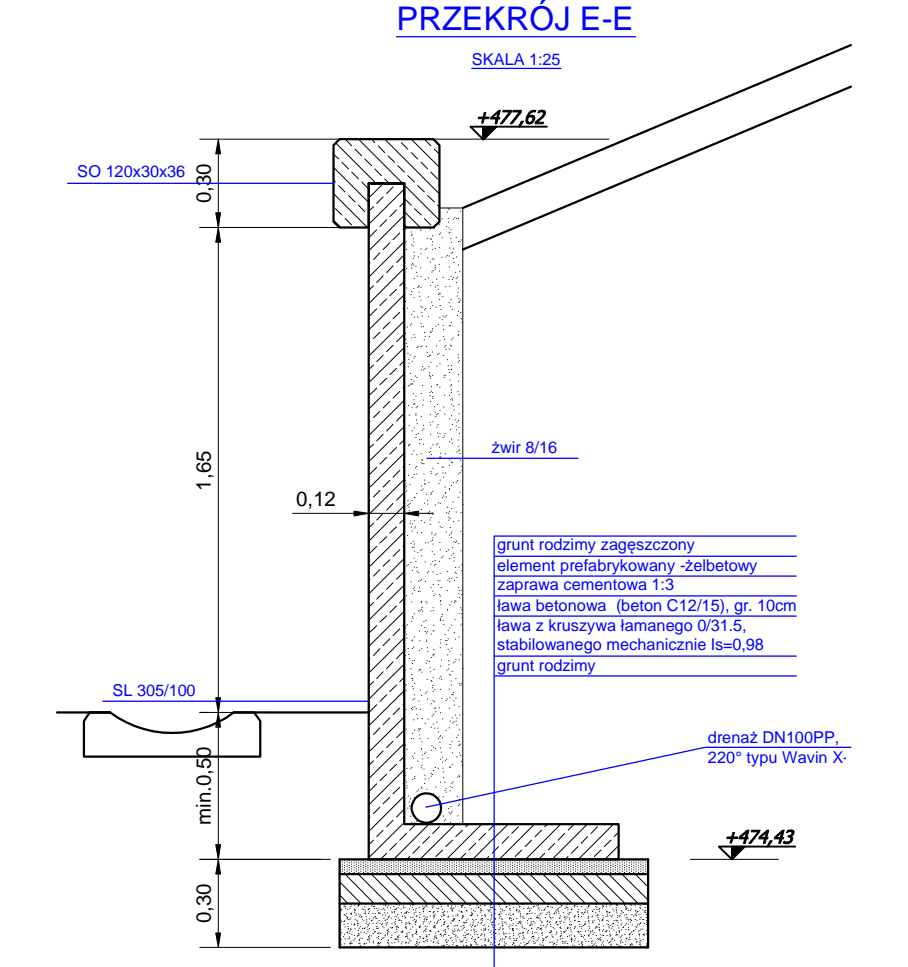
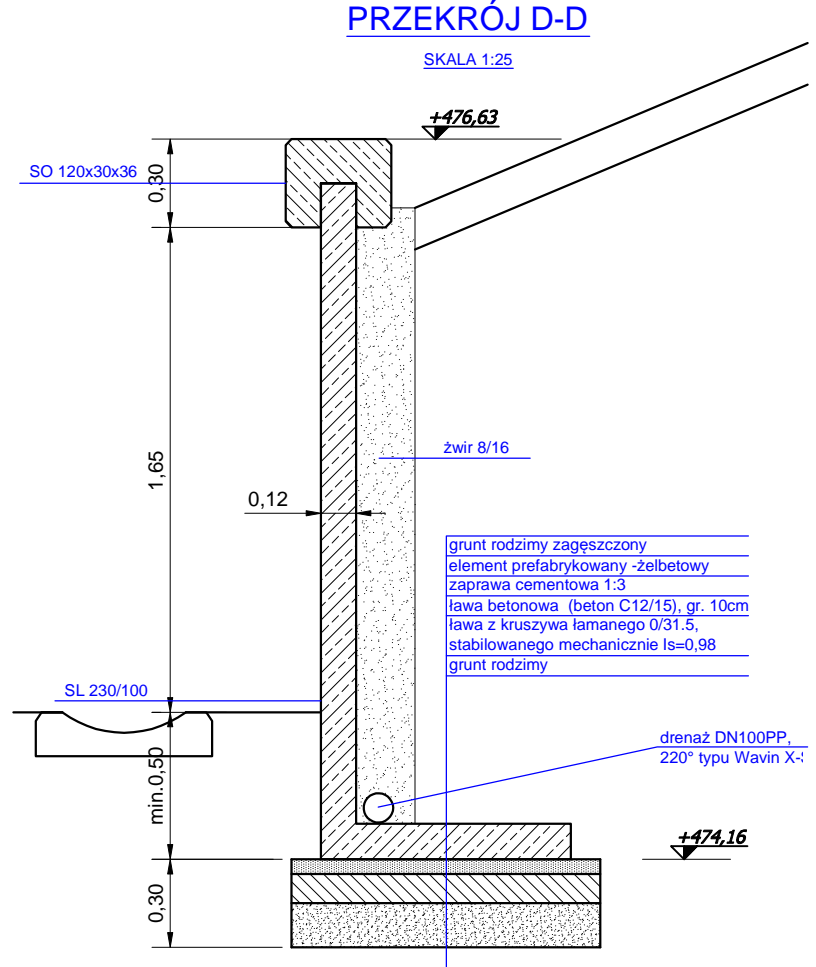
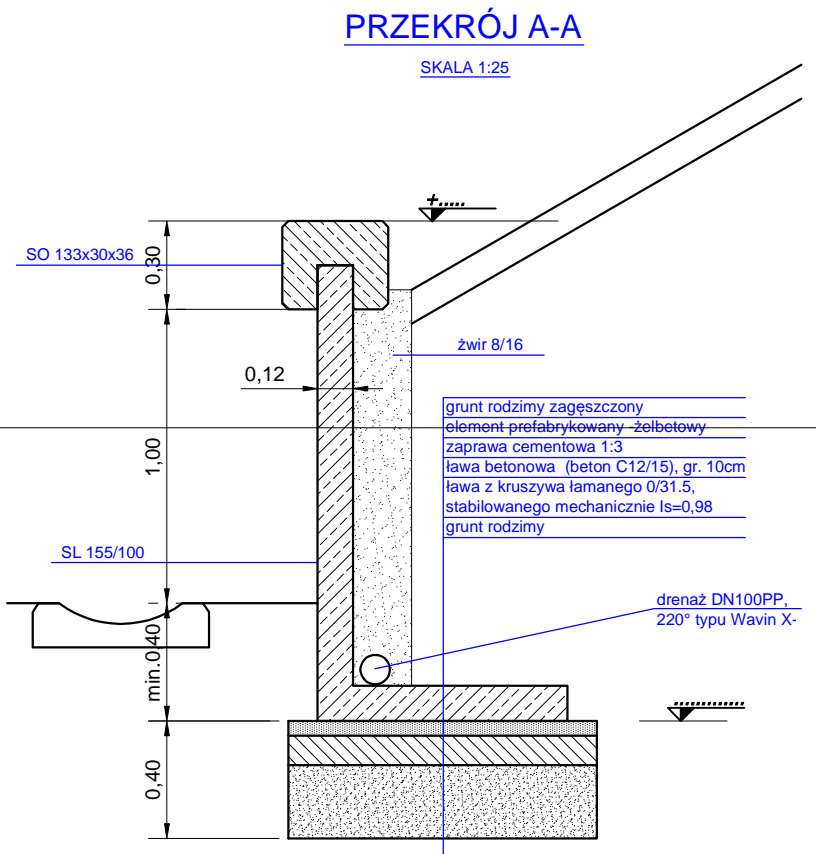
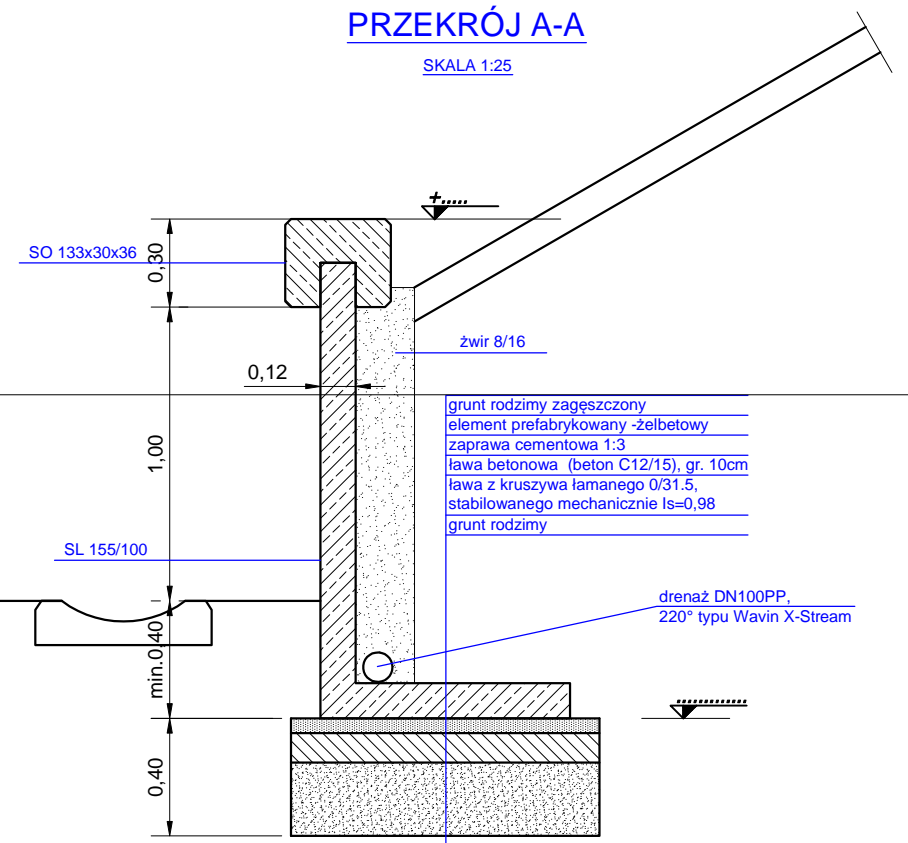
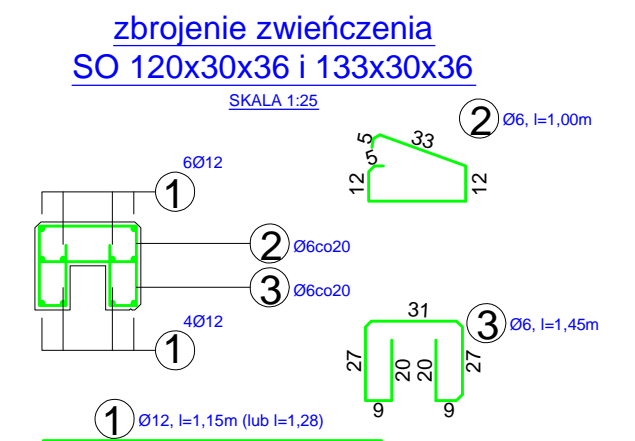
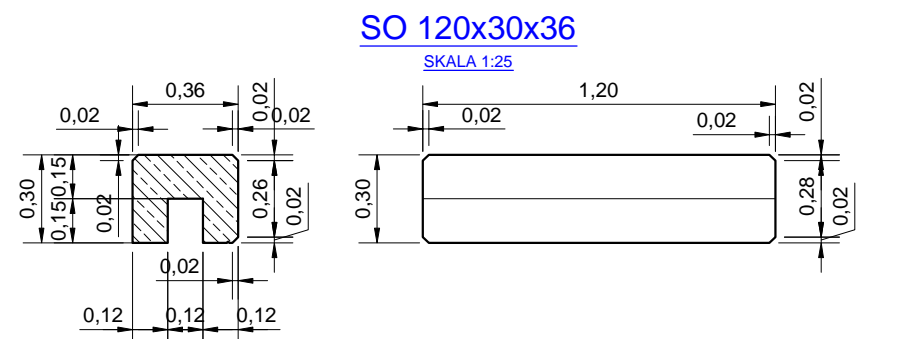
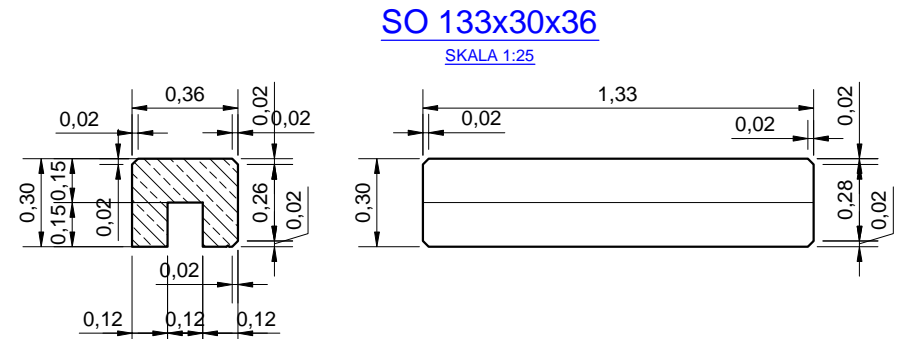
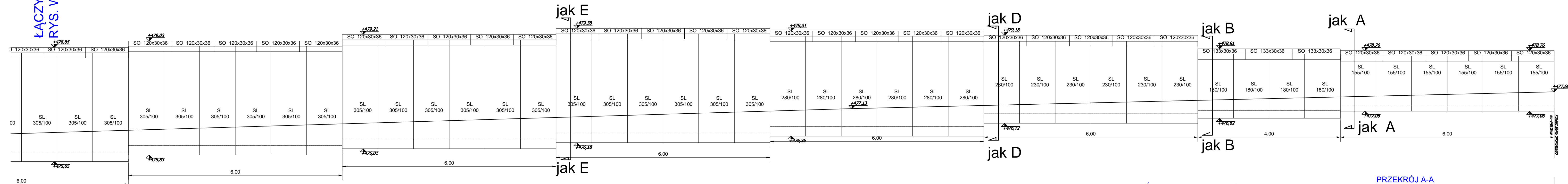


ŁĄCZY RYS. WK-8



poziom ścieżki rowerowej

Data: 06.2017	Nr rysunku: WK-9	Skala: 1:50/25
Inwestor: Zarząd Dróg, Komunikacji i Utrzymania Miasta ul. Jana Matejki 1, 58-300 WALBRZYCH		
PROJEKT WYKONAWCZY		
Temat: PRZEBUDOWA DRÓGI W DŁUGIEJ DŁUGI NR 381 - UL. 11 LISTOPADA (KM 2+978,70 +KM 3+757,50) I UL. NIWBRDZKA (KM 3+964,00 +KM 5+055,27) W WALBRZYCHU W ZAKRESIE BUDOWY DRÓG POWIERZCHNI + ramach zadania inwestycyjnego pn. „Drganie niskiej emisji poprzez wprowadzenie zrównoważonej mobilności miejskiej i podmiejskiej – droga rowerowa przy ul. 11 Listopada i ul. Noworudzkiej”		
Nazwa rysunku: WIDOK MURU, PRZEKRÓJE I DETALE		
Projektant: mgr inż. Tomasz Wizerkaniuk	nr upr.: 247/99/ĐUW	podpis:
Asystent: mgr inż. Piotr Bryk	UAN.V. -7342/3/26/94	