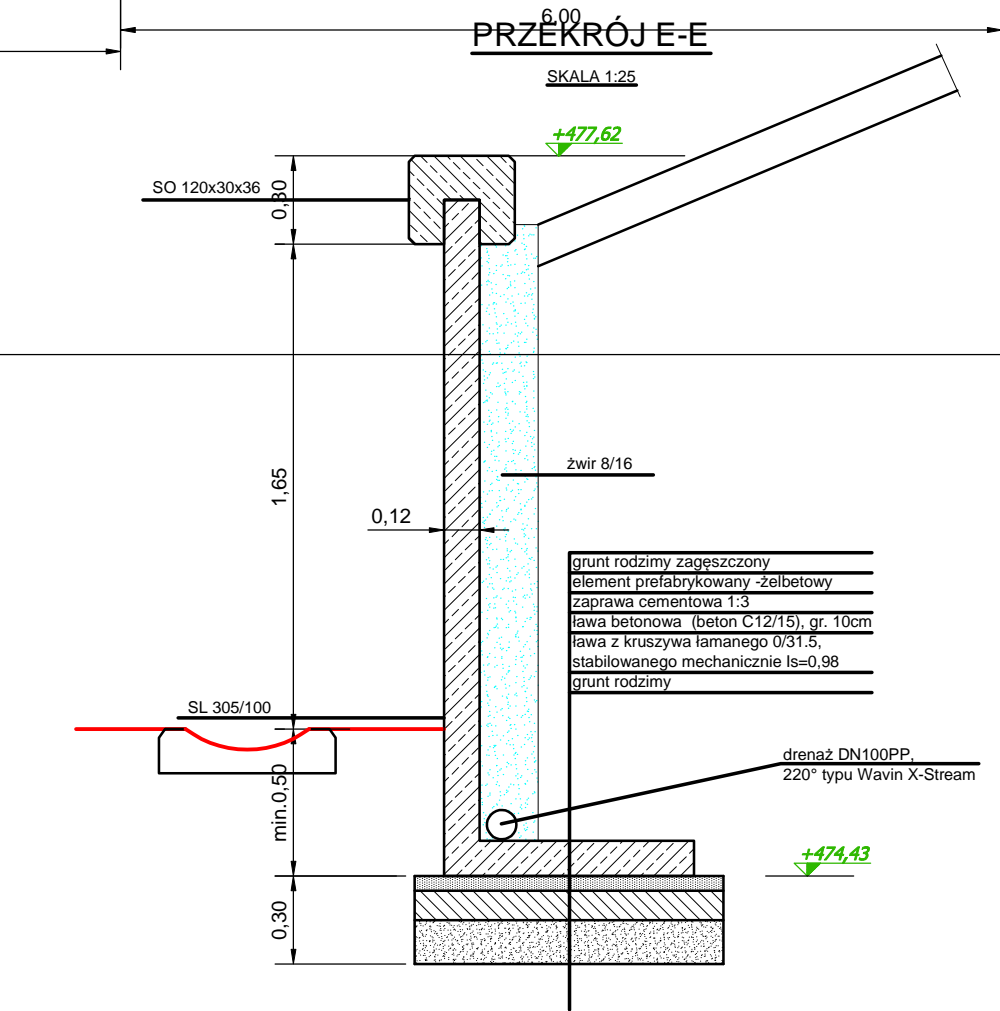
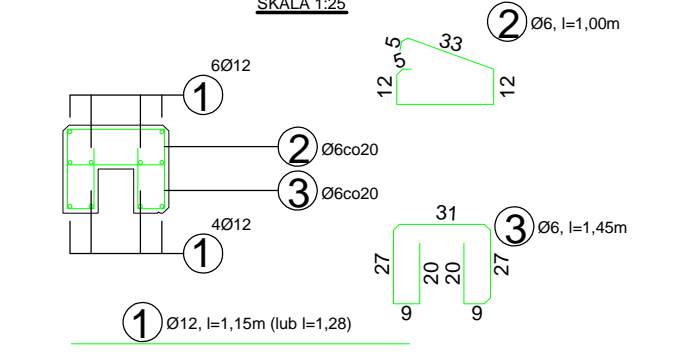


zbrojenie zwieńczenia
SO 120x30x36 i 133x30x36
SKALA 1:25



----- poziom ścieżki rowerowej

Data:	Nr rysunku:	Skala:
06.2017	WK-8	1:50/25
Investor:	Zarząd Dróg, Komunikacji i Utrzymania Miasta ul. Jana Matejki 1, 58-300 WAŁBRZYCH	
PROJEKT WYKONAWCZY		
Temat: PRZEBUDOWA DRÓGI WJĘWODZKIEJ NR 391 - UL. II LISTOPADA (KM 2+978,70 +KM 3+757,50) I UL. NOWORUDZKA (KM 3+964,00 +KM 5+055,27) W WAŁBRZYCHU W ZAKRESIE BUDOWY DRÓG ROZWIDWYCH w ramach zadania inwestycyjnego pn. „Drganie niskej emisji poprzez wprowadzenie zrównoważonej mobilności miejskiej i podniejskiej - droga rowerowa przy ul. II Listopada i ul. Noworudzkiej”		
Nazwa rysunku: WIDOK MURU, PRZĘKROJE I DETALE		
Projektant:	Imię i nazwisko	nr upr.
mgr inż. Tomasz Wizerkanluk	mgr inż. Tomasz Wizerkanluk	247/99/DJW
Asystent:	Imię i nazwisko	podpis
mgr inż. Piotr Bryk	mgr inż. Piotr Bryk	UAN.V. - 7342/3/26/94