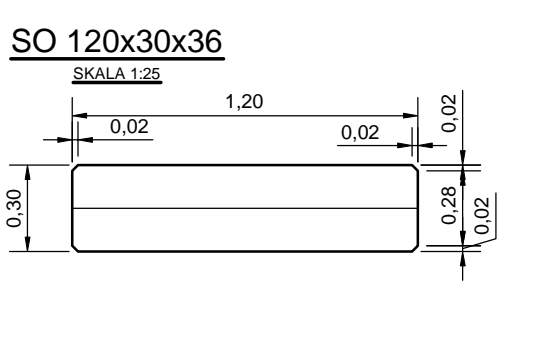
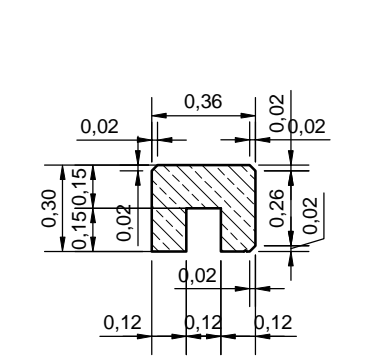
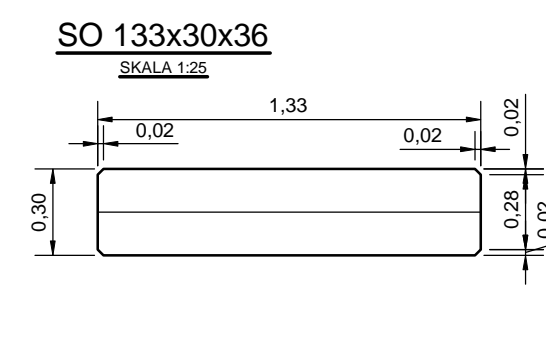
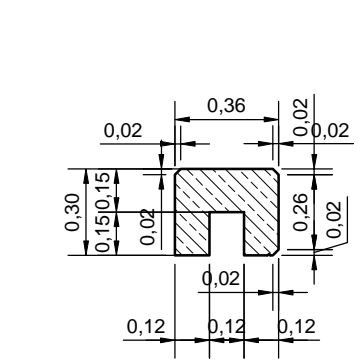
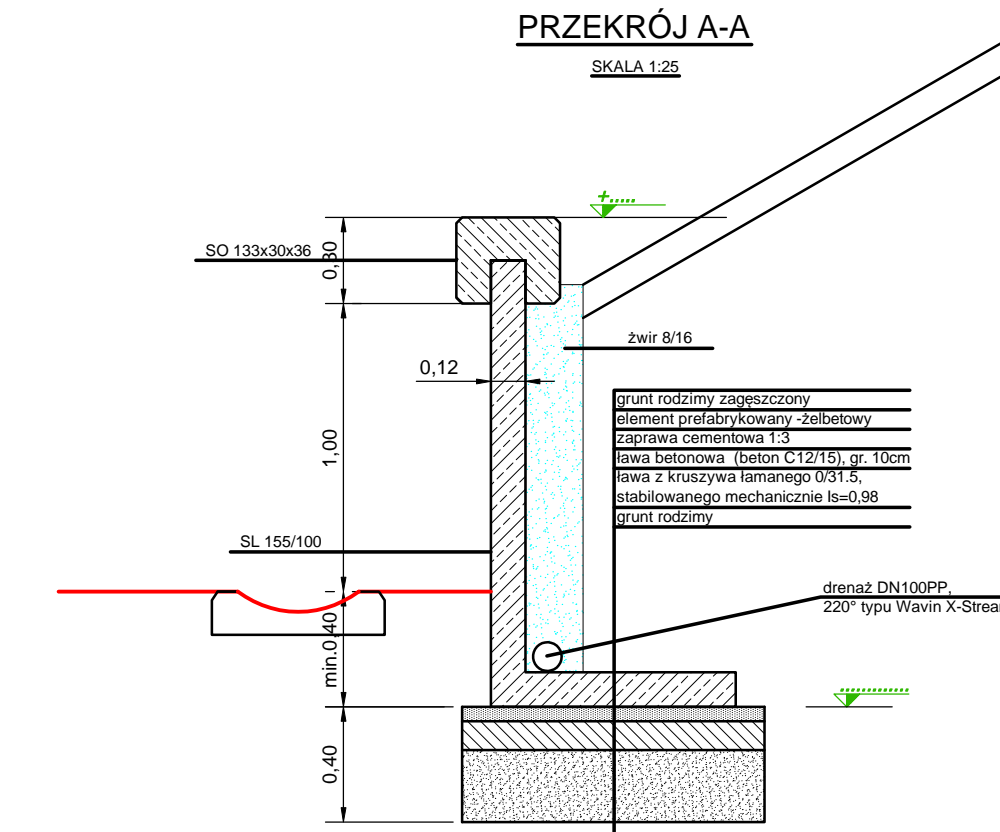


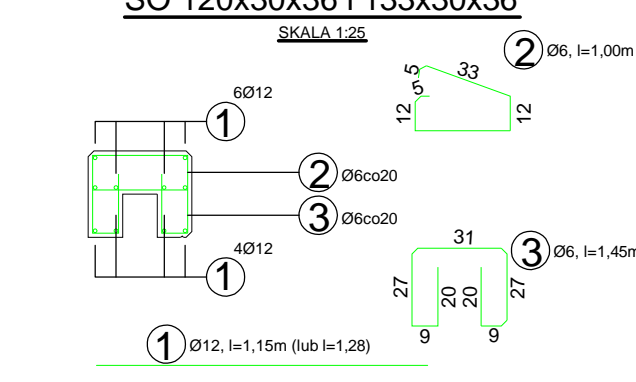
jak A

jak A

PRZEKRÓJ A-A
SKALA 1:25



zbrojenie zwieńczenia
SO 120x30x36 i 133x30x36
SKALA 1:25



Data:	06.2017	Nr rysunku:	WK-3	Skala:	1:50/25
Investor:	Zarząd Dróg, Komunikacji i Utrzymania Miasta ul. Jana Matejki 1, 58-300 WAŁBRZYCH				
PROJEKT WYKONAWCZY					
Temat: PRZEBUDOWA DRUGI WJĘWODZKIEJ NR 381 - UL. 11 LISTOPADA (KM 2+978,70 +KM 3+757,50) I UL. NIEWODZKA (KM 3+964,00 +KM 5+055,27) W WAŁBRZYCHU W ZAKRESIE BUDOWY DRÓG ROWEROWYCH w ramach zadania inwestycyjnego pn. „ograniczenie niskiej enisj poprzez wprowadzenie zrównoważonej mobilności miejskiej i podmiejskiej - droga rowerowa przy ul. 11 Listopada i ul. Noworudzkiej”					
Nazwa rysunku: WIDOK MURU, PRZEKROJE I DETALE					
Projektant:	mgr inż. Tomasz Wizerkaniuk	nr upr.:	247/99/DUW	podpis:	
Asystent:	mgr inż. Piotr Bryk	nr upr.:	UAN.V. -7342/3/26/94		