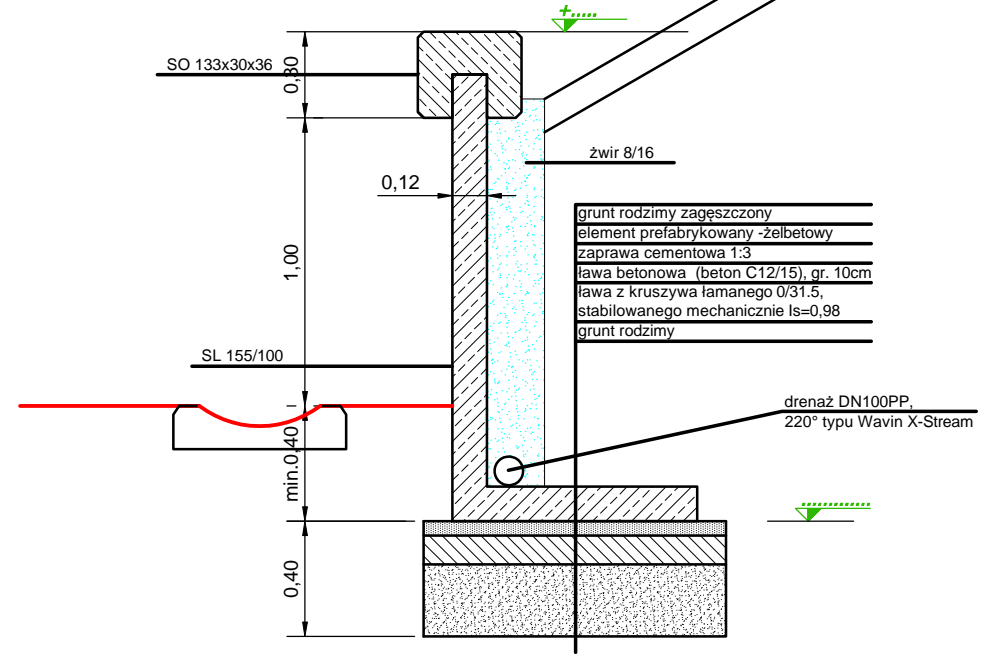
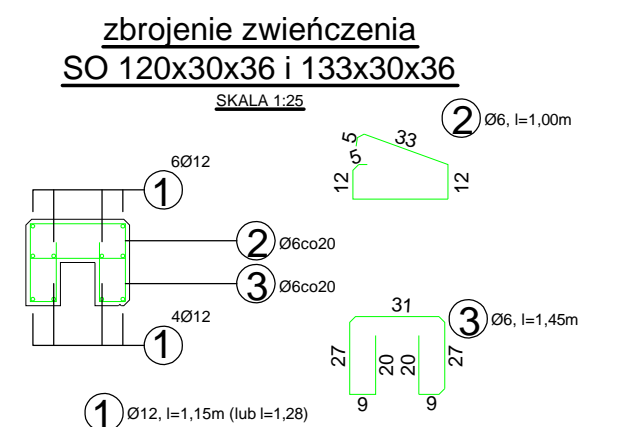
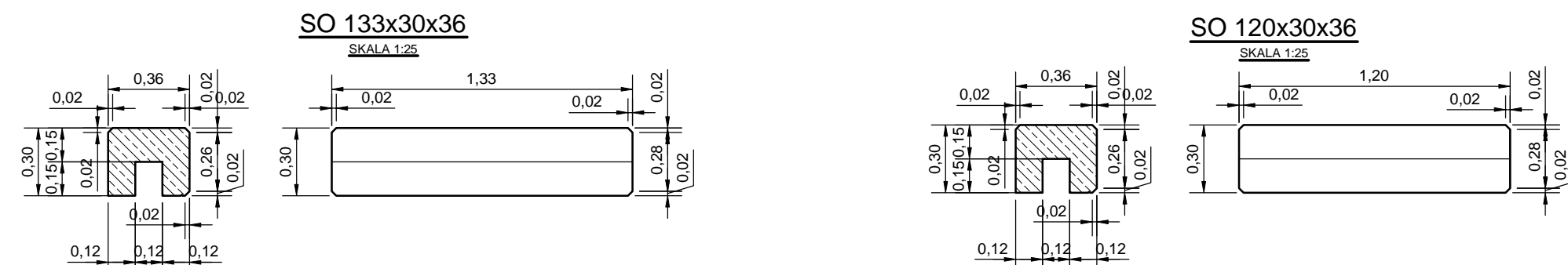


PRZEKROJ A-A
SKALA 1:25



poziom ścieżki rowerowej		
Data:	Nr rysunku:	Skala:
06.2017	WK-1	1:50/25
Inwestor: Zarząd Dróg, Komunikacji i Utrzymywania Miasta ul. Jana Matejki 1, 58-300 WAŁBRZYCH		
PROJEKT WYKONAWCZY		
Temat: PRZEBUDOWA DRUGI WJEZDZKIEJ NR 381 - UL. 11 LISTOPADA (KM 2+978,70 +KM 3+757,50) I UL. NIEWOLUDZKA (KM 3+564,00 +KM 5+055,27) W WAŁBRZYCHU W ZAKRESIE BUDOWY DRÓG ROZKROJONYCH w ramach zadania inwestycyjnego pn. „Drogi oświetlone i podniejskie” - droga rowerowa przy ul. 11 Listopada i ul. Noworudzkiej”		
Nazwa rysunku: WIDOK MURU, PRZEKROJE I DETALE		
Imię i nazwisko	nr upr.	podpis
mgr inż. Tomasz Wizerkanik	247/99/DUW	
Asystent:	UAN.V. - 7342/3/26/94	
mgr inż. Piotr Brzyk		