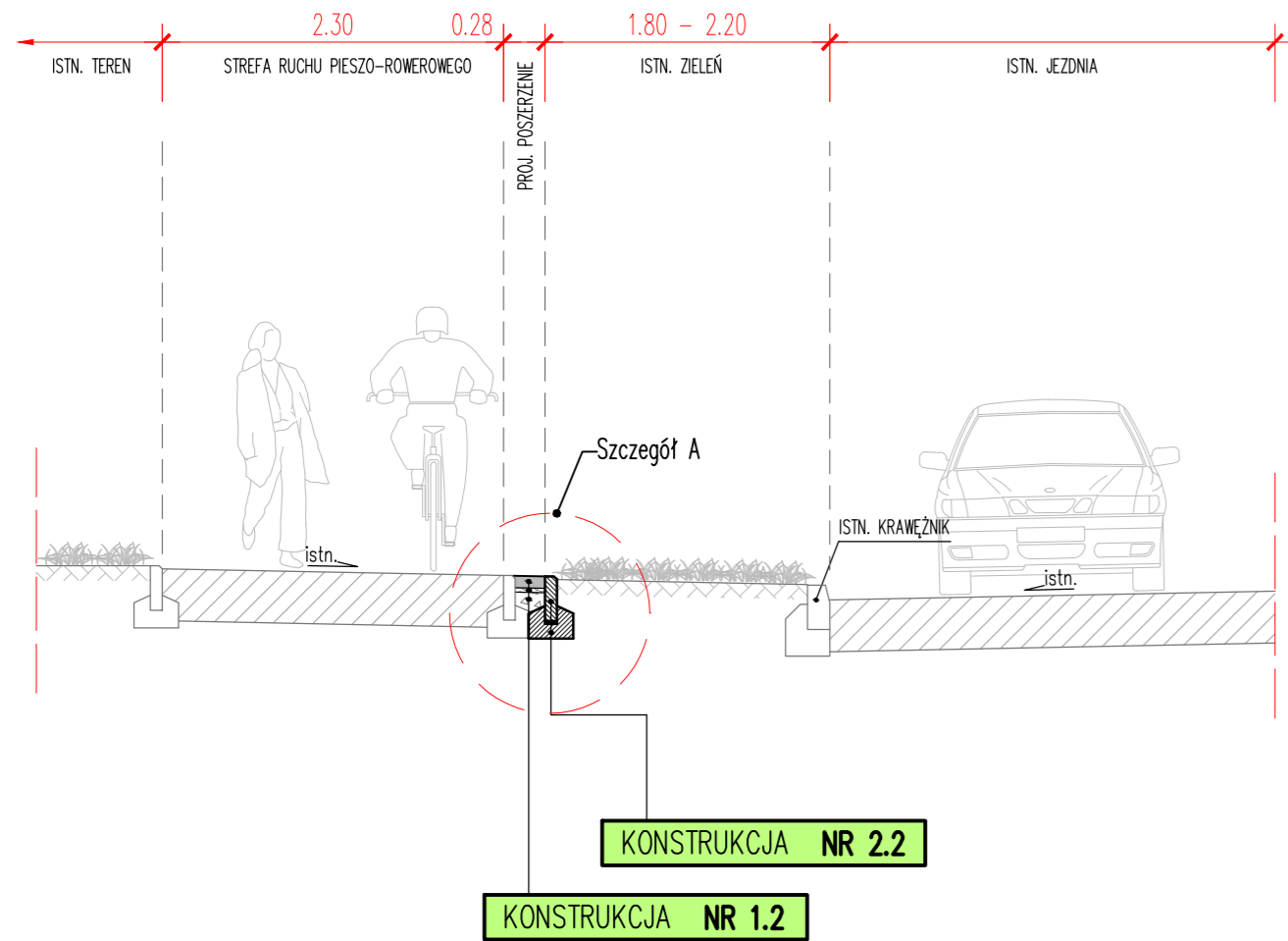
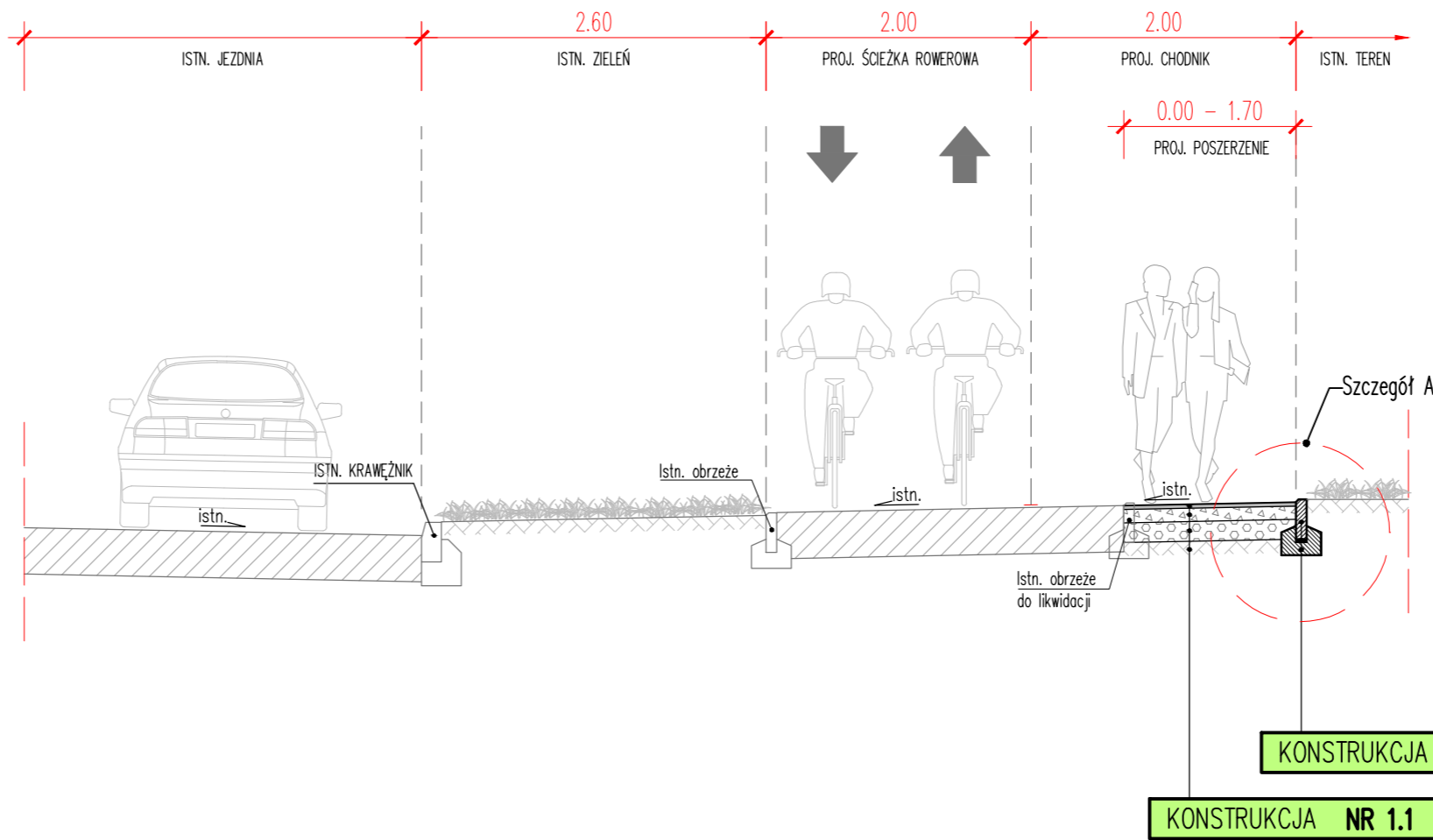


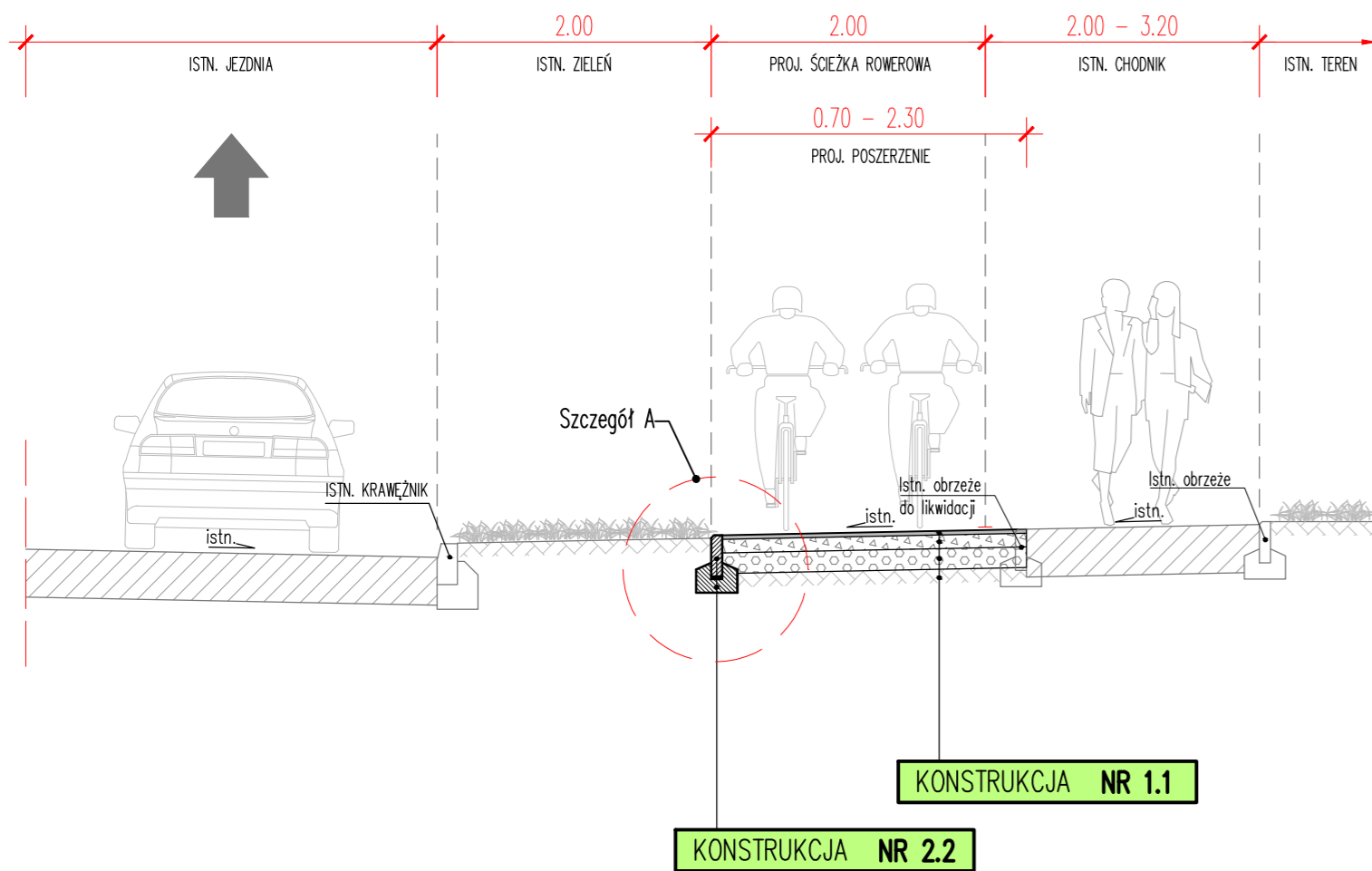
PRZEKRÓJ 4.1 SKALA 1:50



PRZEKRÓJ 4.2 SKALA 1:50



PRZEKRÓJ 4.3 SKALA 1:50



3 cm	Warstwa ścierna - AC 8 S 50/70
----	Związanie międzywarstwowe - emulsja asfaltowa kationowa C60BP32M wg WT-3 (w ilości 0,7 kg/m <sup>2</sup> estalu pozostającego)
10 cm	Podbudowa zasadnicza - mieszanka niezwiązana 0/31,5 stabilizowana mechanicznie
----	Uzyskane podłoże G1 o E2 min. 80 MPa oraz Is min. 1,00
15 cm	Wzmocnienie podłoża - mieszanka z dowozu związana cementem klasy C15/2.0 wg WT-5
----	Istniejące podłoże G2

KONSTRUKCJA NR 1.1

8 cm	Warstwa ścierna - kostka brukowa, betonowa 10x20x8 cm czerwona, z fazą
3 cm	Warstwa podsypkowa - cementowo-piaskowa (R <sub>sk</sub> min. 14MPa)
15 cm	Podbudowa zasadnicza - mieszanka niezwiązana 0/31,5 stabilizowana mechanicznie

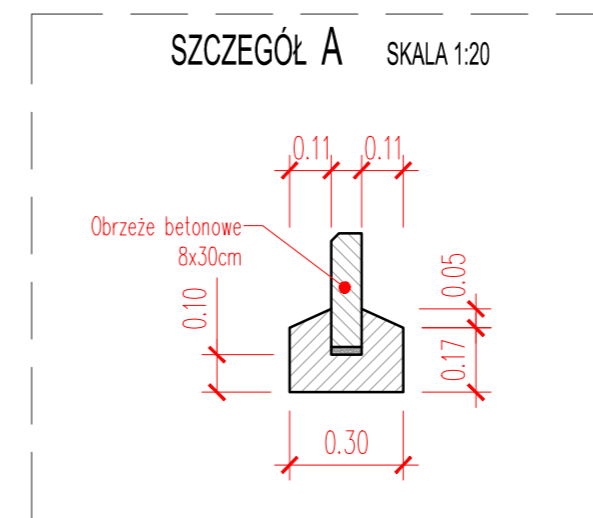
KONSTRUKCJA NR 1.2

----	Krawężnik - krawężnik betonowy Ua-1/20/30/100, obniżony
3 cm	Podsypka - mieszanka cementowo-piaskowa (1:3)
----	Ława betonowa z oporem z betonu cementowego B15 (C12/15) F=0,115m <sup>2</sup>

KONSTRUKCJA NR 2.1

----	Obrzeże - obrzeże betonowe Ow-1/8/30/100, gat. 1, wg BN-80/6775-03/04
3 cm	Warstwa podsypkowa - mieszanka cementowo-kruszywowa (1:3)
----	Ława betonowa z oporem z betonu cementowego B15 (C12/15) F=0,052m <sup>2</sup>

KONSTRUKCJA NR 2.2



Projektant:



**BIURO STUDIÓW I PROJEKTÓW DROGOWNICTWA  
STUDIO PROJEKT**

UL. GRUNWALDZKA 17/1, 58-340 GŁUSZYCA  
TEL/FAX: 074/8402000, MOBIL: 0601 940567

Nazwa zadania:

BUDOWA ŚCIEŻKI ROWEROWEJ WZDŁUŻ UL. ŚWIDNICKIEJ  
W CIĄGU DRÓGI WOJEWÓDZKIEJ NR 379 W WAŁBRZYCHU

Lokalizacja:

Województwo: dolnośląskie; Powiat: miasto Wałbrzych; Gmina: Wałbrzych; Miejscowość: Wałbrzych;  
Obręb: Rusinowa Nr25, działki nr: 28/15, 29/2, 30/2, Obręb: Rusinowa Nr35, działki nr: 57/5, 57/7, 266/1,  
Obręb: Rusinowa Nr36, działki nr: 105/1, 105/7, Obręb: Rusinowa Nr37, działki nr: 2/5, 246/1,

Inwestor:



**PREZYDENT MIASTA WAŁBRZYCHA**

wykonyjący zadanie przy pomocy jednostki organizacyjnej będącej zarządem drogi tj.:  
Zarząd Dróg Komunikacji i Utrzymania Miasta w Wałbrzychu 58-340 Wałbrzych, ul. Matejki 1

Tytuł projektu:

PRZEBUDOWA SKRZYŻOWANIA ULIC: ŚWIDNICKA - 11-GO LISTOPADA - STRZEGOMSKA - NOWORUDZKA  
W WAŁBRZYCHU W ZAKRESIE BUDOWY ŚCIEŻKI ROWEROWEJ

Tytuł opracowania:

DOKUMENTACJA TECHNICZNA

Tytuł rysunku:

PRZEKROJE CHARAKTERYSTYCZNE

Funkcja	Imię i nazwisko	Branża	Numer uprawnień	Podpis		
Główny projektant	mgr inż. Sławomir Jagiełło	DROGOWA	NBGP.V-7342/3/86/98			
Projektant	mgr inż. Sławomir Jagiełło	DROGOWA	NBGP.V-7342/3/86/98			
Asystent projektanta	mgr inż. Lidia Kaczmarek-Jagiełło	DROGOWA	---			
Asystent projektanta	inż. Kamil Lichoń	DROGOWA	---			
Nr projektu: <b>P-284</b>	Nr opracowania: P-284.4 - P.01.00	Nr umowy: 1018/2014 z dnia 15.10.2014r	Stadium: DOKUMENTACJA TECHNICZNA dla trybu zgłoszenia robót budowlanych	Data oprac.: 05.02.2015r.	Skala: <b>1:50</b>	Nr rys: <b>04</b>