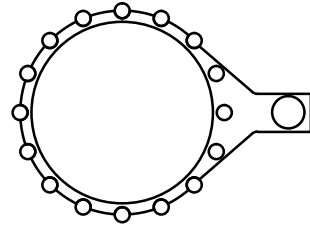
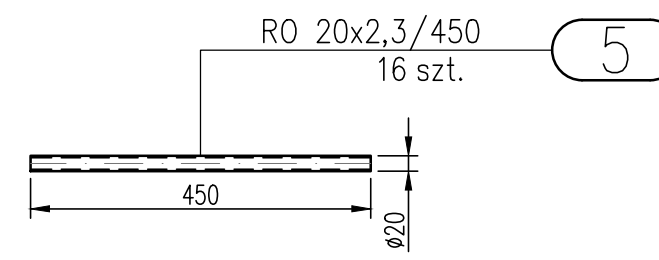
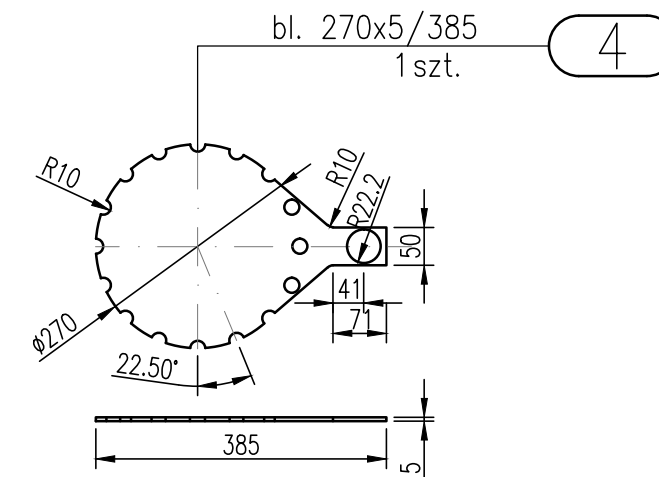
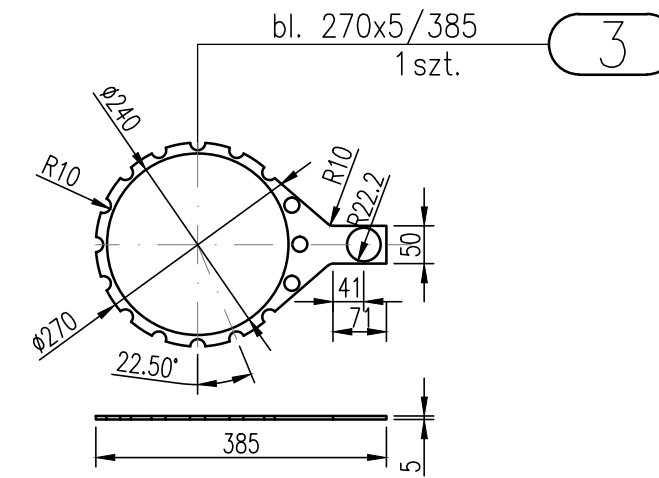
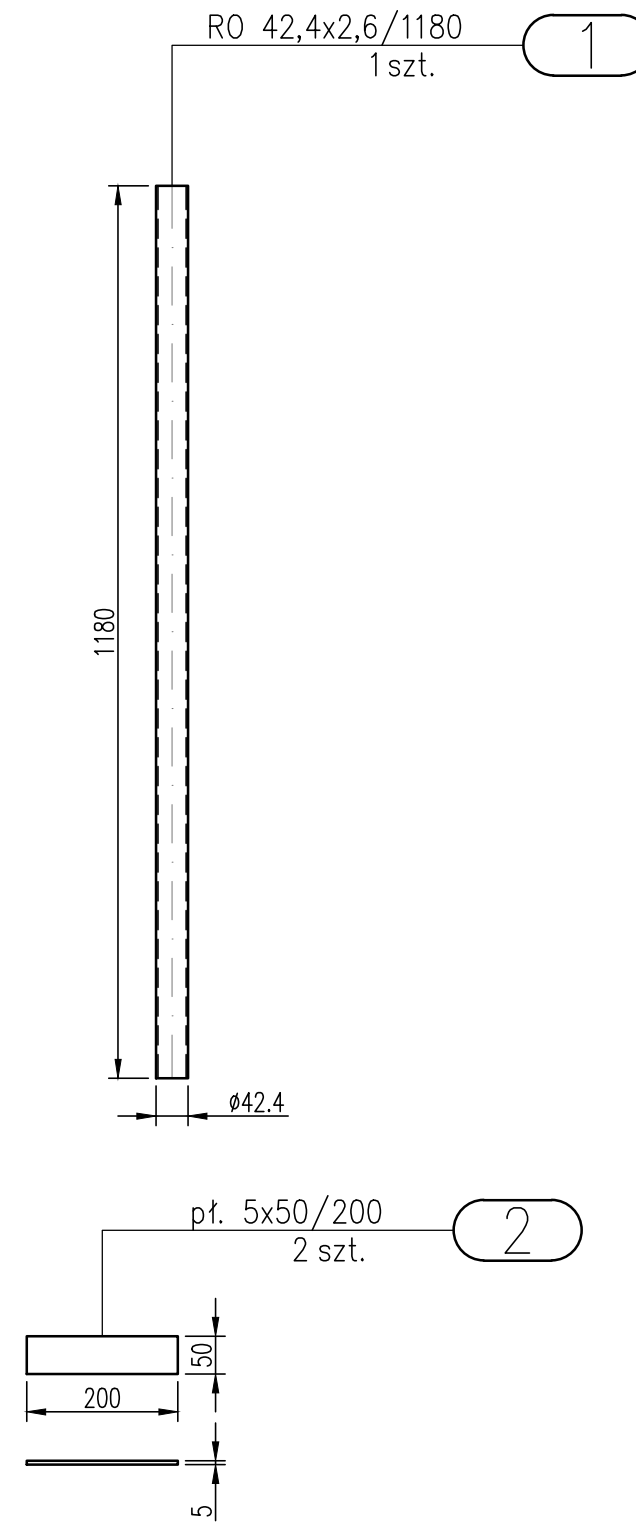
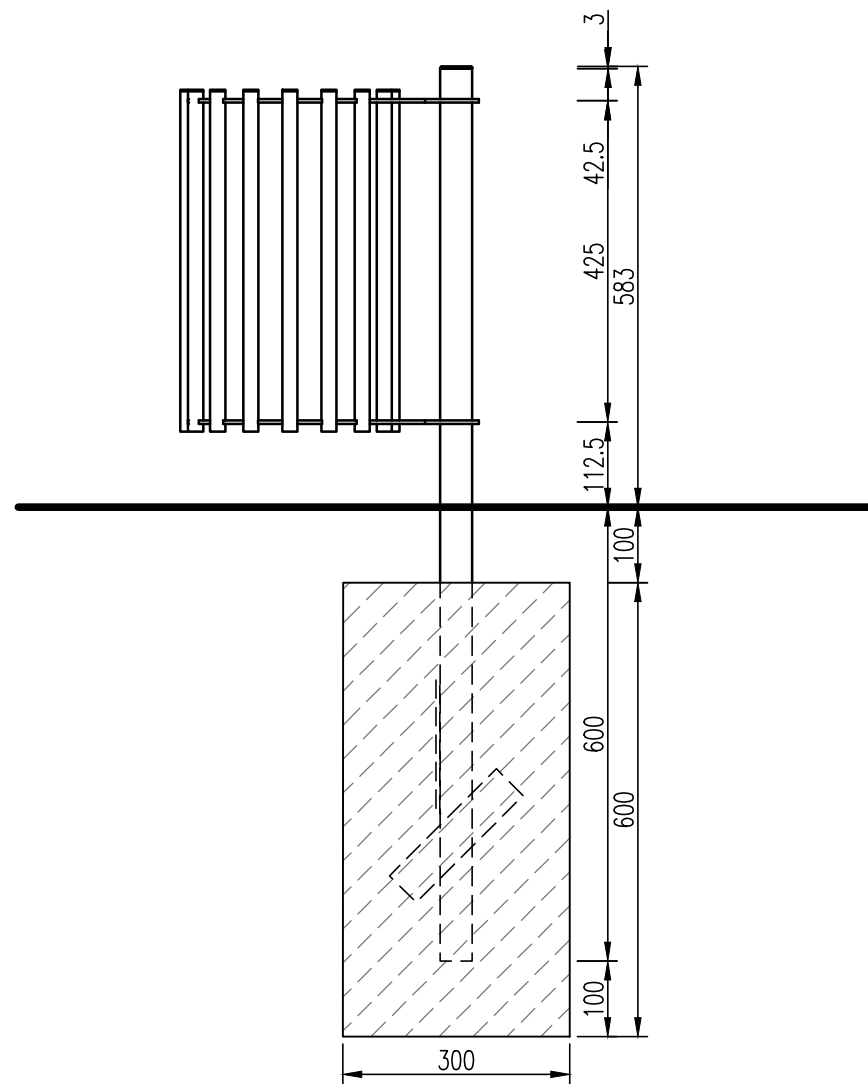


SKALA 1:10

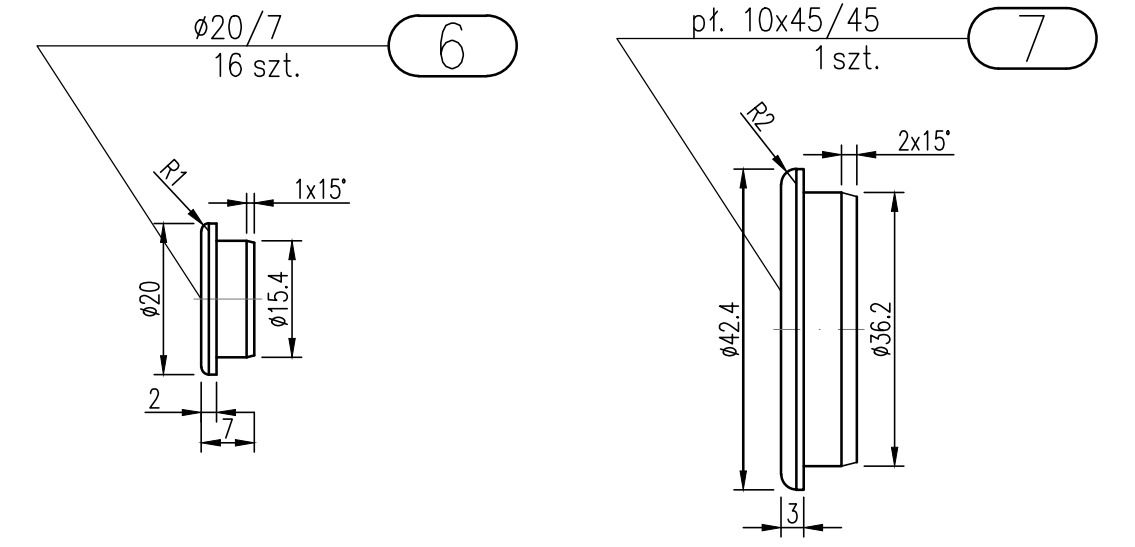
WIDOK Z GÓRY





WIDOK Z BOKU



SKALA 1:1



- UWAGI:
1. Materiał:
    - rury bez szwu gorąco walcowane gatunku S235JRH,
    - płaskowniki, pręty okrągłe i blachy gatunku S235JR.
  2. Elementy spawać na całej długości przylegania.
  3. Spoiny czołowe wykonywać na cały przekrój.
  4. Spoiny pachwinowe spawać na 0,7 grubości elementu cieńszego.
  5. Całość cynkować ogniowo – grubość powłoki 85 μm.
  6. Fundamenty z betonu C12/15 (B 15).
  7. Wszystkie wymiary podano w mm.

Projektant:		 <b>BIURO STUDIÓW I PROJEKTÓW DROGOWNICTWA STUDIO PROJEKT</b> UL. GRUNWALDZKA 17/1, 58-340 GŁUSZYCA TEL/FAX: 074/8402000, MOBIL: 0601 940567		
Nazwa zadania:		BUDOWA ŚCIEŻKI ROWEROWEJ WZDŁUŻ UL. ŚWIDNICKIEJ W CIĄGU DROGI WOJEWÓDZKIEJ NR 379 W WAŁBRZYCHU		
Lokalizacja:		Województwo: dolnośląskie; Powiat: miasto Wałbrzych; Gmina: Wałbrzych; Miejscowość: Wałbrzych; Obręb: Rusinowa Nr35, działki nr: 90/1, 90/2, 91/1, 92/1, 94/1, 95/1, 104/1, 118/1, 267		
Inwestor:		 <b>PREZYDENT MIASTA WAŁBRZYCHA</b> wykonujący zadanie przy pomocy jednostki organizacyjnej będącej zarządem drogi tj.: Zarząd Dróg Komunikacji i Utrzymania Miasta w Wałbrzychu 58-340 Wałbrzych, ul. Matejki 1		
Tytuł projektu:		BUDOWA CIĄGU PIESZO-ROWEROWEGO NA ODCINKU UL. ŚWIDNICKIEJ OD KM 1+654 DO KM 1+933 W WAŁBRZYCHU		
Tytuł opracowania:		PROJEKT WYKONAWCZY		
Tytuł rysunku:		MAŁA ARCHITEKTURA - KOSZ NA ŚMIECI		
Funkcja	Imię i nazwisko	Branża	Numer uprawnień	Podpis
Opracował	inż. Kamil Lichoń	DROGOWA	- - -	
Nr projektu:	Nr opracowania:	Nr umowy:	Stadium:	Data oprac.:
P-284	P-284.3 - D.01.00	1018/2014 z dnia 15.10.2014r	PROJEKT WYKONAWCZY	31.07.2015r.
		Skala:	Nr rys:	
		1:1; 1:10	D-05	