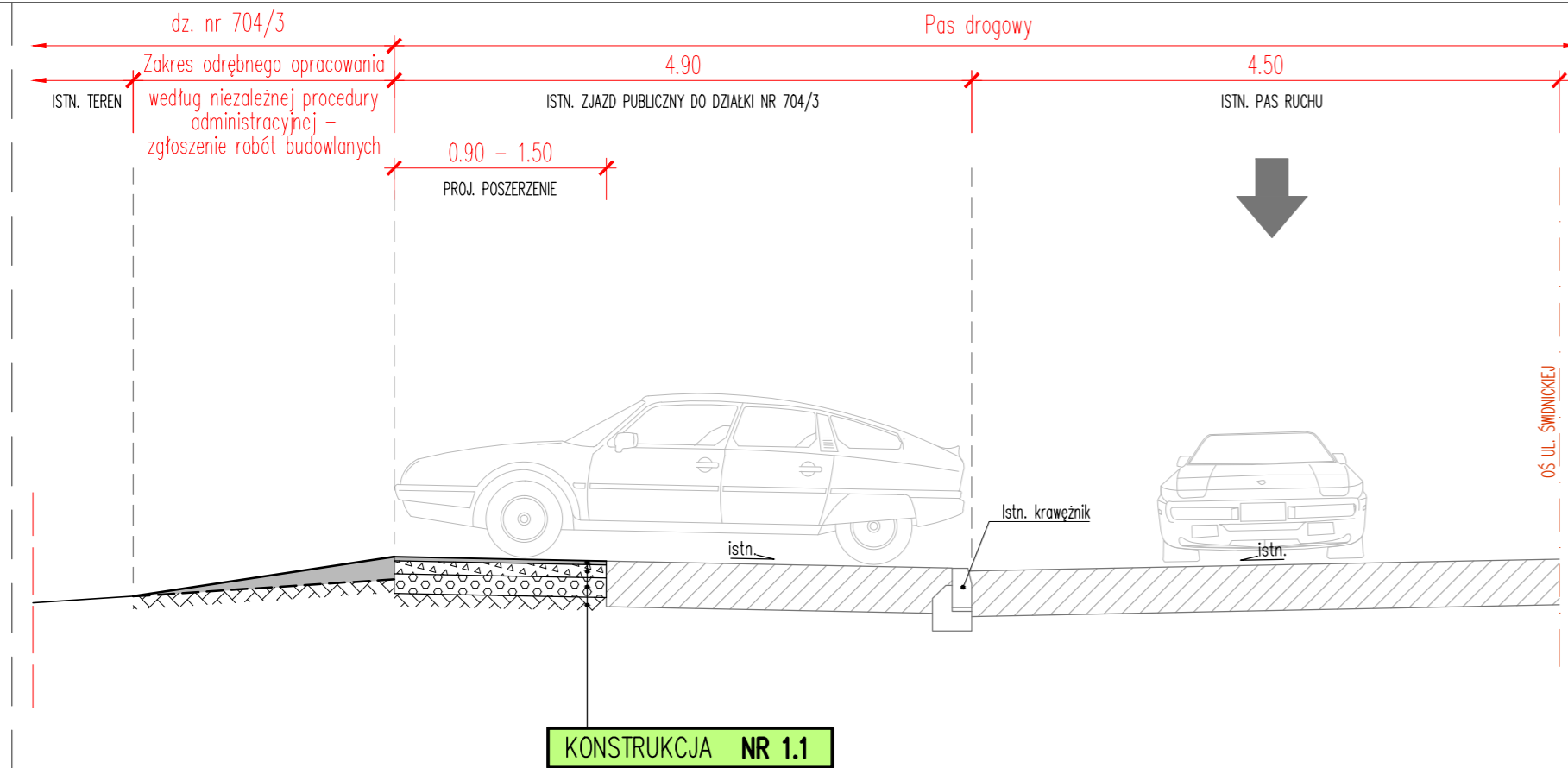
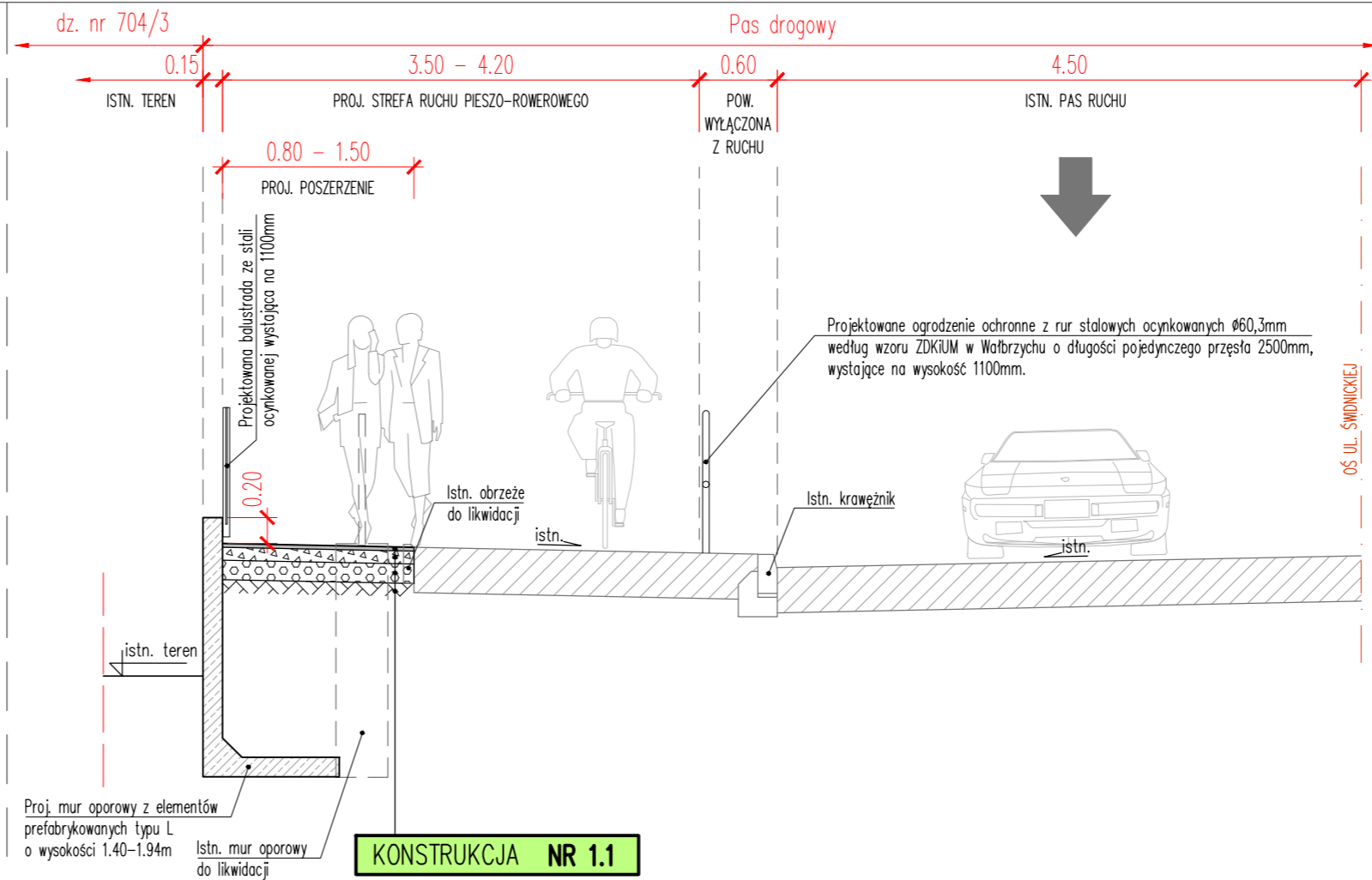


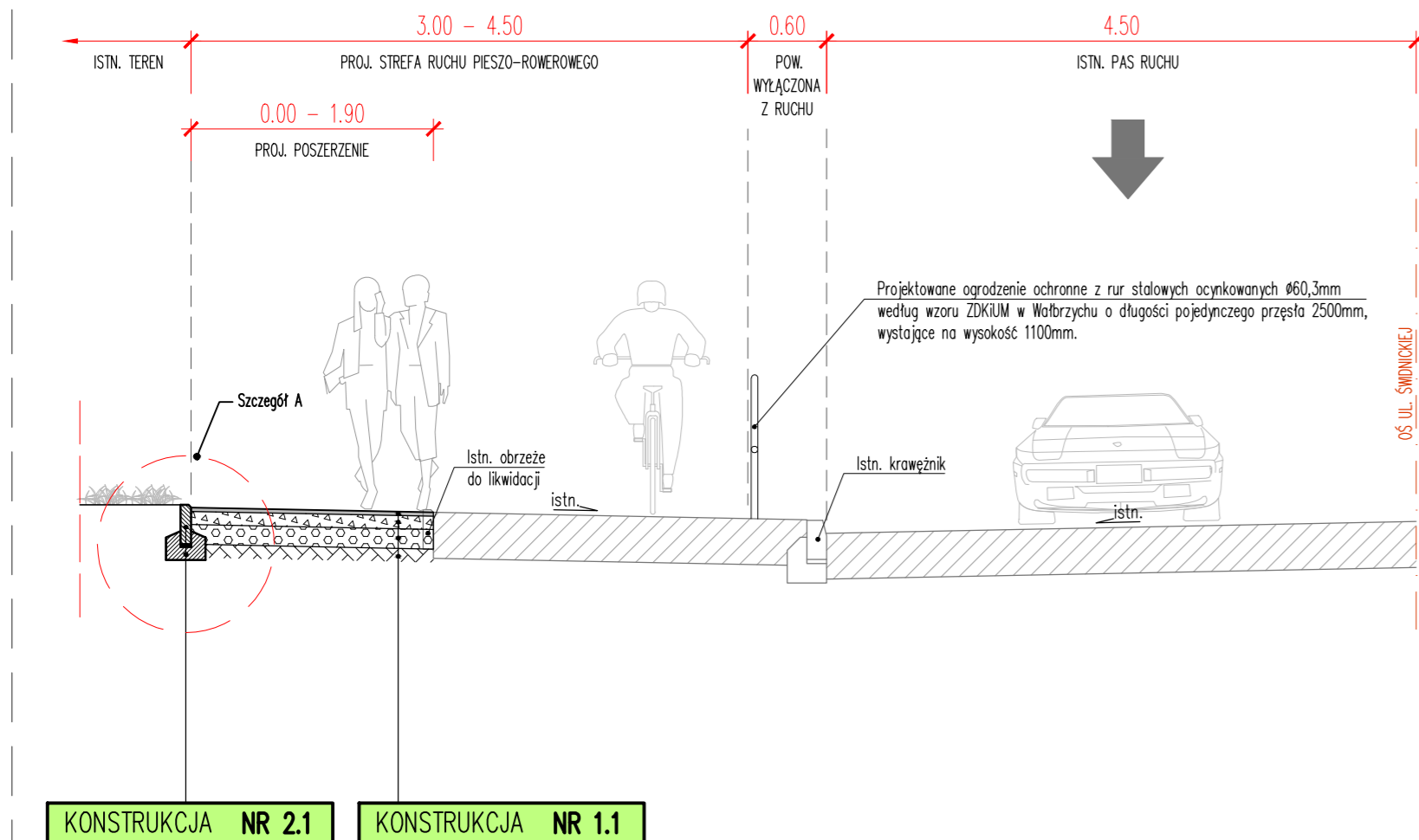
PRZEKRÓJ 1.1 SKALA 1:50



PRZEKRÓJ 1.2 SKALA 1:50



PRZEKRÓJ 1.3 SKALA 1:50

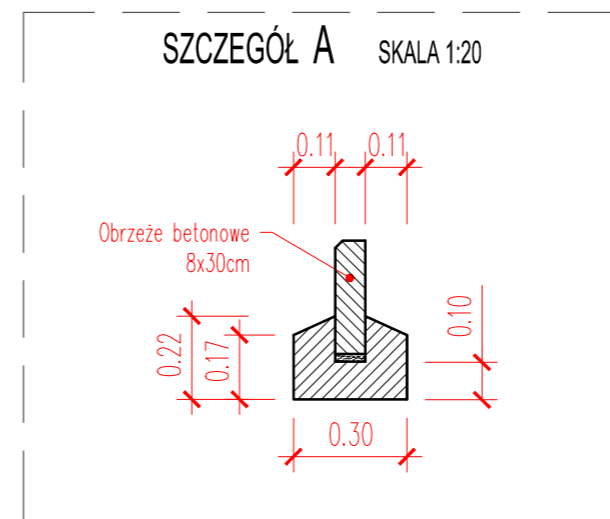


3 cm	Warstwa scieralna - AC 8 S 50/70
----	Związanie międzywarstwowe - emulsja asfaltowa kationowa C60BP3ZM wg WT-3 (w ilości 0,7 kg/m ² asfaltu pozostałego)
10 cm	Podbudowa zasadnicza - mieszanka niezwiązana 0/31,5 stabilizowana mechanicznie
----	Uzyskane podłoże G1 o E2 min. 80 MPa oraz Is min. 1,00
15 cm	Wzmocnienie podłoża - mieszanka z dowozu związana cementem klasy C1,5/2,0 wg WT-5
----	Istniejące podłoże G2

KONSTRUKCJA NR 1.1

----	Obrzeże - obrzeże betonowe Ow-1/8/30/100, gat. 1, wg BN-80/6775-03/04
3 cm	Warstwa podsypkowa - mieszanka cementowo-kruszywowa (1:3)
----	Ława betonowa z oporem z betonu cementowego B15 (C12/15) F=0,052m ²

KONSTRUKCJA NR 2.1



Projektant:	 BIURO STUDIÓW I PROJEKTÓW DROGOWNICTWA STUDIO PROJEKT UL. GRUNWALDZKA 17/1, 58-340 GŁUSZYCA TEL/FAX: 074/8402000, MOBIL: 0601 940567					
Nazwa zadania:	BUDOWA ŚCIEŻKI ROWEROWEJ WZDŁUŻ UL. ŚWIDNICKIEJ W CIĄGU DRUGI WOJEWÓDZKIEJ NR 379 W WAŁBRZYCHU					
Lokalizacja:	Województwo: dolnośląskie; Powiat: miasto Wałbrzych; Gmina: Wałbrzych; Miejscowość: Wałbrzych; Obręb: Podgórze Nr33, działki nr: 700/4, 703/7, 703/8, 704/1					
Inwestor:	 PREZYDENT MIASTA WAŁBRZYCHA wykonujący zadanie przy pomocy jednostki organizacyjnej będącej zarządem drogi tj.: Zarząd Dróg Komunikacji i Utrzymania Miasta w Wałbrzychu 58-340 Wałbrzych, ul. Matejki 1					
Tytuł projektu:	BUDOWA CIĄGU PIESZO-ROWEROWEGO NA ODCINKU UL. ŚWIDNICKIEJ OD KM 0+030.91 DO KM 0+117.10 W WAŁBRZYCHU					
Tytuł opracowania:	PROJEKT ARCHITEKTONICZNO-BUDOWLANY					
Tytuł rysunku:	PRZEKROJE CHARAKTERYSTYCZNO-KONSTRUKCYJNE					
Funkcja	Imię i nazwisko	Branża	Numer uprawnień	Podpis		
Główny projektant	mgr inż. Sławomir Jagiełło	---	NBGP.V-7342/3/86/98			
Projektant	mgr inż. Sławomir Jagiełło	DROGOWA	NBGP.V-7342/3/86/98			
Sprawdzający	mgr inż. Jacek Kramnik	DROGOWA	NBGP.V-7342/3/34/97			
Asystent projektanta	mgr inż. Lidia Kaczmarek-Jagiełło	DROGOWA	---			
Asystent projektanta	inż. Kamil Lichoń	DROGOWA	---			
Nr projektu:	Nr opracowania:	Nr umowy:	Stadium:	Data oprac.:	Skala:	Nr rys.:
P-284	P-284.1 - P.01.00	1018/2014 z dnia 15.10.2014r	PROJEKT BUDOWLANY	11.06.2015r.	1:50	D-01