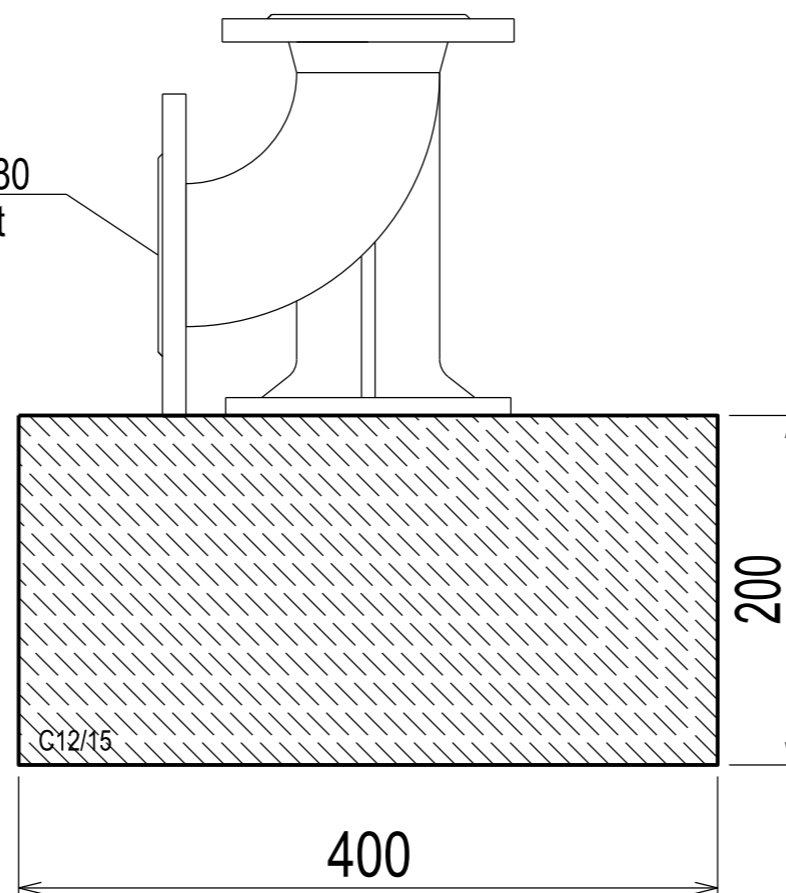

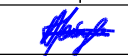
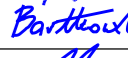
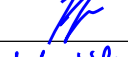



DN	A	B	H	A1	B1	H1
mm	mm	mm	mm	mm	mm	mm
32	300	400	200	150	150	100
40						
50						
80	400	500	250	200	200	100
125						

Kolano kołnierzowe DN80
ze stopką, pod hydrant



Inwestor		Gmina Wałbrzych - Zarząd Dróg, Komunikacji i Utrzymania Miasta w Wałbrzychu 58-300 Wałbrzych, ul. Matejki 1 tel. 74 641 44 00, fax. 74 641 44 04 e-mail: sekretariat@zdkium.walbrzych.pl				
Jednostka projektowa		 Egis Polska Inżynieria Sp. z o. o. 52-418 Wrocław, ul. Bukowskiego 2 tel. 71 337 46 12, fax 71 364 33 95 e-mail: kontakt@egis-poland.com				
Branża	Zespół projektowy	Nr uprawnień	Specjalność	Podpis		
SANITARNA	Projektant	mgr inż. Agnieszka Jończyk	SLK/1615/POOS/07	instalacyjna sanitarna		
	Projektant	mgr inż. Mateusz Bartkowski	121/DOŚ/10	instalacyjna sanitarna		
	Sprawdzający	mgr inż. Jerzy Gąsiewicz	443/01/DUW	instalacyjna sanitarna		
	Opracował	mgr inż. Artur Kosiński				
Nazwa zadania		Wykonanie wielobranżowej dokumentacji projektowej na zadanie pn. Rozbudowa drogi krajowej nr 35 (ul. Wrocławskiej) na odcinku od ul. Pogodnej do ul. Stacyjnej wraz ze skrzyżowaniami i zagospodarowaniem pl. Lelewela				
Nazwa opracowania		PRZEBUDOWA SIECI WODOCIĄGOWEJ W REJONIE SKRZYŻOWANIA UL. WROCŁAWSKIEJ I UL. LELEWELA (DO KM 0+121,09)				
Nazwa rysunku		PODPARCIE POD ZASUWY I HYDRANTY				
Skala	Data	Nr umowy	Branża	Stadium	Rewizja	Nr rysunku
BRAK	03.2015	647/2014	SAN	PW	A	4