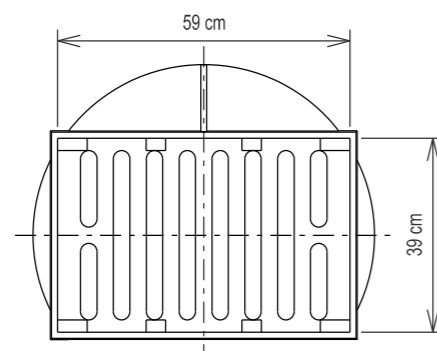


Włączenie drenażu - otwór wykonać na budowie z osadzeniem przejścia szczelnego dla rur DN/OD 110 lub włączenie na in-situ

Zwieńczenie wpustu ulicznego z kolkierzem 3/4 z zawiasem i rygłem



UWAGA:
 1) ZGODNIE Z PLANEM SYTUACYJNYM DO WYBRANYCH WPUSTÓW ULICZNYCH PRZEWDZIANO WŁĄCZENIA DRENAŻY DN/OD 110mm
 2) KĄT I RZĘDNĄ WŁĄCZENIA DRENAŻU DOPASOWAĆ NA BUDOWIE

UWAGA:

1. Zwieńczenie wpustu deszczowego o wymiarach 390x590 mm musi posiadać zawias i rygiel oraz spełniać wymagania normy PN-EN 124:2000 oraz PN-H-74022.
2. Długość przykanalika jest określona od osi wpustu do osi kanału lub studni kanalizacyjnej.
3. Przykanaliki od wpustów deszczowych wykonać z rur PP/PE DN/OD160,200 SN8.
4. Minimalny spadek przykanalików wynosi 2% (w szczególnych przypadkach dopuszcza się mniejszy - wg profilu podłużnego).
5. Wpusty deszczowe muszą być wyposażone w osadnik o głębokości min. 0,5 m
6. Uszczelnienie poszczególnych elementów wpustów zaprawą elastyczną PCC.
7. Do regulacji krat wpustów deszczowych stosować pierścienie wyrównawcze betonowe oraz wyposażyć w pierścienie odciążające i utrzymujące. Odległość pierścienia utrzymującego od najwyższej położonej kręgu studzienki wpustowej $a = 10$ cm.
8. Elementy betonowe powinny być z betonu klasy min. C30/37 wg PN-B-06250.
9. Rzędne $N_{w,1}$ oraz wymiary h, H - zgodnie z rysunkami profili
10. Przykanaliki włączać do kanału za pomocą studni bądź trójnika zgodnie z rysunkami profili i planami syt.
11. Regulację krat wpustów od poziomu projektowanej jezdni wykonać za pomocą pierścieni polimerowych.

Inwestor		Gmina Wałbrzych - Zarząd Dróg, Komunikacji i Utrzymywania Miasta w Wałbrzychu 58-300 Wałbrzych, ul. Matejki 1 tel. 74 641 44 00, fax. 74 641 44 04 e-mail: sekretariat@zdkium.walbrzych.pl				
Jednostka projektowa		Egis Polska Inżynieria Sp. z o. o. 52-418 Wrocław, ul. Bukowskiego 2 tel. 71 337 46 12, fax 71 364 33 95 e-mail: kontakt@egis-poland.com				
Branża	Zespół projektowy	Nr uprawnień	Specjalność	Podpis		
SANITARNA	Projektant	mgr inż. Agnieszka Jończyk	SLK/1615/POOS/07	instalacyjna sanitarna	<i>[Signature]</i>	
	Projektant	mgr inż. Mateusz Bartkowski	121/DOŚ/10	instalacyjna sanitarna	<i>[Signature]</i>	
	Sprawdzający	mgr inż. Jerzy Gąsiewicz	443/01/DUW	instalacyjna sanitarna	<i>[Signature]</i>	
	Opracował	mgr inż. Artur Kosiński			<i>[Signature]</i>	
Nazwa zadania		Wykonanie wielobranżowej dokumentacji projektowej na zadanie pn. Rozbudowa drogi krajowej nr 35 (ul. Wrocławskiej) na odcinku od ul. Pogodnej do ul. Stacyjnej wraz ze skrzyżowaniami i zagospodarowaniem pl. Lelewela				
Nazwa opracowania		BUDOWA KANALIZACJI DESZCZOWEJ W UL. WROCŁAWSKIEJ (ODC. OD UL. POGODNEJ DO BUD. NR 72) ORAZ W UL. LELEWELA				
Nazwa rysunku		SCHEMAT POSADOWIENIA WPUSTU ULICZNEGO				
Skala	Data	Nr umowy	Branża	Stadium	Rewizja	Nr rysunku
	03.2015	647/2014	SAN	PW	A	8