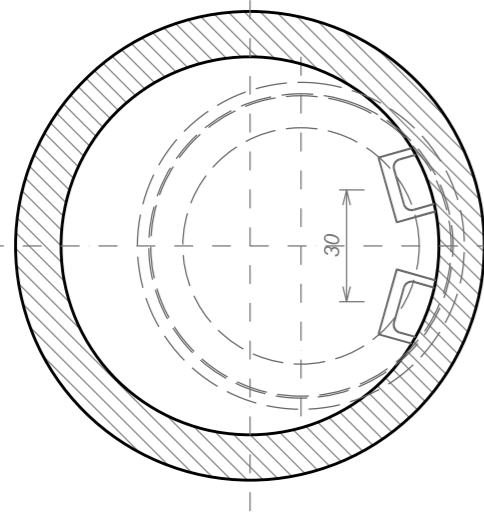


UWAGA:

1. Zwieńczenie studni musi spełniać wymagania normy PN-EN 124:2000.
2. Elementy betonowe prefabrykowane z betonu klasy min. C35/45, o nasiąkliwości poniżej 5% i wodoszczelności min. W8 i mrozoodporności F-150.
3. Elementy studni łączone na uszczelki gumowe systemowe.
4. Włączenia rur do studni wykonać poprzez przejścia szczelne montowane fabrycznie, odpowiednie do zastosowanego typu rurociągów (w przypadku kaskad rurowych dopuszcza się nawiercenie otworów i wykonanie szczelnego przejścia na budowie).
5. Elementy studni powinny posiadać fabrycznie montowane stopnie żłazowe żeliwne typu ciężkiego montowane fabrycznie, spełniające wymagania normy PN-EN 13101 oraz PN-H-74086.
6. Właz kanałowy DN600 dwu lub czterootworowy kl. B125 (w chodnikach i zieleńcach) lub D400 (w jezdni), zabezpieczony przed przesunięciem, z czterema ryglami i okrągłą pokrywą wypełnioną betonem, zgodny z PN-EN 124:2000.
7. W terenie zielonym właz zabezpieczyć obudową betonową o wymiarach 2,0x2,0x0,2 m (ewentualnie dopasować do sytuacji terenowej) i wynieść 20 cm ponad teren.

A - A



| | | | | | | |
|----------------------|-------------------|--|------------------|------------------------|--------------------|------------|
| Inwestor | | Gmina Wałbrzych - Zarząd Dróg, Komunikacji i Utrzymania Miasta w Wałbrzychu 58-300 Wałbrzych, ul. Matejki 1 tel. 74 641 44 00, fax. 74 641 44 04 e-mail: sekretariat@zdkium.walbrzych.pl | | | | |
| Jednostka projektowa | | egis Egis Polska Inżynieria Sp. z o. o. 52-418 Wrocław, ul. Bukowskiego 2 tel. 71 337 46 12, fax 71 364 33 95 e-mail: kontakt@egis-poland.com | | | | |
| Branża | Zespół projektowy | Nr uprawnień | Specjalność | Podpis | | |
| SANITARNA | Projektant | mgr inż. Agnieszka Jończyk | SLK/1615/POOS/07 | instalacyjna sanitarna | <i>[Signature]</i> | |
| | Projektant | mgr inż. Mateusz Bartkowski | 121/DOŚ/10 | instalacyjna sanitarna | <i>[Signature]</i> | |
| | Sprawdzający | mgr inż. Jerzy Gąsiewicz | 443/01/DUW | instalacyjna sanitarna | <i>[Signature]</i> | |
| | Opracował | mgr inż. Artur Kosiński | | | <i>[Signature]</i> | |
| Nazwa zadania | | Wykonanie wielobranżowej dokumentacji projektowej na zadanie pn. Rozbudowa drogi krajowej nr 35 (ul. Wrocławskiej) na odcinku od ul. Pogodnej do ul. Stacyjnej wraz ze skrzyżowaniami i zagospodarowaniem pl. Lelewela | | | | |
| Nazwa opracowania | | BUDOWA KANALIZACJI DESZCZOWEJ W UL. WROCŁAWSKIEJ (ODC. OD UL. POGODNEJ DO BUD. NR 72) ORAZ W UL. LELEWELA | | | | |
| Nazwa rysunku | | SCHEMAT STUDNI POŁĄCZENIOWEJ DN1000 | | | | |
| Skala | Data | Nr umowy | Branża | Stadium | Rewizja | Nr rysunku |
| BRAK | 03.2015 | 647/2014 | SAN | PW | A | 3 |