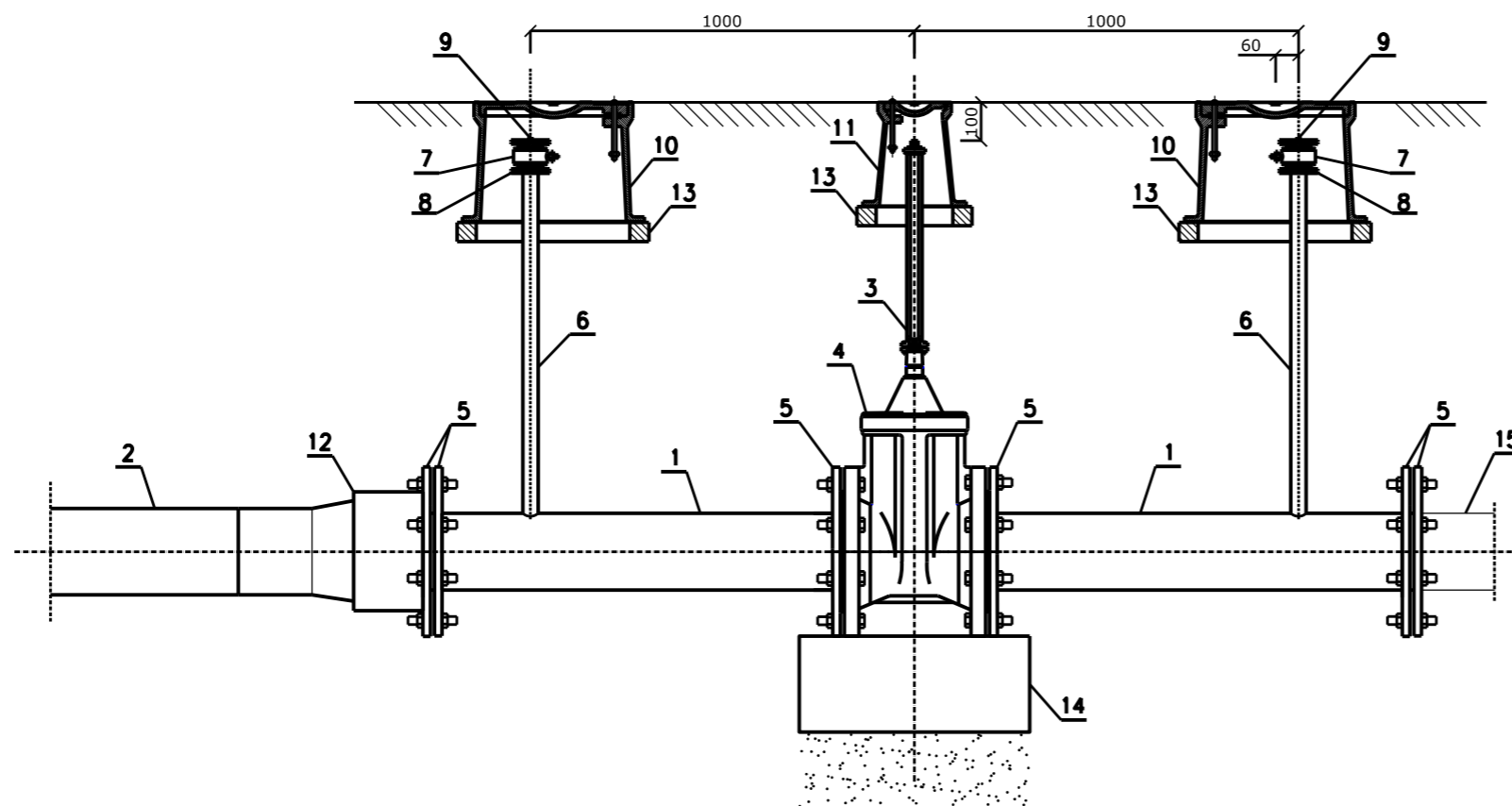




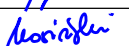


ZESPÓŁ ZAPOROWO-UPUSTOWY DN150
Wykonać zgodnie z BN-74/8976-71



| Lp | NAZWA ELEMENTU |
|-----|--|
| 1. | Rura przewodowa stalowa DN150 |
| 2. | Rura przewodowa PE100 SDR17,6 De160 mm |
| 3. | Kolumna stała do przedłużenia elementu sterującego |
| 4. | Zasuwa klinowa z żeliwa sferoidalnego DN150 |
| 5. | Kołnierz stalowy DN150 |
| 6. | Rura upustowa stalowa DN40 |
| 7. | Zawór kulowy kołnierzowy DN40 |
| 8. | Kołnierz stalowy z króćcem do przyspawania DN40 |
| 9. | Kołnierz stalowy okrągły zaślepiający DN40-St3S wg PN-87/H-74728 wraz z korkiem DN25 |
| 10. | Skrzynka uliczna do zasuw żeliwna, owalna |
| 11. | Skrzynka uliczna do zasuw żeliwna |
| 12. | Przejście PE/stal De160/DN150 z kołnierzem stałym |
| 13. | Płyta podkładowa pod skrzynkę uliczną (dostosowana do rozmiaru skrzynki) |
| 14. | Płyta fundamentowa z betonu C20/25 600x600x250 mm |
| 15. | Istn. gazociąg stalowy DN150 |

| | | | | | | |
|----------------------|--------------|--|------------------|------------------------|---|------------|
| Inwestor | | Gmina Wałbrzych - Zarząd Dróg, Komunikacji i Utrzymania Miasta w Wałbrzychu 58-300 Wałbrzych, ul. Matejki 1 tel. 74 641 44 00, fax. 74 641 44 04 e-mail: sekretariat@zdkium.walbrzych.pl | | | | |
| Jednostka projektowa | |  Egis Polska Inżynieria Sp. z o. o. 52-418 Wrocław, ul. Bukowskiego 2 tel. 71 337 46 12, fax 71 364 33 95 e-mail: kontakt@egis-poland.com | | | | |
| SANITARNA | Branża | Zespół projektowy | Nr uprawnień | Specjalność | Podpis | |
| | Projektant | mgr inż. Agnieszka Jończyk | SLK/1615/POOS/07 | instalacyjna sanitarna |  | |
| | Projektant | mgr inż. Mateusz Bartkowski | 121/DOŚ/10 | instalacyjna sanitarna |  | |
| | Sprawdzający | mgr inż. Jerzy Gąsiewicz | 443/01/DUW | instalacyjna sanitarna |  | |
| | Opracował | mgr inż. Artur Kosiński | | |  | |
| Nazwa zadania | | Wykonanie wielobranżowej dokumentacji projektowej na zadanie pn. Rozbudowa drogi krajowej nr 35 (ul. Wrocławskiej) na odcinku od ul. Pogodnej do ul. Stacyjnej wraz ze skrzyżowaniami i zagospodarowaniem pl. Lelewela | | | | |
| Nazwa opracowania | | PRZEBUDOWA SIECI GAZOWEJ | | | | |
| Nazwa rysunku | | ZESPÓŁ ZAPOROWO-UPUSTOWY | | | | |
| Skala | Data | Nr umowy | Branża | Stadium | Rewizja | Nr rysunku |
| BRAK | 03.2015 | 647/2014 | SAN | PW | A | 9 |