

PREZYDENT MIASTA WALBRZYCHA
 Powołano się na niniejszym załączniku do sprawozdania w sprawie
 podjętych czynności i kartograficznych, których rezultaty zostały
 operatorem technicznym wdrożony do ewidencji map
 państwowych w formie elektronicznej (Dokumentacja
 z dnia 2017-05-13
 2017-214
 13-05-2017
 Katarzyna Orłowska, Kierownik
 Geomatyczny
 Kuzdowicz
 Barbora

Urząd Miejski
 Miasto Geodezji, Kartografii
 i Katastru Nieruchomości
 ul. Jana Matejki 2
 58-300 Walbrzych

dolnośląskie
 M. Walbrzych
 pow. ewid.:
 Szczawienko 0001

MAPA DO CELÓW PROJEKTOWYCH
 SKALA 1:500
 układ współrzędnych "2000"
 poziom odniesienia "KRONSZTAD 86"

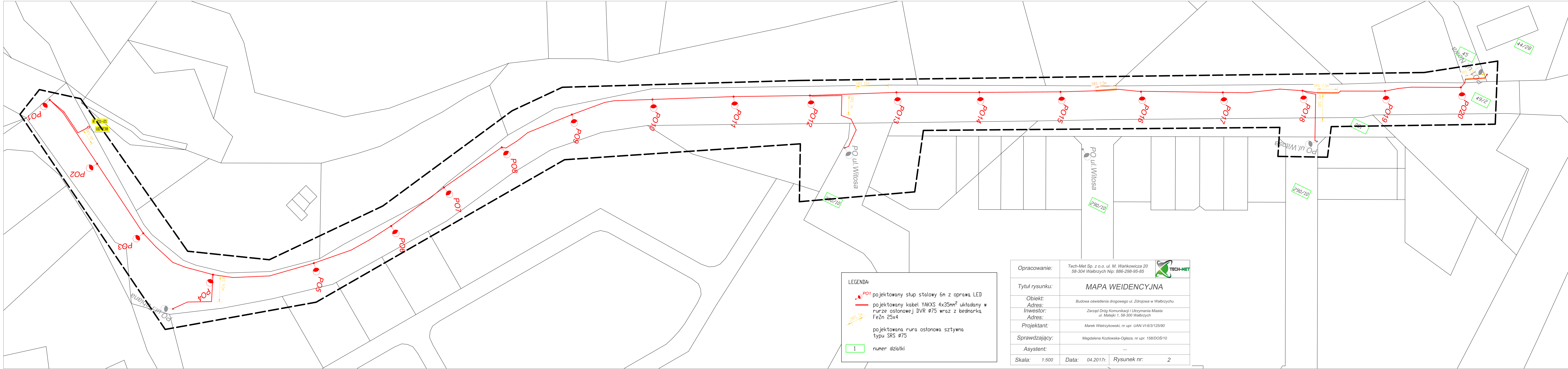
ID: BGK.6640.635.2016
 USŁUGI GEODEZYJNO-KARTOGRAFICZNE
 mgr inż. Jacek Juchniewicz
 ul. Ossowskiego 2/1, 58-300 Walbrzych
 tel.: 501 474 872
 NIP: 886-287-41-84, R: 021837990

Mapa aktualna na dzień 26.04.2017

LEGENDA:

	projektowany słup stalowy 8m z wysięgnikiem i oprawa LED
	projektowany kabel YAKXS 4x35mm ² ukladany w rurze osłonowej DVR Ø75 wraz z bednarką FeZn 25x4
	projektowana rura osłonowa sztywna typu SRS Ø75
	numer działki

Opracowanie:	Tech-Met Sp. z o.o. ul. M. Wańkowicza 20 58-304 Walbrzych Nip: 886-298-95-85	
Tytuł rysunku:	PLAN ZAGOSPODOWANIA TERENU	
Objekt:	Budowa oświetlenia drogowego ul. Zdrojowa w Walbrzychu	
Adres:	Zarząd Drog Komunikacji i Utrzymywania Miasta ul. Matejki 1, 58-300 Walbrzych	
Investor:	Marek Wietrzykowski, nr upr. UAN-VI-6/3/125/90	
Projektant:	Magdalena Kozłowska-Ogłaza, nr upr. 158/DOS/10	
Sprawdzający:	---	
Asystent:	---	
Skala:	1:500	Data: 04.2017r.
Rysunek nr:	1	

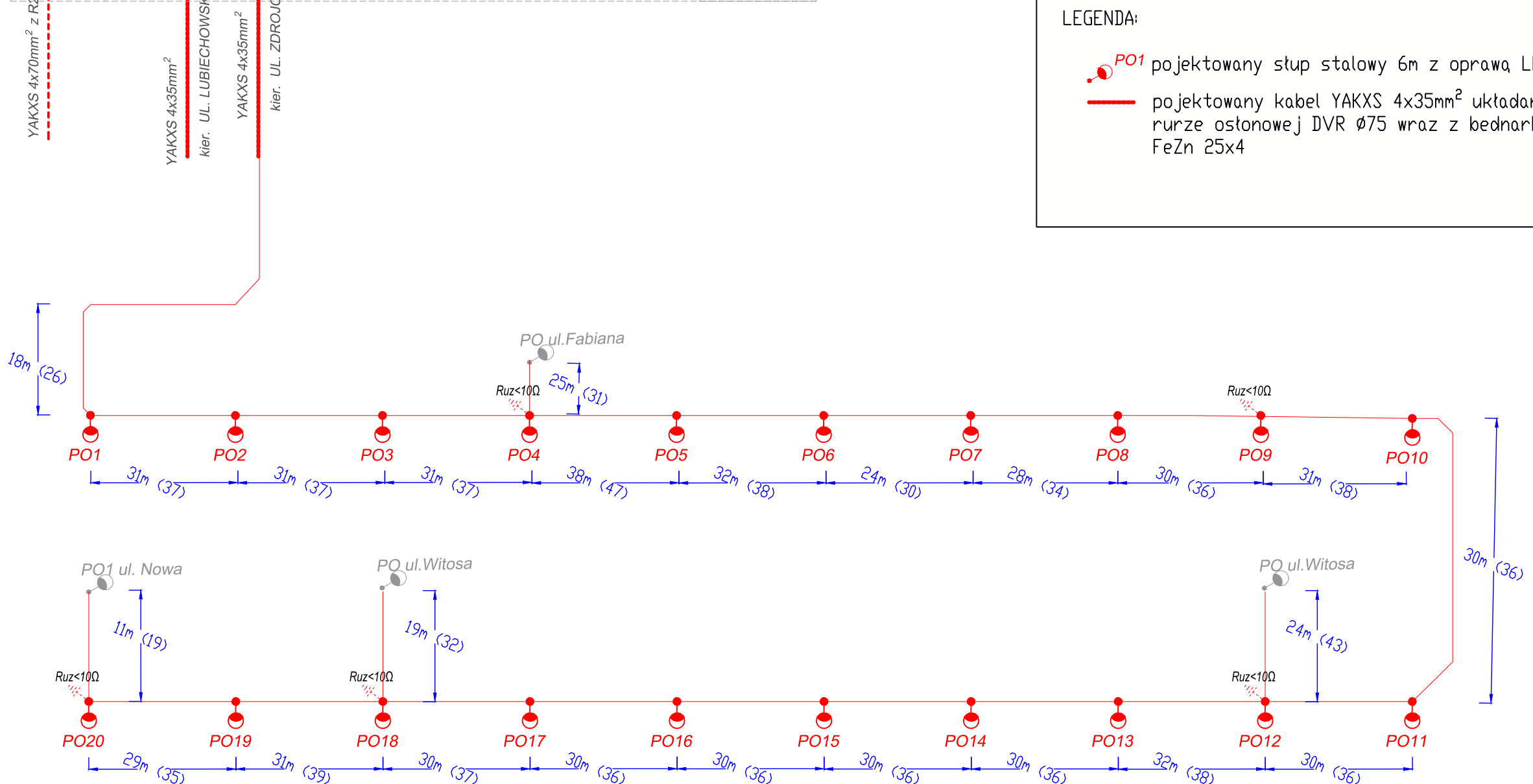
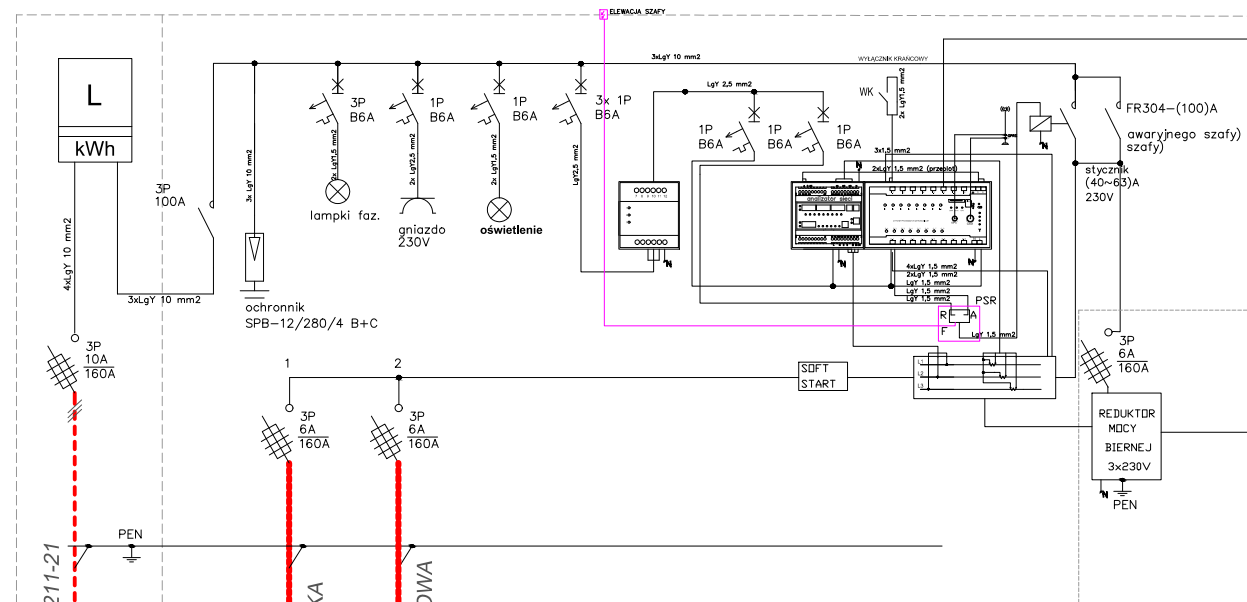


LEGENDA:

- PO1 projektowany słup stalowy 6m z oprawą LED
- projektowany kabel YAKXS 4x35mm² układany w rurze osłonowej DVR Ø75 wraz z bednarką FeZn 25x4
- SRS 3m projektowana rura osłonowa sztywna typu SRS Ø75
- 1 numer działki

Opracowanie:	Tech-Met Sp. z o.o. ul. M. Wańkowicza 20 58-304 Wałbrzych Nip: 886-298-95-85	
Tytuł rysunku:	MAPA WEIDENCYJNA	
Obiekt:	Budowa oświetlenia drogowego ul. Zdrojowa w Wałbrzychu	
Adres:	Zarząd Dróg Komunikacji i Utrzymania Miasta ul. Matejki 1, 58-300 Wałbrzych	
Inwestor:	Marek Wietrzykowski, nr upr. UAN.VI-6/3/125/90	
Adres:	Magdalena Kozłowska-Oglaza, nr upr. 158/DOŚ/10	
Projektant:	---	
Sprawdzający:	---	
Asystent:	---	
Skala:	1:500	Data: 04.2017r.
Rysunek nr:	2	

IDEOWY SCHEMAT ZASILANIA SZAFY - RED.MOCY - OŚWIETLENIE LED

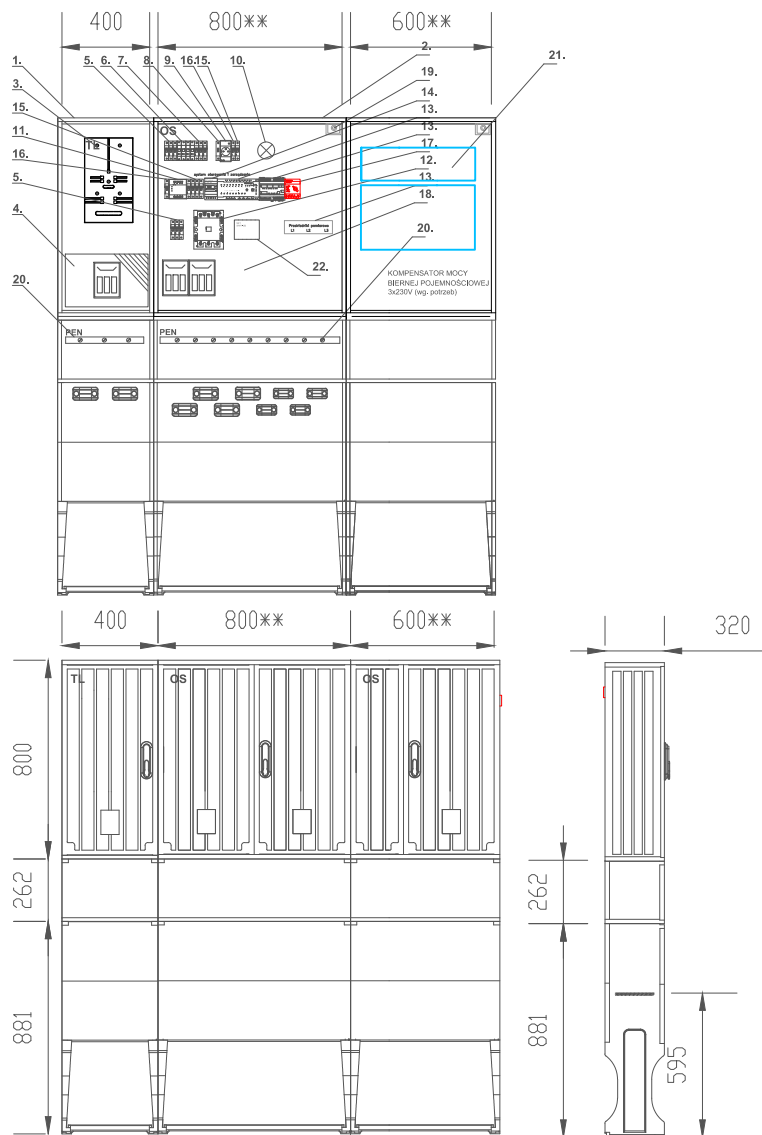


Opracowanie:	Tech-Met Sp. z o.o. ul. M. Wańkowicza 20 58-304 Wałbrzych Nip: 886-298-95-85		
Tytuł rysunku:	SCHEMAT IDEOWY		
Obiekt:	Budowa oświetlenia drogowego ul. Zdrojowa w Wałbrzychu		
Adres:	Zarząd Dróg Komunikacji i Utrzymania Miasta ul. Matejki 1, 58-300 Wałbrzych		
Inwestor:	Zarząd Dróg Komunikacji i Utrzymania Miasta ul. Matejki 1, 58-300 Wałbrzych		
Adres:	Zarząd Dróg Komunikacji i Utrzymania Miasta ul. Matejki 1, 58-300 Wałbrzych		
Projektant:	Marek Wietrzykowski, nr upr. UAN.VI-6/3/125/90		
Sprawdzający:	Magdalena Kozłowska-Ogłaza, nr upr. 158/DOŚ/10		
Asystent:	---		
Skala:	1:500	Data:	04.2017r. Rysunek nr: 3

LEGENDA:

- projektowany słup stalowy 6m z oprawą LED
- projektowany kabel YAKXS 4x35mm² układany w rurze osłonowej DVR \varnothing 75 wraz z bednarką FeZn 25x4

WIDOK ELEWACJI - PRZYKŁADOWA KONFIGURACJA



ZESTAWIENIE MATERIAŁÓW

1. Obudowa termoutwładzalna 400x800**/320 + fundament, drzwi z zamkiem typu MASTER-KEY, lakierowania UV	1 kpl.
2. Obudowa termoutwładzalna 800x600/800**/320 + fundament, drzwi z zamkiem typu MASTER-KEY, lakierowania UV	2 kpl.
3. Podstawa licznikowa 3f	1 szt.
4. Wylącznik nadmiarowoprądowy 1P C16A	3 szt.
5. Rozłącznik 3P np. FR304 100A	2 szt.
6. Ochronnik B+C 4P	1 szt.
7. Wylącznik nadmiarowoprądowy 1P A	3 szt.
8. Sygnalizacja kontrolna 3	1 szt.
9. Gniazdo z bolcem na szynę TH35 16A 1P/230V	1 szt.
10. Oświetlenie szafy np. lampa kanałowa max.40W	1 szt.
11. Wybierak faz	1 szt.
12. Stycznik 3P, cewka 230V min. 65A	1 szt.
13. System sterowania i zarządzania oświetleniem ulicznym np. CPAnet, DMK52, przekładniki prądowe, antena sieci GSM/GPS	1 kpl.
14. Cyfrowa czujka zmierzchowa (sterownik + czujka) np. Digilux prod. Rabbit - opcja	1 kpl.
15. Wylącznik nadmiarowoprądowy 1P B6A	4 szt.
16. Wylącznik nadmiarowoprądowy 1P B10A	2 szt.
17. Przełącznik pracy serwisowej PSR 16A (4-pozycyjny)	1 szt.
18. Rozłącznik bezpiecznikowy o podstawie 160A+ wkładki	1 szt.
19. Wylącznik krańcowy 1 NC 1 NO	1 szt.
20. Szyna PE/N CU 25x4mm	1 kpl.
21. Reduktor mocy biernej wg potrzeb	1 kpl.
22. SOFTSTART LED	1 kpl.

UWAGA:

1. PODANE ROZWIĄZANIE JEST PRZYKŁADOWE.
2. ZAMIENNIENIE DOPUSZCZA SIĘ ZASTOSOWANIE SZYNY "N" ZAMIĄST ZACISKÓW ZUG "zerowych"
3. OBUDOWĘ NALEŻY DOPASOWAĆ WG. POTRZEB

Opracowanie:

Tech-Met Sp. z o.o. ul. M. Wańkowicza 20
58-304 Wałbrzych Nip: 886-298-95-85



Tytuł rysunku:

**PRZYKŁADOWA ELEWACJA SZAFY
OŚWIETLENIOWEJ**

Obiekt:

Budowa oświetlenia drogowego ul. Zdrojowa w Wałbrzychu

Adres:

Zarząd Dróg Komunikacji i Utrzymania Miasta
ul. Matejki 1, 58-300 Wałbrzych

Inwestor:

Adres:

Projektant:

Marek Wietrzykowski, nr upr. UAN.VI-6/3/125/90

Sprawdzający:

Magdalena Kozłowska-Ogłaza, nr upr. 158/DOŚ/10

Asystent:

Skala: 1:500

Data: 04.2017r.

Rysunek nr:

4