

Opracowanie:	Tech-Met Sp. z o.o. ul. M. Warkocicza 20 58-304 Wałbrzych Nip: 886-296-95-85
Tytuł rysunku:	PLAN ZAGOSPODAROWANIA TERENU
Obiekt:	Przebudowa oświetlenia drogowego ul. Słowicza i Okrzei w Wałbrzychu
Inwestor:	Zarząd Drog Komunikacji i Utrzymania Miasta ul. Matejki 1, 58-300 Wałbrzych
Projektant:	Marek Wietrzykowski, nr upr. UAN.VI-63/125/90
Sprawdzający:	Magdalena Kozłowska-Ogińska, nr upr. 158/DOS/10
Asystent:	---
Skala:	1:500
Data:	04.2017r.
Rysunek nr:	1

- LEGENDA:**
- PO1 projektowany słup stalowy 8m, wysięgniki i oprawa LED
 - PO1e istniejący słup oświetleniowy
 - projektowany kabel YAKXS 4x35mm² ułożony w rurze osłonowej DVR 075 wraz z bedarką FeZn 25x4
 - projektowana rura osłonowa sztywna typu SRS 075
 - projektowana rura osłonowa typu DVK 075
 - 1 numer działki

PREZYDENT MIASTA WAŁBRZYCHA

Podpisano ię, że niniejszy dokument został opracowany w sposób zgodny z przepisami prawa, a jego treść jest prawdziwa i odpowiada rzeczywistości. Wobec powyższego wyrażam zgodę na wydanie mapy do celów projektowych. Wałbrzych, dnia 04.04.2017r. 245

13.05.2017

Magdalena Kozłowska-Ogińska

Magdalena Kozłowska-Ogińska

Magdalena Kozłowska-Ogińska

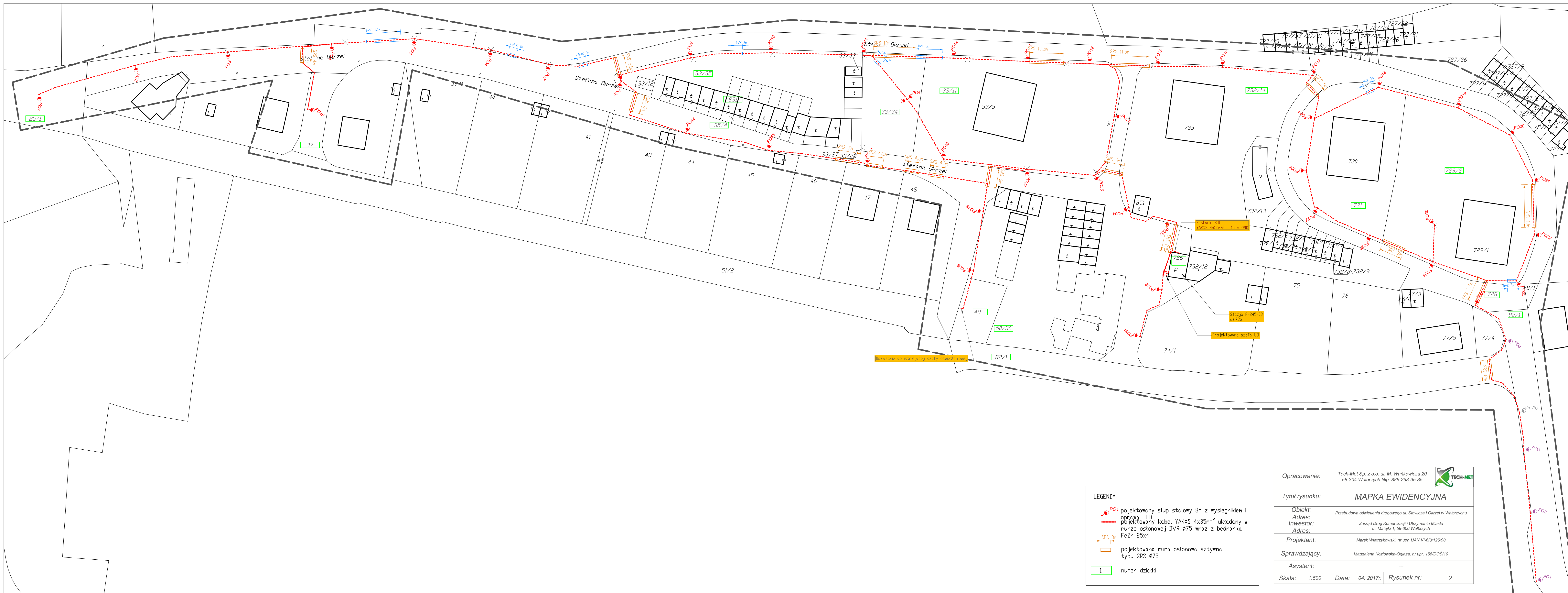
woj. dolnośląskie
pow. Wałbrzych
jedn. ewid. 026501, I. Wałbrzych
obręb. Podgórze 0033

MAPA DO CELÓW PROJEKTOWYCH
SKALA 1:500
układ współrzędnych "2000"
poziom odniesienia "KRONSZTAD 86"

ID: BGK.6640.635.2016
URZĄD GOSPODARWA KATOWICZAN
mgr inż. Józef Kowalski Inżynier
GOSPODARWA KATOWICZAN
Jakub Juchniewicz
58-300 Wałbrzych, ul. Osnowskiego 2/1
ul. Osnowskiego 2/1, 58-300 Wałbrzych
tel.: 501 474 872
NIP: 886-297-41-84, R. 021837909
wydanie: 04.2017r. Gosp. Przem. Budowlano-Instalacyjno-Remontowo-Usługowy

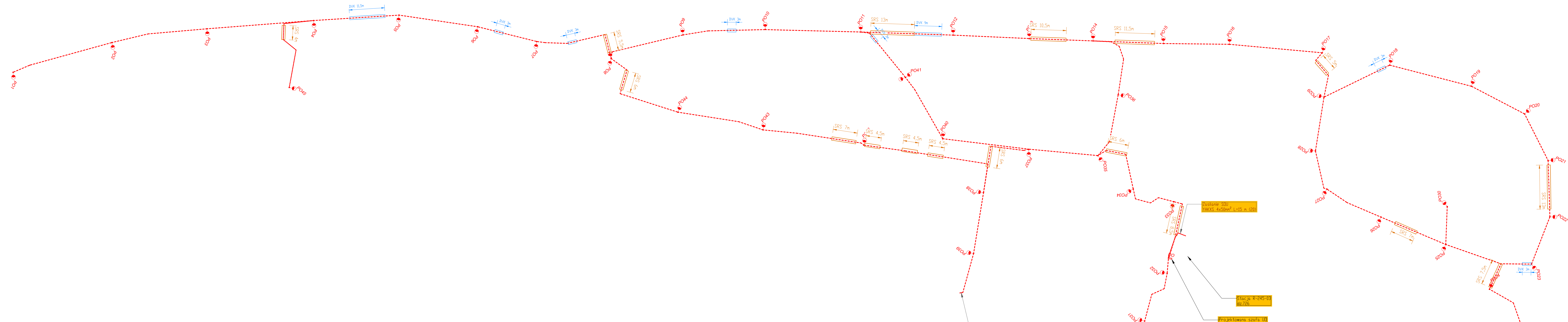
URZĄD: nie wyłącza się z odpowiedzialności za urządzenia techniczne podlegające podzielnemu nie wyliczonym na niniejszym opracowaniu a występujących w terenie. Odczytać składowościami geometrycznymi nie badano.

Mapa aktualna na dzień 25.04.2017



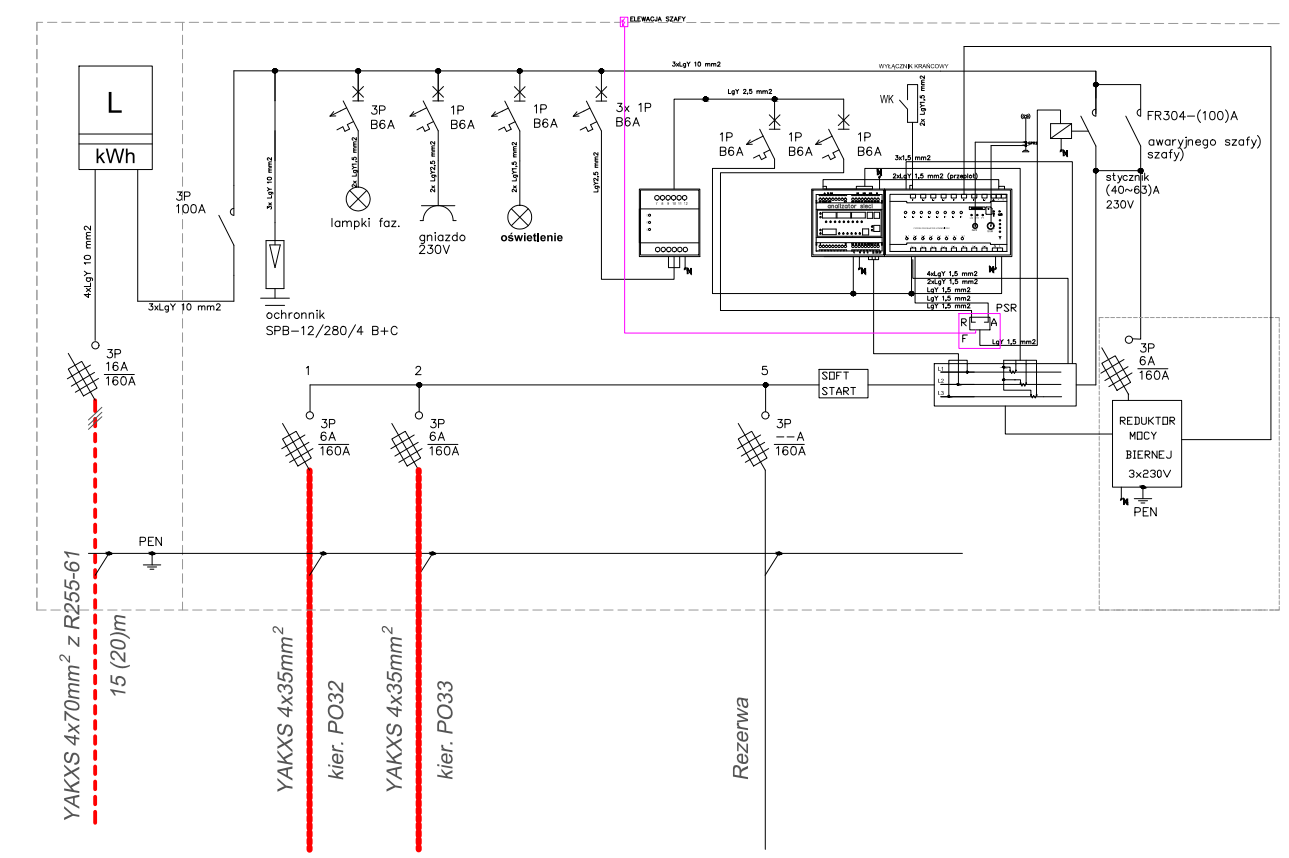
- LEGENDA:**
- projektowany stup stalowy 8m z wysięgnikiem i oprawa LED
 - projektowany kabel YAKXS 4x35mm² uktadony w rurze osłonowej DVR Ø75 wraz z bednarką FeZn 25x4
 - projektowana rura osłona sztywna typu SRS Ø75
 - numer działki

Opracowanie:	Tech-Met Sp. z o.o. ul. M. Wańkowicza 20 58-304 Wałbrzych Nip: 886-298-95-85				
Tytuł rysunku:	MAPKA EWIDENCYJNA				
Obiekt:	Przebudowa oświetlenia drogowego ul. Słowicza i Okrzei w Wałbrzychu				
Adres:	Przebudowa oświetlenia drogowego ul. Słowicza i Okrzei w Wałbrzychu				
Inwestor:	Zarząd Dróg Komunikacji i Utrzymania Miasta ul. Matejki 1, 58-300 Wałbrzych				
Adres:	Zarząd Dróg Komunikacji i Utrzymania Miasta ul. Matejki 1, 58-300 Wałbrzych				
Projektant:	Marek Wietrzykowski, nr upr. UAN.VI-63/12590				
Sprawdzający:	Magdalena Kozłowska-Ogłaza, nr upr. 158/DOS/10				
Asystent:	---				
Skala:	1:500	Data:	04. 2017r.	Rysunek nr:	2



dołączane do istniejącej szafy oświetleniowej

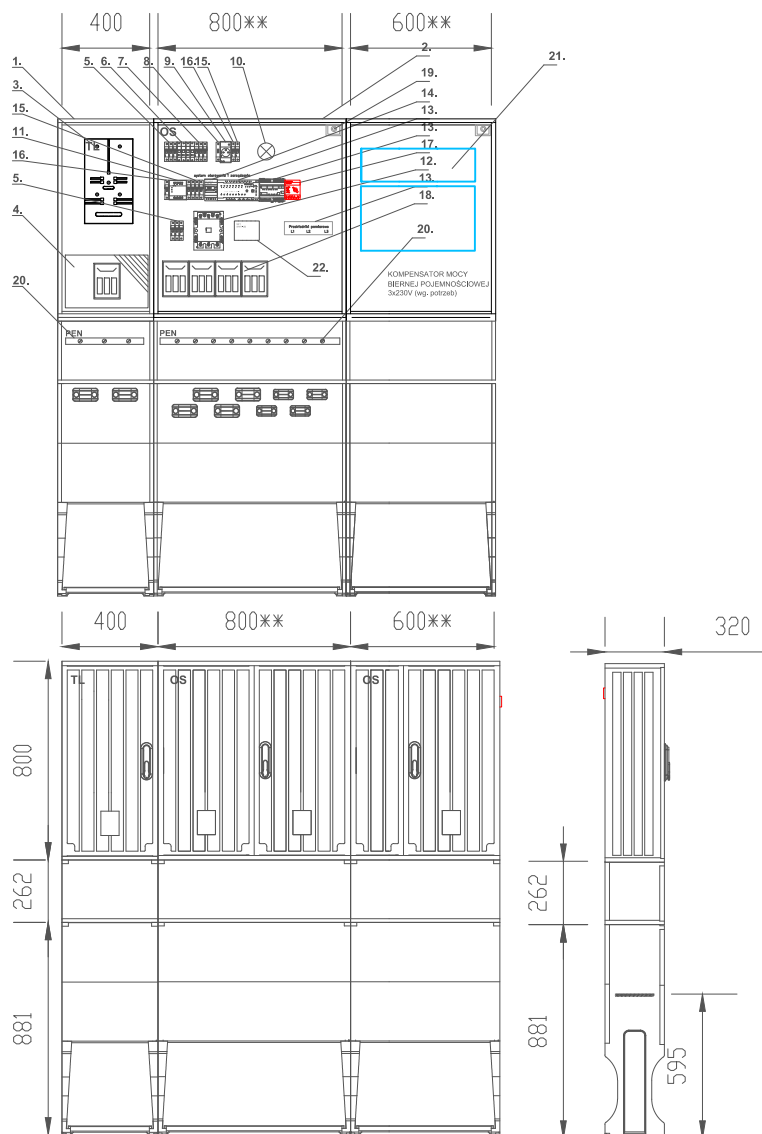
IDEOWY SCHEMAT ZASILANIA SZAFY - RED.MOCY - OŚWIETLENIE LED



- LEGENDA:**
- PO1 projektowany stup stalowy 8m z wysięgnikiem i oprawa LED
 - projektowany kabel YAKXS 4x35mm² uktadony w rurze ostonowej DVR Ø75 wraz z bednarką FeZn 25x4
 - SRS 3m projektowana rura ostonowa sztywna typu SRS Ø75
 - 1 numer działki

Opracowanie:	Tech-Met Sp. z o.o. ul. M. Wańkowicza 20 58-304 Wałbrzych Nip: 886-298-95-85	
Tytuł rysunku:	SCHEMAT IDEOWY	
Obiekt:	Przebudowa oświetlenia drogowego ul. Słowicza i Okrzei w Wałbrzychu	
Adres:	Zarząd Dróg Komunikacji i Utrzymywania Miasta ul. Matejki 1, 58-300 Wałbrzych	
Inwestor:	Marek Wietrzykowski, nr upr. UAN.VI-6/3/125/90	
Adres:	Magdalena Kozłowska-Ogłaza, nr upr. 158/DOS/10	
Projektant:	---	
Asystent:	---	
Skala:	1:500	Data: 04. 2017r. Rysunek nr: 3

WIDOK ELEWACJI - PRZYKŁADOWA KONFIGURACJA



ZESTAWIENIE MATERIAŁÓW

1. OPrzebudowa termoutwładzalna 400x800**/320 + fundament, drzwi z zamkiem typu MASTER-KEY, lakierowania UV	1 kpl.
2. OPrzebudowa termoutwładzalna 800x600/800**/320 + fundament, drzwi z zamkiem typu MASTER-KEY, lakierowania UV	2 kpl.
3. Podstawa licznikowa 3f	1 szt.
4. Wylącznik nadmiarowoprądowy 1P C16A	3 szt.
5. Rozłącznik 3P np. FR304 100A	2 szt.
6. Ochronnik B+C 4P	1 szt.
7. Wylącznik nadmiarowoprądowy 1P ___A	3 szt.
8. Sygnalizacja kontrolna 3	1 szt.
9. Gniazdo z bolcem na szynę TH35 16A 1P/230V	1 szt.
10. Oświetlenie szafy np. lampa kanałowa max.40W	1 szt.
11. Wybierak faz	1 szt.
12. Stycznik 3P, cewka 230V min. 65A	1 szt.
13. System sterowania i zarządzania oświetleniem ulicznym np. CPAnet, DMK52, przekładniki prądowe, antena sieci GSM/GPS	1 kpl.
14. Cyfrowa czujka zmierzchowa (sterownik + czujka) np. Digilux prod. Rabbit - opcja	1 kpl.
15. Wylącznik nadmiarowoprądowy 1P B6A	4 szt.
16. Wylącznik nadmiarowoprądowy 1P B10A	2 szt.
17. Przełącznik pracy serwisowej PSR 16A (4-pozycyjny)	1 szt.
18. Rozłącznik bezpiecznikowy o podstawie 160A+ wkładki	1 szt.
19. Wylącznik krańcowy 1 NC 1 NO	1 szt.
20. Szyna PE/N CU 25x4mm	1 kpl.
21. Reduktor mocy biernej wg potrzeb	1 kpl.
22. SOFTSTART LED	1 kpl.

UWAGA:

1. PODANE ROZWIĄZANIE JEST PRZYKŁADOWE.
2. ZAMIENNIE DOPUSZCZA SIĘ ZASTOSOWANIE SZYNY "N" ZAMIAST ZACISKÓW ZUG "zerowych"
3. OBUDOWĘ NALEŻY DOPASOWAĆ WG. POTRZEB

Opracowanie:

Tech-Met Sp. z o.o. ul. M. Wańkowicza 20
58-304 Wałbrzych Nip: 886-298-95-85



Tytuł rysunku:

**PRZYKŁADOWA ELEWACJA SZAFY
OŚWIETLENIOWEJ**

Obiekt:

Przebudowa oświetlenia drogowego ul. Słowicza i Okrzei w Wałbrzychu

Adres:

Zarząd Dróg Komunikacji i Utrzymania Miasta
ul. Matejki 1, 58-300 Wałbrzych

Inwestor:

Adres:

Projektant:

Marek Wietrzykowski, nr upr. UAN.VI-6/3/125/90

Sprawdzający:

Magdalena Kozłowska-Ogłaza, nr upr. 158/DOŚ/10

Asystent:

Skala: 1:500

Data: 04. 2017r.

Rysunek nr:

5