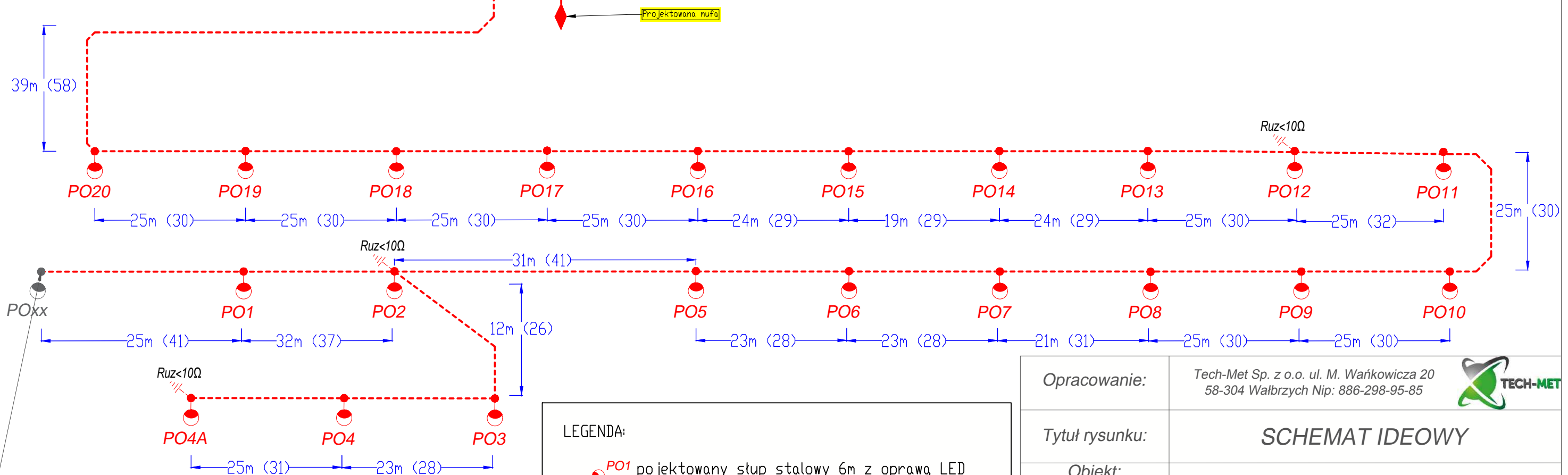
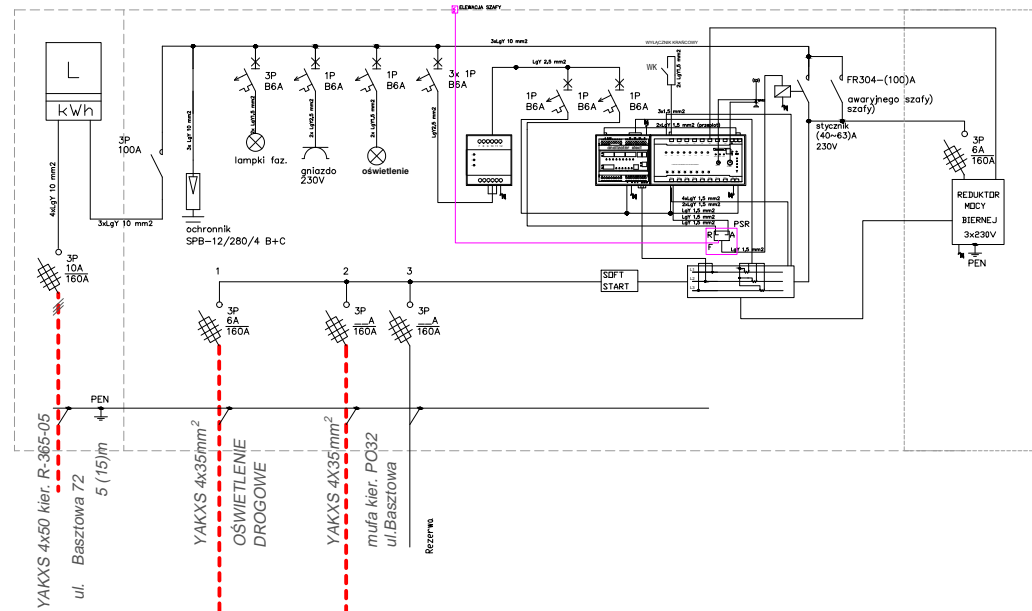


# IDEOWY SCHEMAT ZASILANIA SZAFY - RED.MOCY - OŚWIETLENIE LED



**LEGENDA:**

- PO1 projektowany słup stalowy 6m z oprawą LED
- projektowany kabel YAKXS 4x35mm<sup>2</sup> układany w rurze osłonowej DVR Ø75 wraz z bednarką FeZn 25x4
- projektowana rura osłonowa sztywna typu SRS Ø75
- numer działki

|                |   |                                |
|----------------|---|--------------------------------|
| Opracowanie:   | Tech-Met Sp. z o.o. ul. M. Wańkowicza 20<br>58-304 Wałbrzych Nip: 886-298-95-85 |                                |
| Tytuł rysunku: | <b>SCHEMAT IDEOWY</b>   |                                |
| Obiekt:        | Budowa oświetlenia drogowego ul. Grodzka w Wałbrzychu                           |                                |
| Adres:         | Zarząd Dróg Komunikacji i Utrzymania Miasta<br>ul. Matejki 1, 58-300 Wałbrzych  |                                |
| Inwestor:      | Marek Wietrzykowski, nr upr. UAN.VI-6/3/125/90                                  |                                |
| Adres:         | Magdalena Kozłowska-Ogłaza, nr upr. 158/DOŚ/10                                  |                                |
| Projektant:    | ---   |                                |
| Asystent:      | ---   |                                |
| Skala:         | ---   | Data: 04. 2017r. Rysunek nr: 3 |