

dołnośląskie  
 M. Walbrzych  
 jedn. ewid.: 028501-1, Walbrzych  
 górn. 0015

**MAPA DO CELÓW PROJEKTOWYCH**  
 SKALA 1:500  
 układ współrzędnych "2000"  
 poziomy odniesienia "KRONSTAD 86"

ID: BGK.6640.635.2016

Usługi Geodezyjno-Kartograficzne mgr inż. Jakub Juchniewicz  
 Jakub Juchniewicz  
 ul. Ossowskiego 2/1, 58-300 Walbrzych  
 tel.: 501 474 872  
 NIP: 886-287-41-84, E: 021837990

Usługi Geodezyjno-Kartograficzne mgr inż. Jacek Uławniowy  
 Jacek Uławniowy  
 ul. Ossowskiego 2/1, 58-300 Walbrzych  
 tel.: 501 474 872  
 NIP: 886-287-41-84, E: 021837990

UWAGA: Nie wykonano pomiarów terenowych. Wykres jest wygenerowany na podstawie danych z ewidencji gruntów i planów zagospodarowania. Odczytanie i wykorzystanie danych w celach innych niż określone w niniejszym projekcie jest zabronione.

Mapa aktualna na dzień 24.04.2017

Arkusz 1

Urząd Miejski  
 Biuro Geodezji, Kartografii  
 i Inżynierii Nieruchomości  
 ul. Jana Matejki 2  
 58-300 Walbrzych

PREZYDENT MIASTA WALBRZYCHA  
 Jacek Uławniowy

09-05-2017

Referat Ochrony Środowiska i Bezpieczeństwa  
 Geodezji i Kartografii  
 Barbara Szałowska

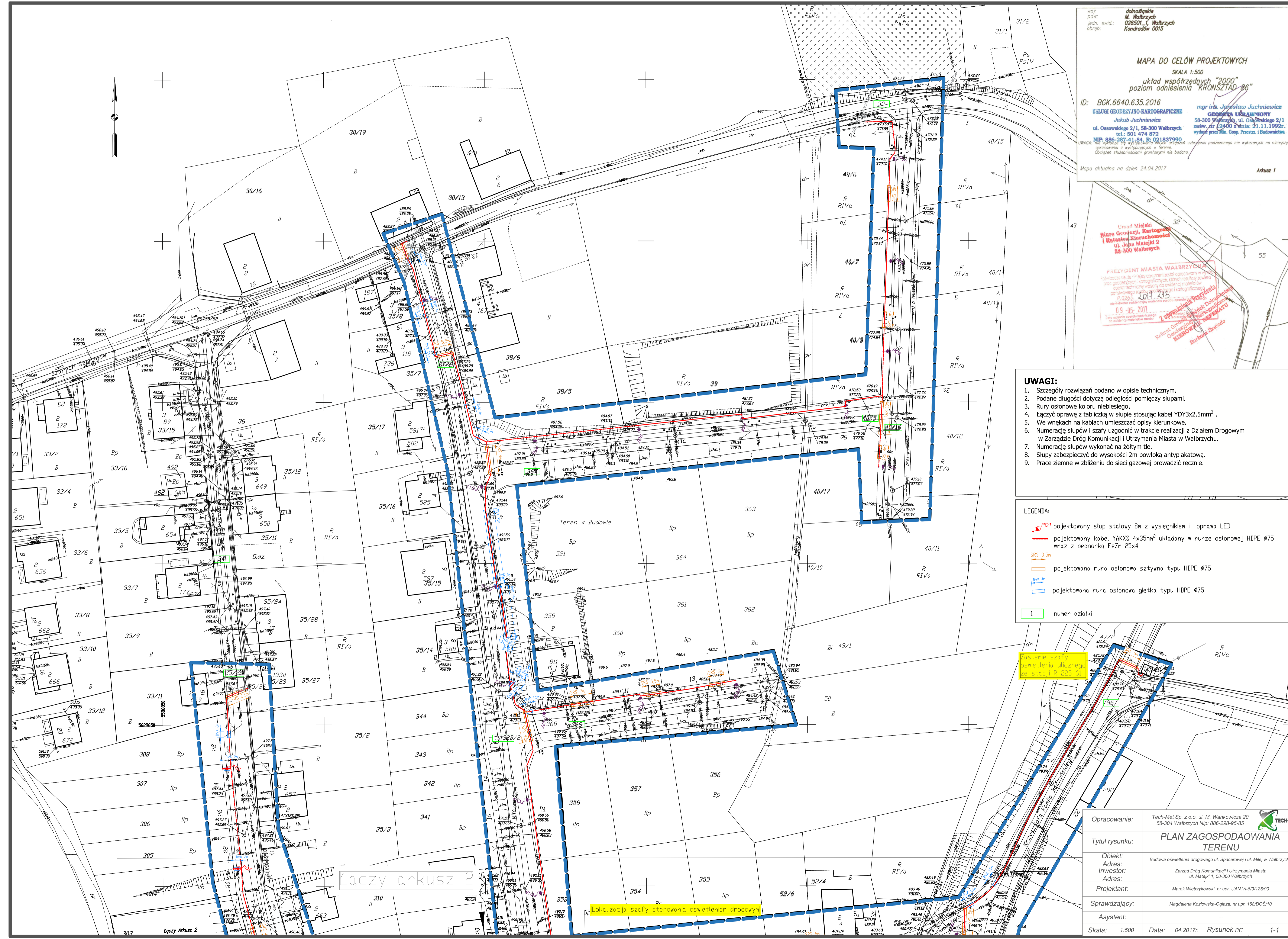
- UWAGI:**
- Szczegóły rozwiązań podano w opisie technicznym.
  - Podane długości dotyczą odległości pomiędzy słupami.
  - Rury osłonowe koloru niebieskiego.
  - Łączyć oprawy z tabliczką w słupie stosując kabel YDY3x2,5mm<sup>2</sup>.
  - We wnękach na kablach umieszczać opisy kierunkowe.
  - Numerację słupów i szafy uzgodnić w trakcie realizacji z Działem Drogowym w Zarządzie Dróg Komunikacji i Utrzymywania Miasta w Walbrzychu.
  - Numerację słupów wykonać na żółtym tle.
  - Słupy zabezpieczyć do wysokości 2m powłoką antyplakietową.
  - Prace ziemne w zbliżeniu do sieci gazowej prowadzić ręcznie.

- LEGENDA:**
- PO1 projektowany słup stalowy 8m z wysięgnikiem i oprawą LED
  - projektowany kabel YAKXS 4x35mm<sup>2</sup> ułożony w rurze osłonowej HDPE Ø75 wraz z bednarką FeZn 25x4
  - SRS 3,5m
  - projektowana rura osłonowa sztywna typu HDPE Ø75
  - projektowana rura osłonowa gładka typu HDPE Ø75
  - 1 numer działki

osłonięcie szafy  
 oświetlenia ulicznego  
 ze stacji R-225-61

Lokalizacja szafy sterowania oświetleniem drogowym

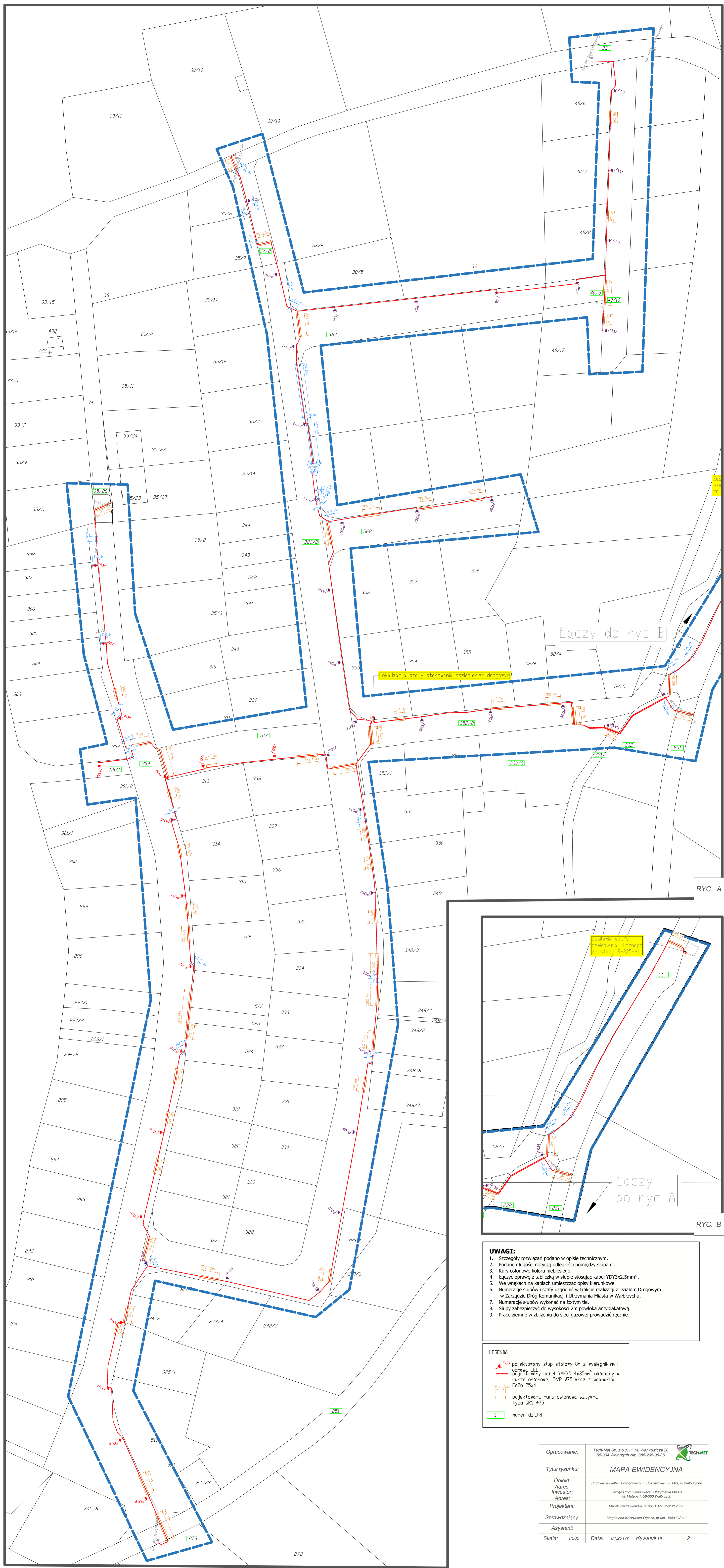
Opracowanie:	Tech-Met Sp. z o.o. ul. M. Wańkowskiego 20 58-304 Walbrzych Nip: 886-298-95-85	
Tytuł rysunku:	<b>PLAN ZAGOSPODAROWANIA TERENU</b>	
Obiekt:	Budowa oświetlenia drogowego ul. Spacerowej i ul. Młej w Walbrzychu	
Adres:	Zarząd Dróg Komunikacji i Utrzymywania Miasta ul. Matejki 1, 58-300 Walbrzych	
Inwestor:	Marek Wietrzykowski, nr upr. UAN.VI-63/125/90	
Projektant:	Magdalena Kozłowska-Ogłaza, nr upr. 158/DOS/10	
Sprawdzający:	Asystent: ...	
Skala:	1:500	Data: 04.2017r. Rysunek nr: 1-1



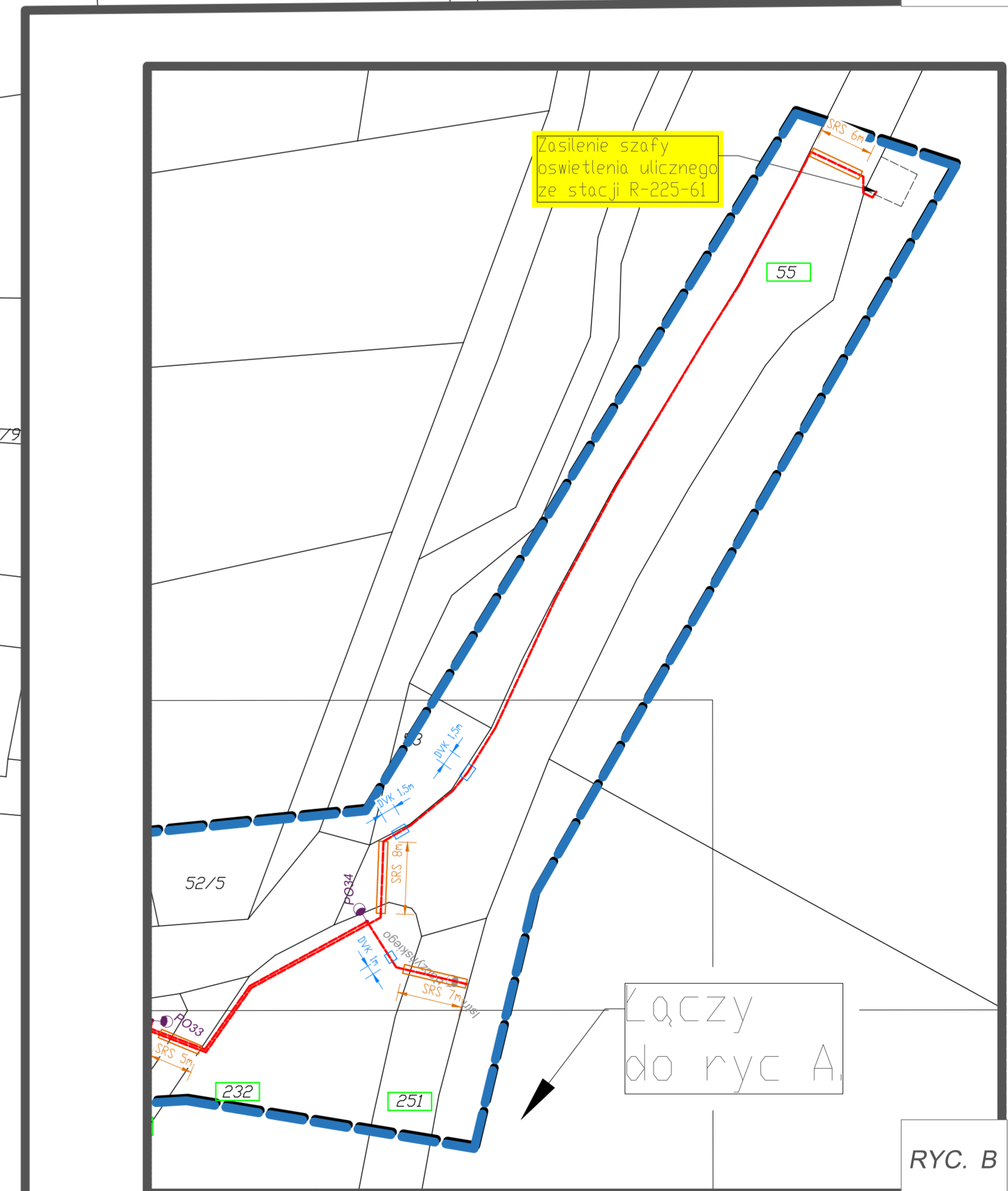








RYC. A



RYC. B

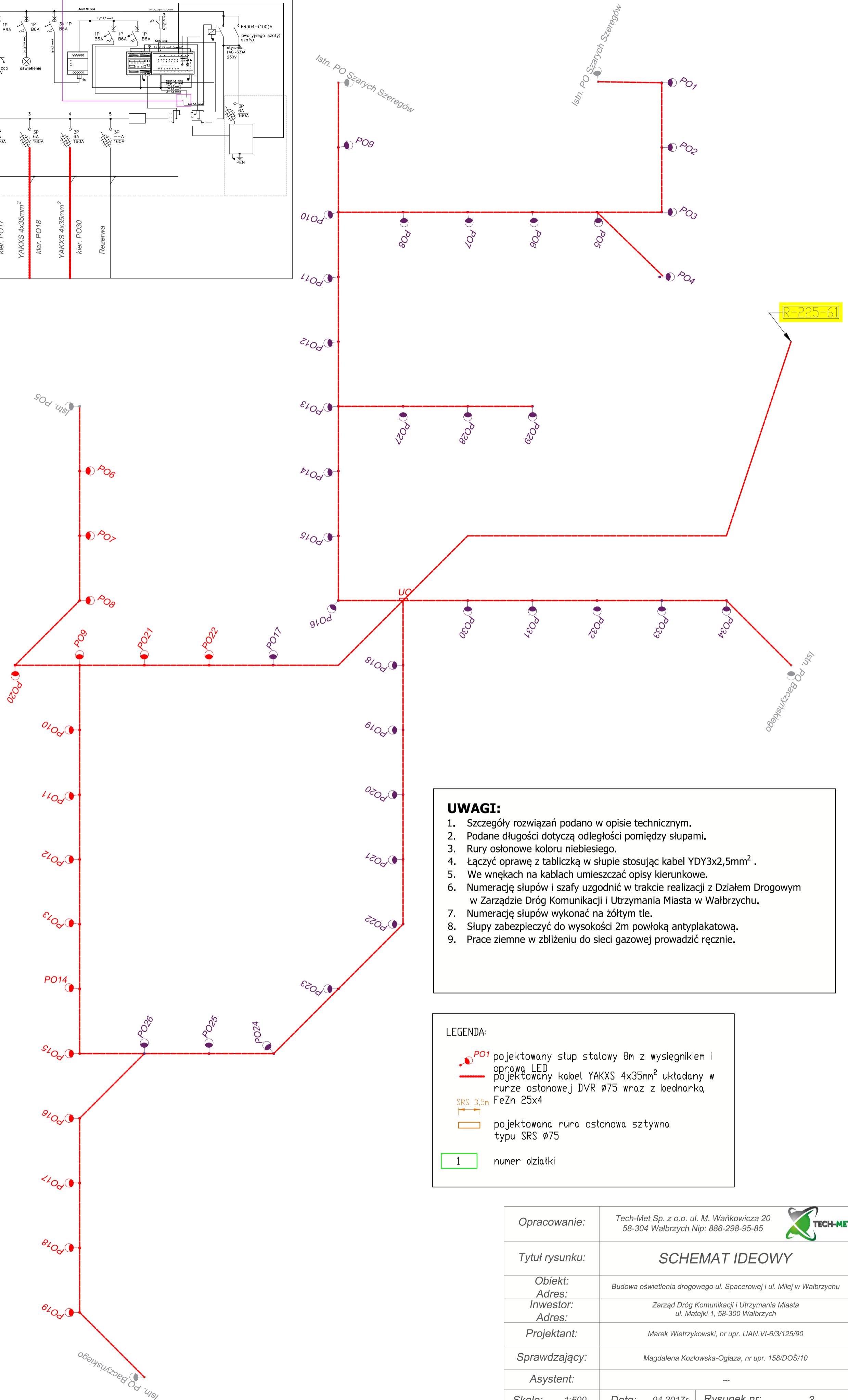
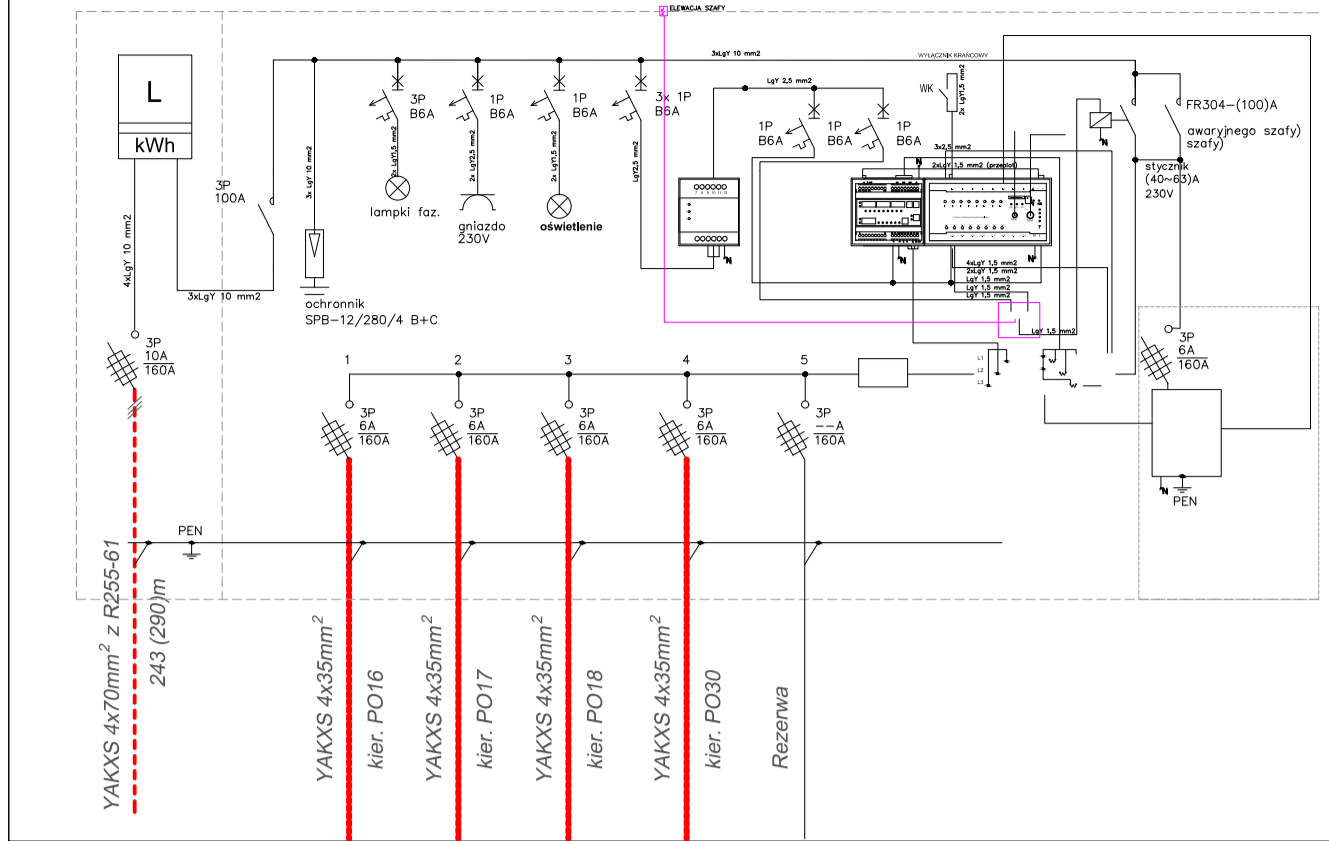
- UWAGI:**
1. Szczegóły rozwiązań podano w opisie technicznym.
  2. Podane długości dotyczą odległości pomiędzy słupami.
  3. Rury osłonowe koloru niebieskiego.
  4. Łączyć oprawy z tabliczką w słupie stosując kabel YDY3x2,5mm<sup>2</sup>.
  5. We wnękach na kablach umieszczać opisy kierunkowe.
  6. Numerację słupów i szafy uzgodnić w trakcie realizacji z Działem Drogowym w Zarządzie Dróg Komunikacji i Utrzymywania Miasta w Wałbrzychu.
  7. Numerację słupów wykonać na żółtym tle.
  8. Słupy zabezpieczyć do wysokości 2m powłoką antyplakotową.
  9. Prace ziemne w zbliżeniu do sieci gazowej prowadzić ręcznie.

- LEGENDA:**
- POT projektowany słup stalowy 8m z wysięgnikiem i oprawa LED
  - projektowany kabel YAKXS 4x35mm<sup>2</sup> ułożony w rurze osłonowej DVR #75 wraz z beznarką FeZn 25x4
  - projektowana rura osłonowa sztywna typu SRS #75
  - 1 numer działki

Opracowanie:	Tech-Met Sp. z o.o. ul. M. Warkocicza 20 58-304 Wałbrzych Nip: 886-298-95-85	
Tytuł rysunku:	MAPA EWIDENCYJNA	
Obiekt:	Budowa oświetlenia drogowego ul. Spacerowej i ul. Młej w Wałbrzychu	
Adres:	Zarząd Dróg Komunikacji i Utrzymywania Miasta ul. Maleski 1, 58-300 Wałbrzych	
Projektant:	Marek Wietrzykowski, nr upr. UAN V-63/12590	
Sprawdzający:	Magdalena Kozłowska-Ogłaza, nr upr. 158/DOS/10	
Asystent:	---	
Skala:	1:500	Data: 04.2017r. Rysunek nr: 2



IDEOWY SCHEMAT ZASILANIA SZAFY - RED.MOCY - OŚWIETLENIE LED



**UWAGI:**

1. Szczegóły rozwiązań podano w opisie technicznym.
2. Podane długości dotyczą odległości pomiędzy słupami.
3. Rury osłonowe koloru niebiesiego.
4. Łączyć oprawę z tabliczką w słupie stosując kabel YDY3x2,5mm<sup>2</sup>.
5. We wnękach na kablach umieszczać opisy kierunkowe.
6. Numerację słupów i szafy uzgodnić w trakcie realizacji z Działem Drogowym w Zarządzie Dróg Komunikacji i Utrzymania Miasta w Wałbrzychu.
7. Numerację słupów wykonać na żółtym tle.
8. Słupy zabezpieczyć do wysokości 2m powłoką antyplakietową.
9. Prace ziemne w zbliżeniu do sieci gazowej prowadzić ręcznie.

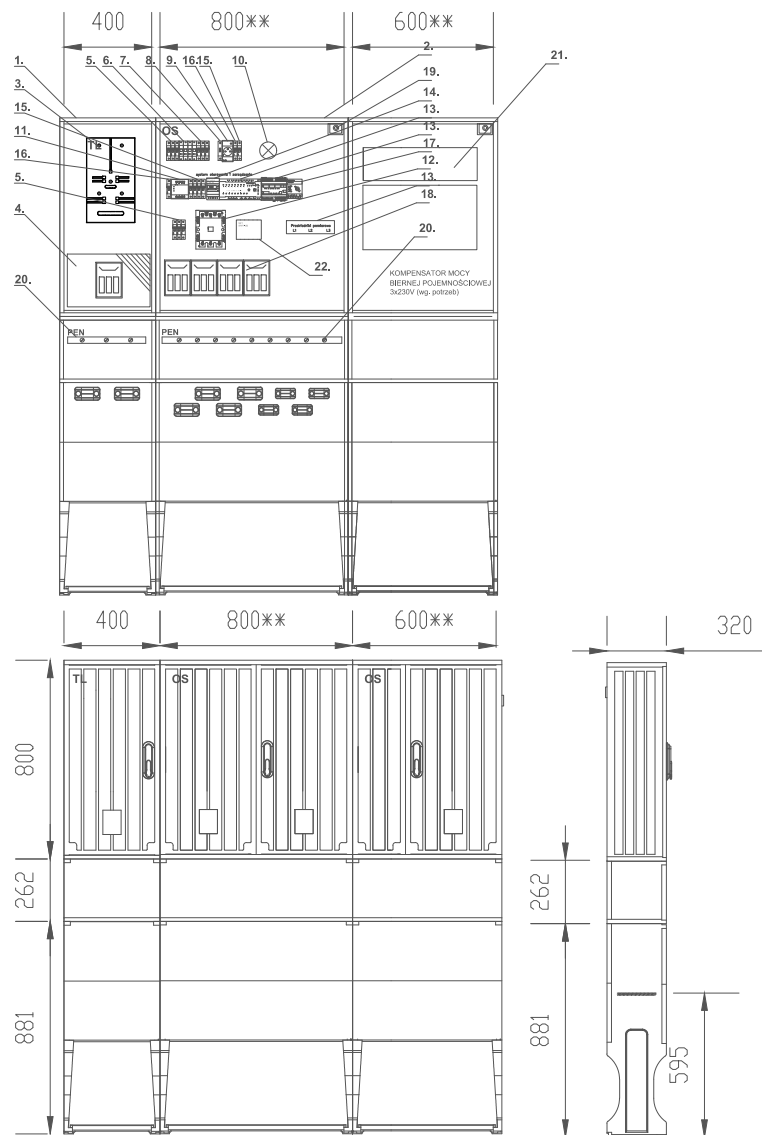
**LEGENDA:**

- PO1 projektowany słup stalowy 8m z wysięgnikiem i oprawą LED
- projektowany kabel YAKXS 4x35mm<sup>2</sup> układany w rurze osłonowej DVR Ø75 wraz z bednarką FeZn 25x4
- SRS 3,5m
- projektowana rura osłonowa sztywna typu SRS Ø75
- 1 numer działki

Opracowanie:	Tech-Met Sp. z o.o. ul. M. Wańkowicza 20 58-304 Wałbrzych Nip: 886-298-95-85	
Tytuł rysunku:	<b>SCHEMAT IDEOWY</b>	
Obiekt:	Budowa oświetlenia drogowego ul. Spacerowej i ul. Milej w Wałbrzychu	
Adres:	Zarząd Dróg Komunikacji i Utrzymania Miasta ul. Matejki 1, 58-300 Wałbrzych	
Investor:	Zarząd Dróg Komunikacji i Utrzymania Miasta	
Adres:	ul. Matejki 1, 58-300 Wałbrzych	
Projektant:	Marek Wietrzykowski, nr upr. UAN.VI-6/3/125/90	
Sprawdzający:	Magdalena Kozłowska-Oglaza, nr upr. 158/DOS/10	
Asystent:	---	
Skala:	1:500	Data: 04.2017r.
Rysunek nr:	3	



### WIDOK ELEWACJI - PRZYKŁADOWA KONFIGURACJA



### ZESTAWIENIE MATERIAŁÓW

1. Obudowa termoutwładzalna 400x800**/320 + fundament, drzwi z zamkiem typu MASTER-KEY, lakierowania UV	1 kpl.
2. Obudowa termoutwładzalna 800x600/800**/320 + fundament, drzwi z zamkiem typu MASTER-KEY, lakierowania UV	2 kpl.
3. Podstawa licznikowa 3f	1 szt.
4. Wylącznik nadmiarowoprądowy 1P C16A	3 szt.
5. Rozłącznik 3P np. FR304 100A	2 szt.
6. Ochronnik B+C 4P	1 szt.
7. Wylącznik nadmiarowoprądowy 1P ___A	3 szt.
8. Sygnalizacja kontrolna 3	1 szt.
9. Gniazdo z bolcem na szynę TH35 16A 1P/230V	1 szt.
10. Oświetlenie szafy np. lampa kanałowa max.40W	1 szt.
11. Wybierak faz	1 szt.
12. Stycznik 3P, cewka 230V min. 65A	1 szt.
13. System sterowania i zarządzania oświetleniem ulicznym np. CPAnet, DMK52, przekładniki prądowe, antena sieci GSM/GPS	1 kpl.
14. Cyfrowa czujka zmierzchowa (sterownik + czujka) np. Digilux prod. Rabbit - opcja	1 kpl.
15. Wylącznik nadmiarowoprądowy 1P B6A	4 szt.
16. Wylącznik nadmiarowoprądowy 1P B10A	2 szt.
17. Przełącznik pracy serwisowej PSR 16A (4-pozycyjny)	1 szt.
18. Rozłącznik bezpiecznikowy o podstawie 160A+ wkładki	1 szt.
19. Wylącznik krańcowy 1 NC 1 NO	1 szt.
20. Szyna PE/N CU 25x4mm	1 kpl.
21. Reduktor mocy biernej wg potrzeb	1 kpl.
22. SOFTSTART LED	1 kpl.

### UWAGA:

1. PODANE ROZWIĄZANIE JEST PRZYKŁADOWE.
2. ZAMIENNIE DOPUSZCZA SIĘ ZASTOSOWANIE SZYNY "N" ZAMIAST ZACISKÓW ZUG "zerowych"
3. OBUDOWĘ NALEŻY DOPASOWAĆ WG. POTRZEB

Opracowanie:

Tech-Met Sp. z o.o. ul. M. Wańkowicza 20  
58-304 Wałbrzych Nip: 886-298-95-85



Tytuł rysunku:

**PRZYKŁADOWA ELEWACJA SZAFY  
OŚWIETLENIOWEJ**

Obiekt:

Budowa oświetlenia drogowego ul. Spacerowej i ul. Miłej w Wałbrzychu

Adres:

Zarząd Dróg Komunikacji i Utrzymania Miasta  
ul. Matejki 1, 58-300 Wałbrzych

Inwestor:

Adres:

Projektant:

Marek Wietrzykowski, nr upr. UAN.VI-6/3/125/90

Sprawdzający:

Magdalena Kozłowska-Ogłaza, nr upr. 158/DOŚ/10

Asystent:

---

Skala: 1:500

Data: 04.2017r.

Rysunek nr:

4