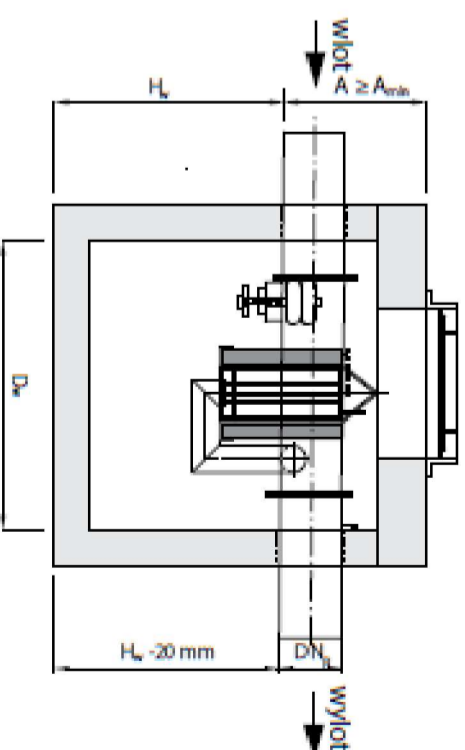
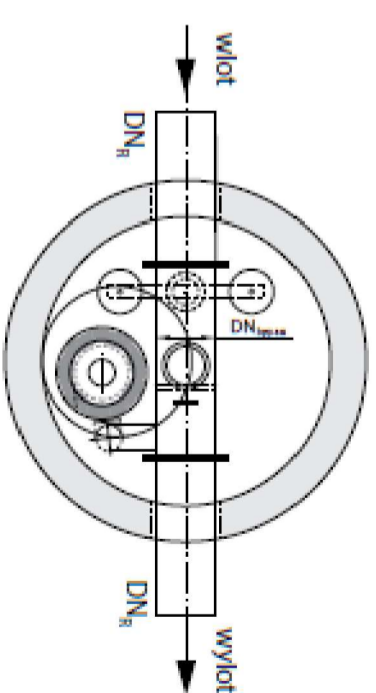


Typ urządzenia $Q_{max}/Q_{min}/D_s$	Przepustowość		Wymiary				Średnica rury by-pass $DN_{by-pass}$ [mm]	Dostępne śred. rur wlot. i wylot. $D_s$ [mm]	Rzezc. część osad. [dm <sup>3</sup> ]	Pojem. mag. oleju [dm <sup>3</sup> ]	Masa całkow. [kg]	Masa najcięż. elem. [kg]
	$Q_{max}$ [dm <sup>3</sup> /s] (NS)	$Q_{min}$ [dm <sup>3</sup> /s]	$D_s$ [mm]	$H_s$ [mm]	$A_{min}$ [mm]	$A_{max}$ [mm]						
ESK-BH 3/30/300/D <sub>s</sub>	3	30	1200	690	590	250	200 / 250	300	220	2700	1900	
ESK-BH 3/30/300/D <sub>s</sub>	3	30	1500	730	800	400	315 / 400	300	300	4400	3200	
ESK-BH 3/30/600/D <sub>s</sub>	3	30	1200	960	570	250	200 / 250	600	220	3000	2300	
ESK-BH 3/30/600/D <sub>s</sub>	3	30	1500	910	940	400	315 / 400	600	300	4800	3800	
ESK-BH 6/60/600/D <sub>s</sub>	6	60	1500	910	940	315	200 / 250 / 315	600	300	4800	3800	
ESK-BH 6/60/600/400	6	60	1500	910	940	400	400	600	300	4800	3800	
ESK-BH 6/60/1200/D <sub>s</sub>	6	60	1500	1250	850	315	200 / 250 / 315	1200	300	5000	4100	
ESK-BH 6/60/1200/400	6	60	1500	1250	850	400	400	1200	300	5000	4100	
ESK-BH 10/100/1000/D <sub>s</sub>	10	100	1500	1150	700	315	200 / 250 / 315	1000	300	5400	4400	
ESK-BH 10/100/1000/400	10	100	1500	1150	700	400	400	1000	300	5400	4400	
ESK-BH 10/100/2000/D <sub>s</sub>	10	100	1500	1750	1100	315	200 / 250 / 315	2000	300	6800	5600	
ESK-BH 10/100/2000/400	10	100	1500	1750	1100	400	400	2000	300	6800	5600	
ESK-BH 10/100/3000/D <sub>s</sub>	10	100	2000	1520	800	315	200 / 250 / 315	3000	540	8100	6500	
ESK-BH 10/100/3000/400	10	100	2000	1520	800	400	400	3000	540	8100	6500	
ESK-BH 15/150/1500/D <sub>s</sub>	15	150	1500	1580	770	400	315 / 400	1500	650	5900	4900	
ESK-BH 15/150/3000/D <sub>s</sub>	15	150	2000	1700	1120	400	315 / 400	3000	1170	9300	7000	
ESK-BH 20/200/2000/D <sub>s</sub>	20	200	1500	1880	970	500	315 / 400 / 500	2000	650	6800	5800	
ESK-BH 20/200/4000/D <sub>s</sub>	20	200	2000	2020	1050	500	315 / 400 / 500	4000	1170	9900	4300	
ESK-BH 30/300/3000/D <sub>s</sub>	30	300	2000	1850	970	500	315 / 400 / 500	3000	1760	9100	7000	
ESK-BH 30/300/6000/D <sub>s</sub>	30	300	2500	2120	950	500	315 / 400 / 500	6000	2810	12900	5300	
ESK-BH 40/400/4000/D <sub>s</sub>	40	400	2000	2180	890	500	315 / 400 / 500	4000	1770	9900	4300	
ESK-BH 40/400/8000/D <sub>s</sub>	40	400	2500	2520	1050	500	315 / 400 / 500	8000	2810	15300	6200	
ESK-BH 50/500/5000/D <sub>s</sub>	50	500	2500	2410	910	500	400 / 500	5000	2540	14600	6900	
ESK-BH 50/500/10000/D <sub>s</sub>	50	500	3000	2810	1040	500	400 / 500	10000	3690	20500	7900	
ESK-BH 60/600/6000/D <sub>s</sub>	60	600	2000	3330	990	630	400 / 500 / 630	6000	1600	13200	7400	
ESK-BH 60/600/6000/D <sub>s</sub>	60	600	2500	2620	1200	630	400 / 500 / 630	6000	2540	17100	8000	
ESK-BH 60/600/12000/D <sub>s</sub>	60	600	3000	3080	1270	630	400 / 500 / 630	12000	3690	22900	7400	
ESK-BH 65/650/6500/D <sub>s</sub>	65	650	2000	3500	1070	630	400 / 500 / 630	6500	1600	13600	6200	
ESK-BH 65/650/6500/D <sub>s</sub>	65	650	2500	2720	1100	630	400 / 500 / 630	6500	2540	16100	6900	
ESK-BH 65/650/13000/D <sub>s</sub>	65	650	3000	3220	1380	630	400 / 500 / 630	13000	3690	23300	8000	
ESK-BH 70/700/7000/D <sub>s</sub>	70	700	2000	3700	1120	630	500 / 630	7000	1600	14400	7400	
ESK-BH 70/700/7000/D <sub>s</sub>	70	700	2500	2810	1260	630	500 / 630	7000	2540	17200	6900	
ESK-BH 75/750/7500/D <sub>s</sub>	75	750	2000	3820	1250	630	500 / 630	7500	1600	15000	7400	
ESK-BH 75/750/7500/D <sub>s</sub>	75	750	2500	3020	1300	630	500 / 630	7500	2540	17600	7400	
ESK-BH 80/800/8000/D <sub>s</sub>	80	800	2000	3970	1100	630	500 / 630	8000	1600	15200	7400	
ESK-BH 80/800/8000/D <sub>s</sub>	80	800	2500	3020	1300	630	500 / 630	8000	2540	17400	7400	
ESK-BH 90/900/9000/D <sub>s</sub>	90	900	2500	3230	1340	800	500 / 630 / 710 / 800	9000	2540	18400	8100	
ESK-BH 90/900/9000/D <sub>s</sub>	90	900	3000	2660	1440	800	500 / 630 / 710 / 800	9000	3690	20600	8000	



Stadium:	<b>PROJEKT WYKONAWCZY</b>		
Inwestycja:	<b>ROZBUDOWA DRUGI WOJEWÓDZKIEJ NR 381 (ULICA KAMIENIECKA) W WAŁBRZYCHU</b>		
Adres:	Wałbrzych, ul. Kamieniecka		
Działki:	12, 71/3, 76/1, 79, 80/4, 80/5, 90, 99/1, 100/1, 101/1, 102/2, 105/1, 105/3, 105/4, 111, 115/1, 115/2, 119/6, 117, 120/1, 122/2, 123, 124, 125, 126/1, 126/2, 127/3, 128/1, 129, 131/1, 135, 138, 139, 146, 147, 148, 149/1, 149/2, 150, 151, 152/1, 152/3, 152/4, 153, 226/1, 226/5, 228/6, 228/7, 231/9, 231/10, 243, 246/2 - obręb 37, 30/1, 30/2 - obręb 7.		
Investor:	Gmina Wałbrzych - Zarząd Dróg, Komunikacji i Utrzymywania Miasta w Wałbrzychu		
Rysunek:	<b>Schemat separatora koalescencyjnego zintegrowanego z osadnikiem i bypassem</b>		
Stanowisko:	Imię i nazwisko:	Uprawnienia:	Branża:
Projektant:	mgr inż. Paweł Wleczorek	LBS/0065POOS/11	Sanitarna
			Podpis:
			<b>7</b>



BIURO PROJEKTOWO-REALIZACYJNE **OLPRO**  
65-722 Zielona Góra  
ul. Dekoracyjna 3  
tel./fax) 068 456 15 53  
email: olpro@poczta.onet.pl