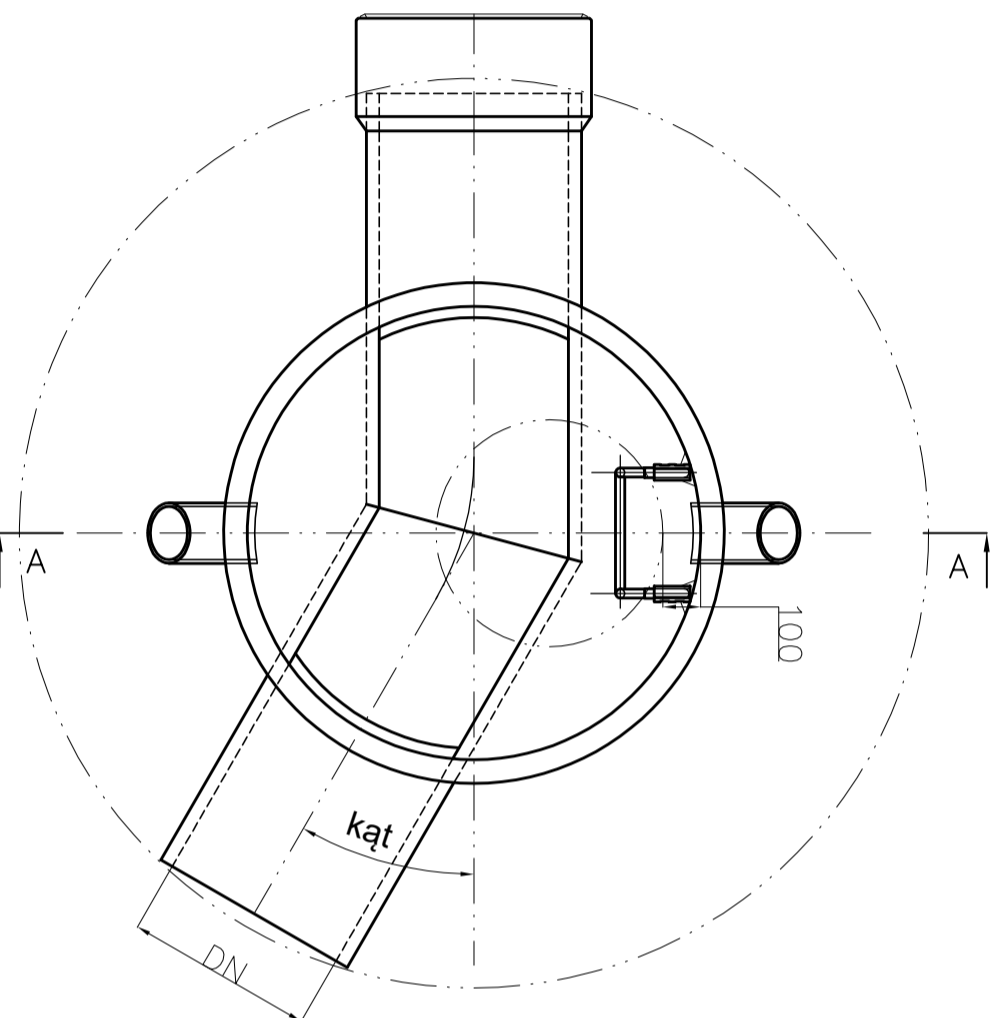



9	2	kręce wiewowe betonu DN160x9,5
8	2	plyta spocznikowa PE-HD
7	1	kielich
6	1	kolektor SN8
5	1	komini wznoszący DN1200
4	1	drabinka żelazowa PE-HD
3	1	piersień żelbetowy oddziwiający 200
2	1	plyta żelbetowa pokrywająca 150
1	1	Wieża kanłowy z pokrywą betonową
		Tytuł/Nazwa, materiał, wymiary itp.

**UWAGA**  
Zwieńczenia studni w pasie parkingów, jezdni i zjazdów wykonac z płytą pokrywową i pierścieniem oddziałającym. Zwieńczenia studni w pasie chodnika i zieleni wykonac bez płyty pokrywowej i pierścienia oddziałającego.



Stadium: <b>PROJEKT WYKONAWCZY</b>	
	
<b>ROZBUDOWA DROGI WOJEWÓDZKIEJ NR 381 (ULICA KAMIENIECKA) W WALBRZYCHU</b>	
Adres:	Walbrzych, ul. Kamieniecka
Działki:	1/2, 71/3, 79/1, 79, 80/4, 80/5, 90, 99/1, 100/1, 101/1, 102/2, 109/1, 109/3, 105/4, 111, 115/1, 115/2, 119/2, 119/6, 117, 120/1, 122/2, 123, 124, 125, 128/1, 128/2, 127/3, 128/1, 129, 137/1, 135, 138, 139, 146, 147, 148, 149/1, 149/2, 150, 151, 152/1, 152/3, 150/4, 153, 228/1, 228/5, 228/6, 228/7, 231/9, 231/10, 243, 246/2 - obręb 37, 301, 302 - obręb 7.
Investor:	Gmina Walbrzych - Zarząd Drog, Komunikacji i Utrzymywania Miasta w Walbrzychu
Rysunek:	<b>Schemat studni tworzywowej centrycznej Ø1200mm</b>
Umowa:	05.2017
Skala:	Nr rysunku:
Branża:	Sanitarna
Podpis:	<b>4</b>
Projektant:	mgr inż. Paweł Wiecezorek
Stwierdzono:	Uprawnienia: LBS/0065POOS/11

BIURO PROJEKTOWO-REALIZACYJNE **OLPRO**  
65-722 Zielona Góra tel. (fax) 068 456 15 53  
ul. Dekarzyńska 3 email: olpro@poczta.onet.pl