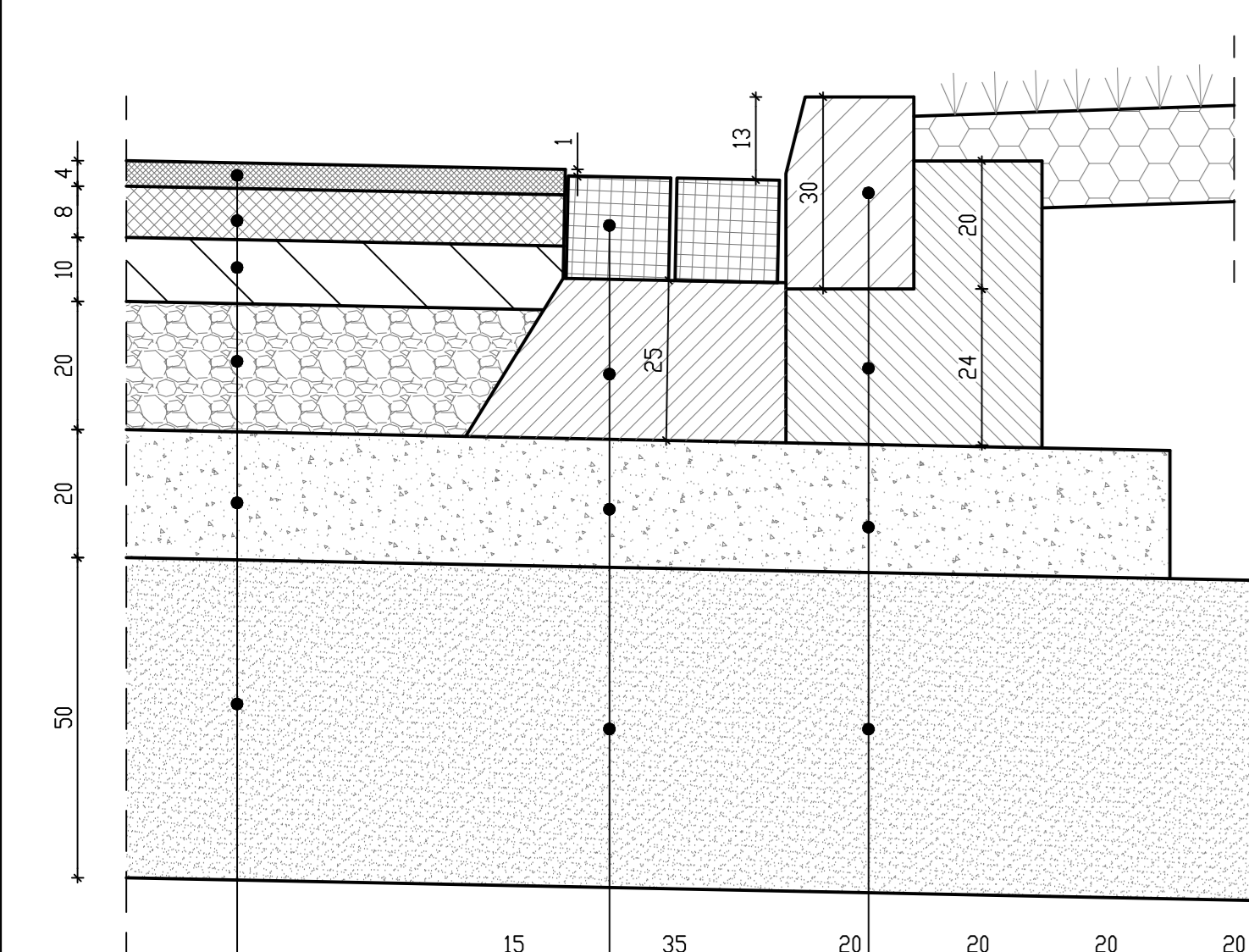
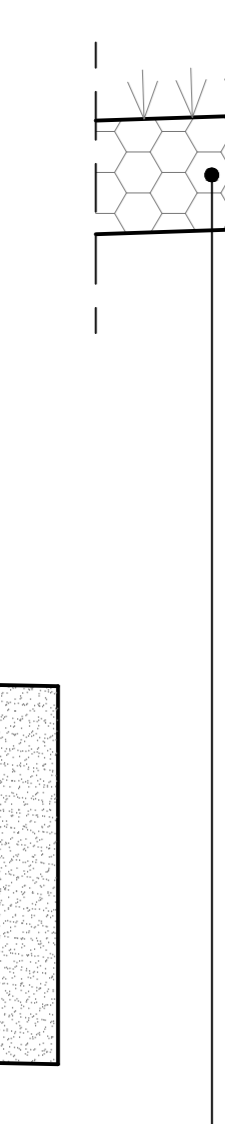


**JEZDNIA**  
(ul. Kamieniecka)



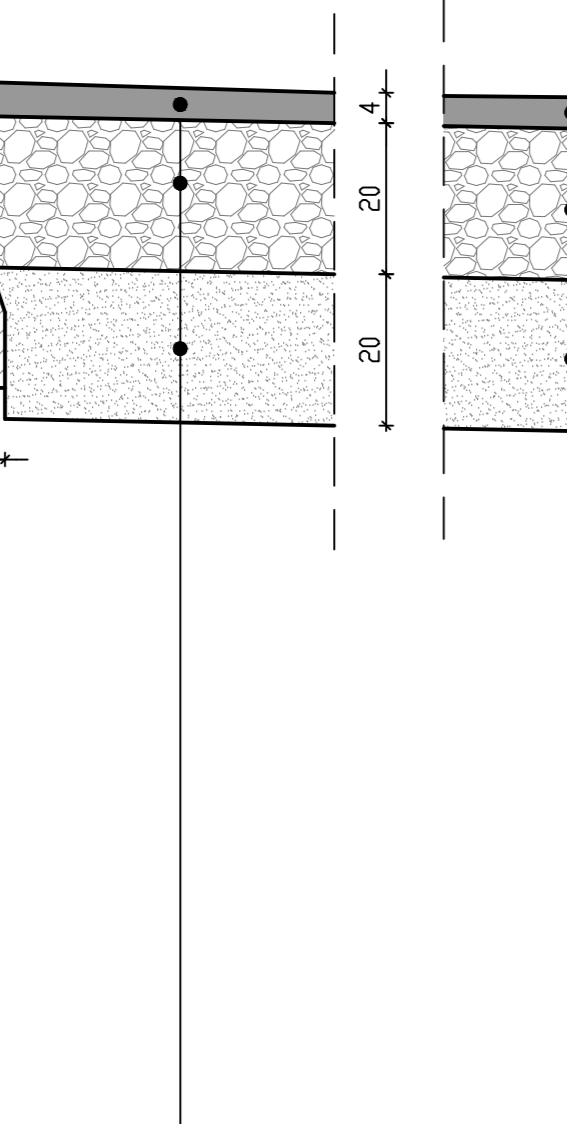
1	11	18
2	12	27
11	13	13
12	16	16
13		
16		

**ZIELEŃ**



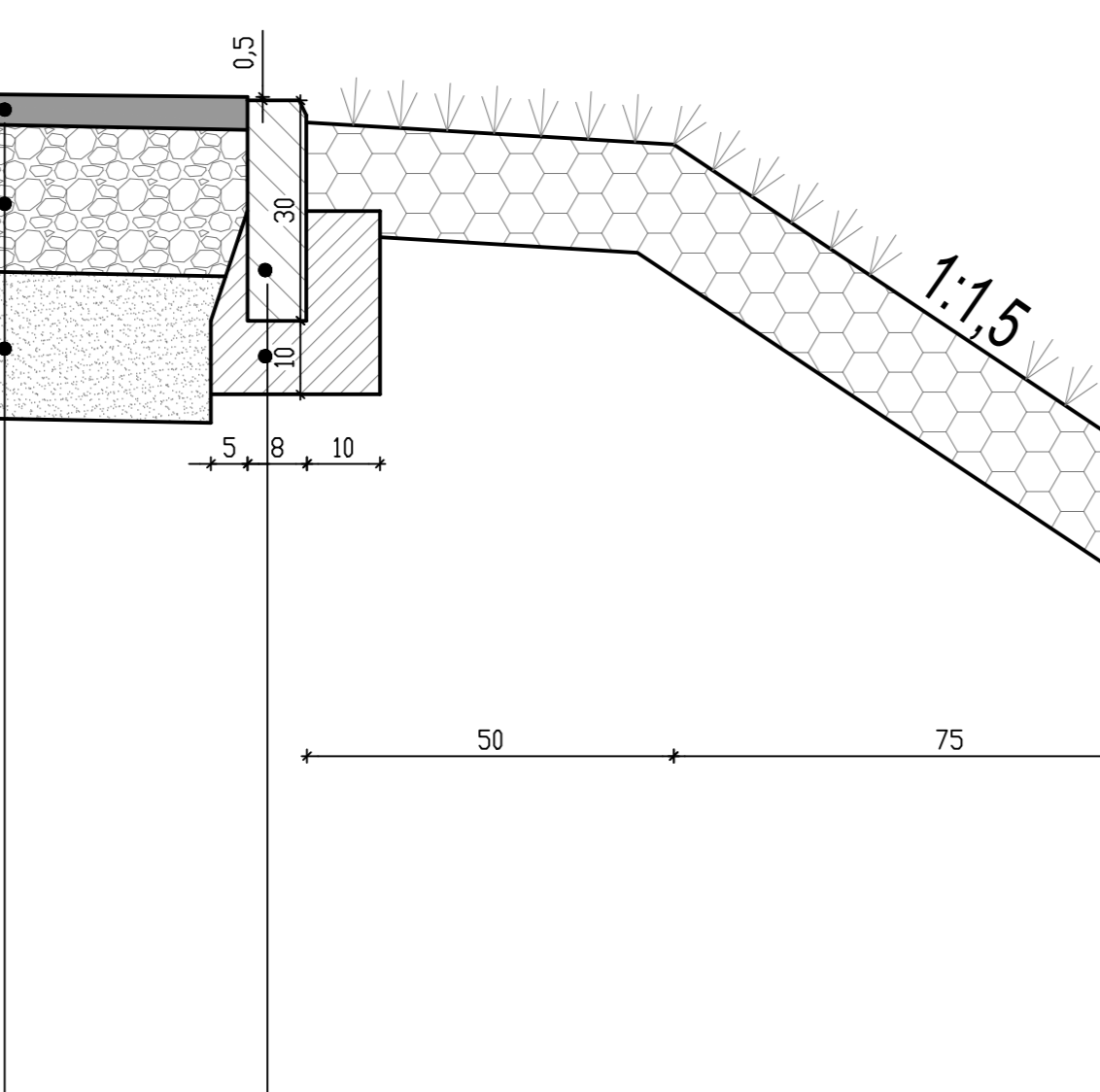
31
22
27

**ŚCIEŻKA ROWEROWA**



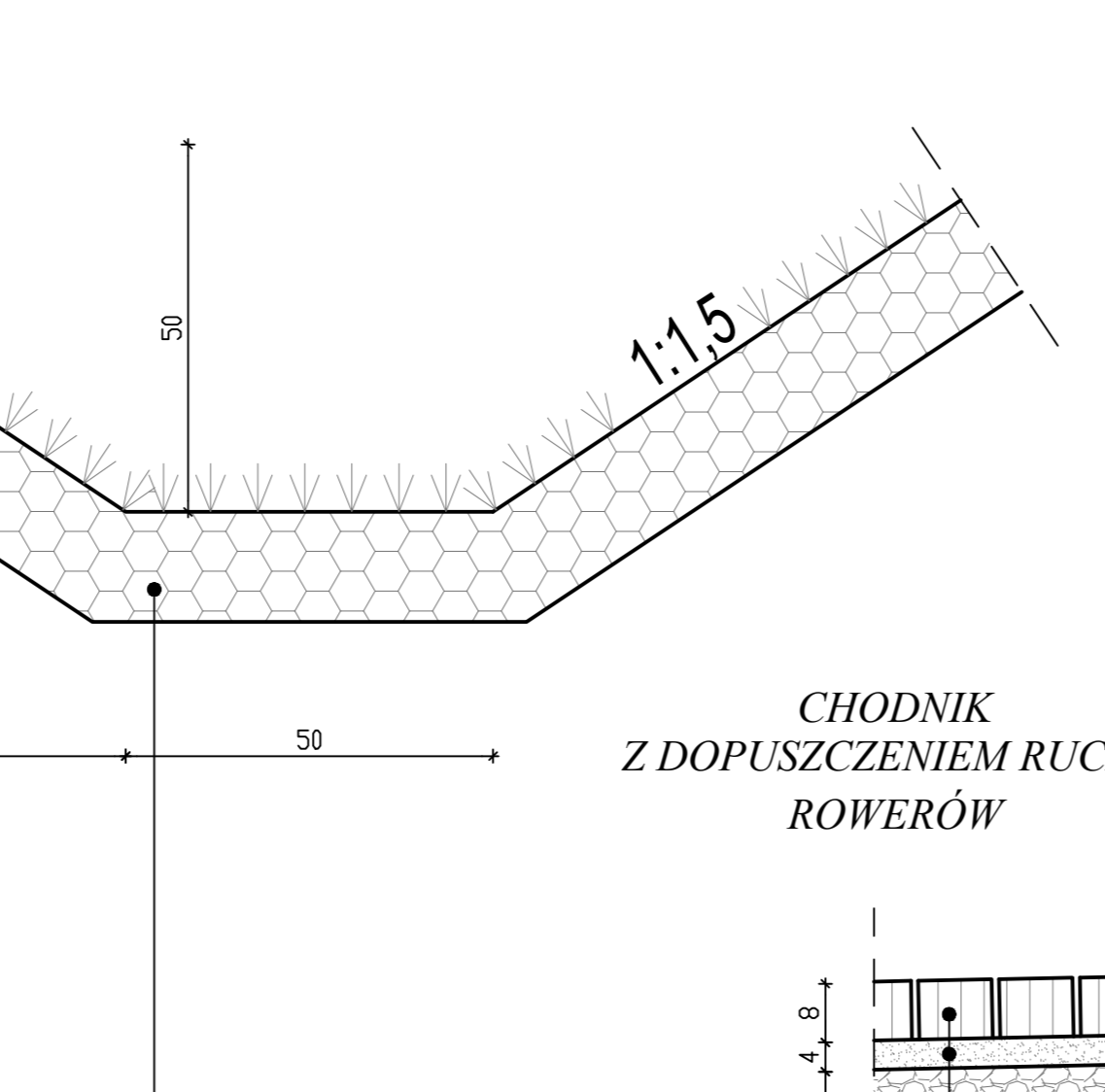
3	12	16
22	27	

**RÓW**



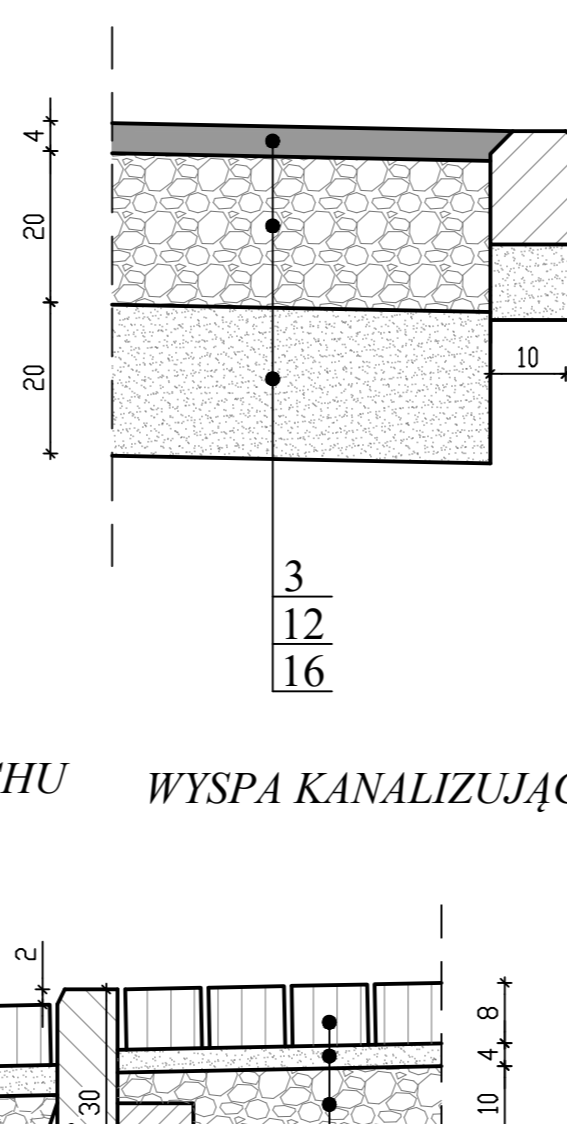
3	12	16
22	27	

**ŚCIEŻKA ROWEROWA**



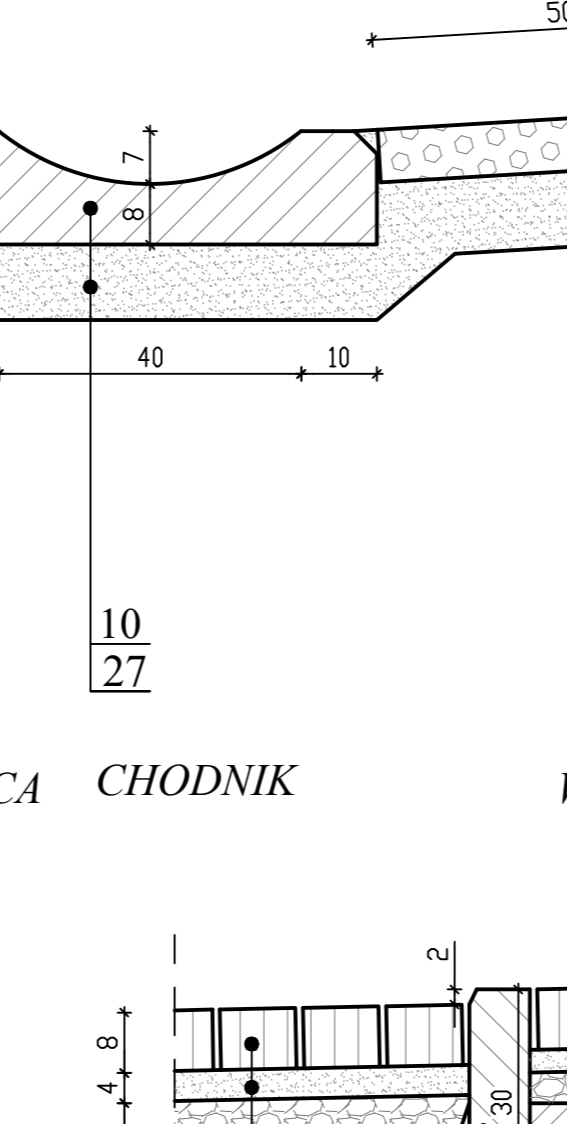
4	17	12	16
22	27		

**ŚCIEŻKA ROWEROWA**



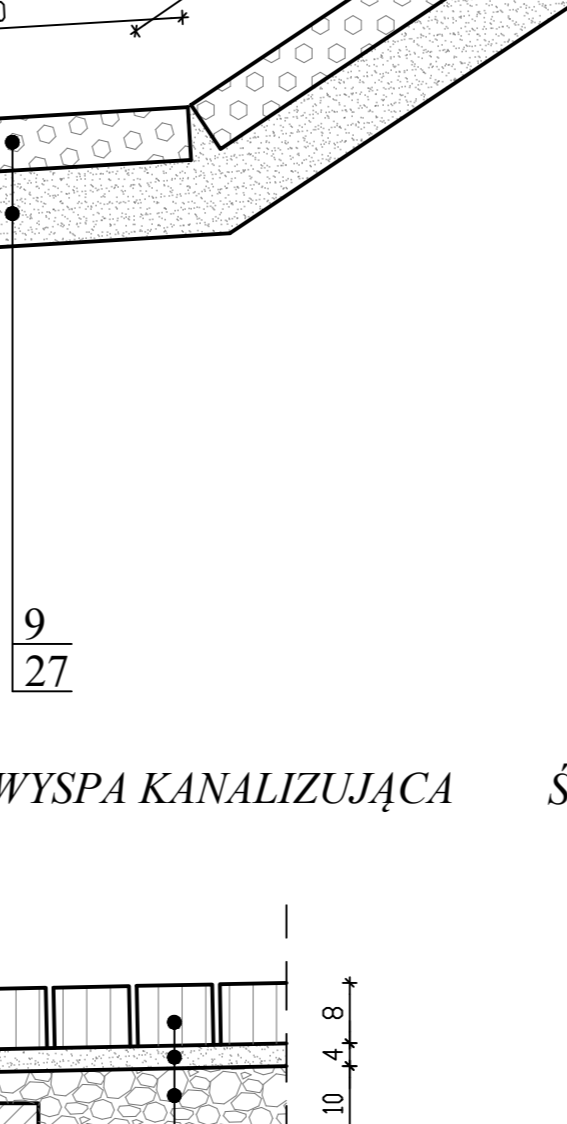
4	17	12	16
22	27		

**ŚCIEK**



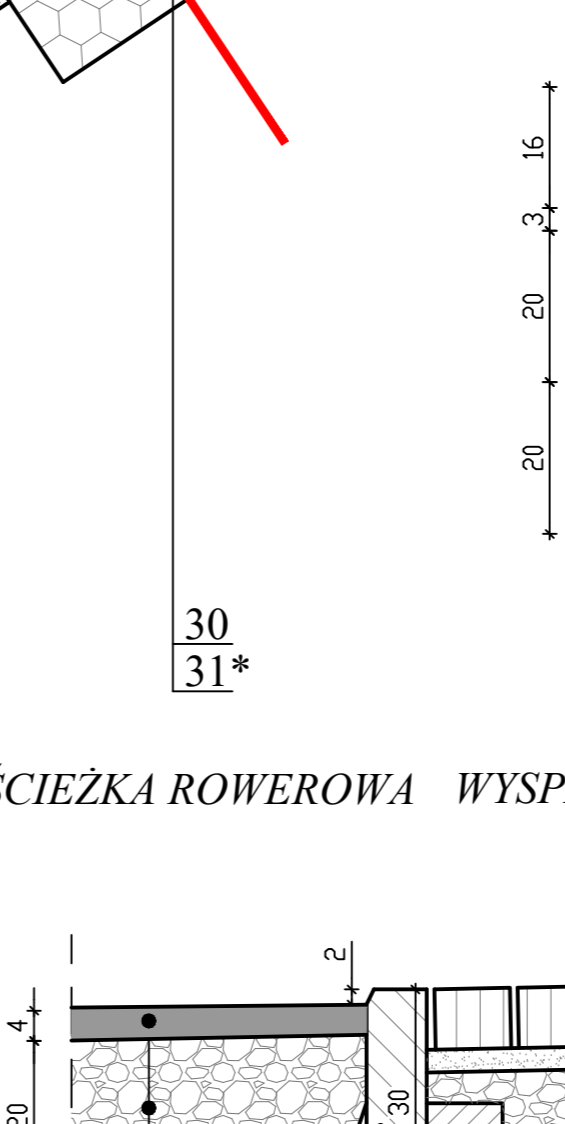
4	17	12	16
22	27		

**SKARPA**



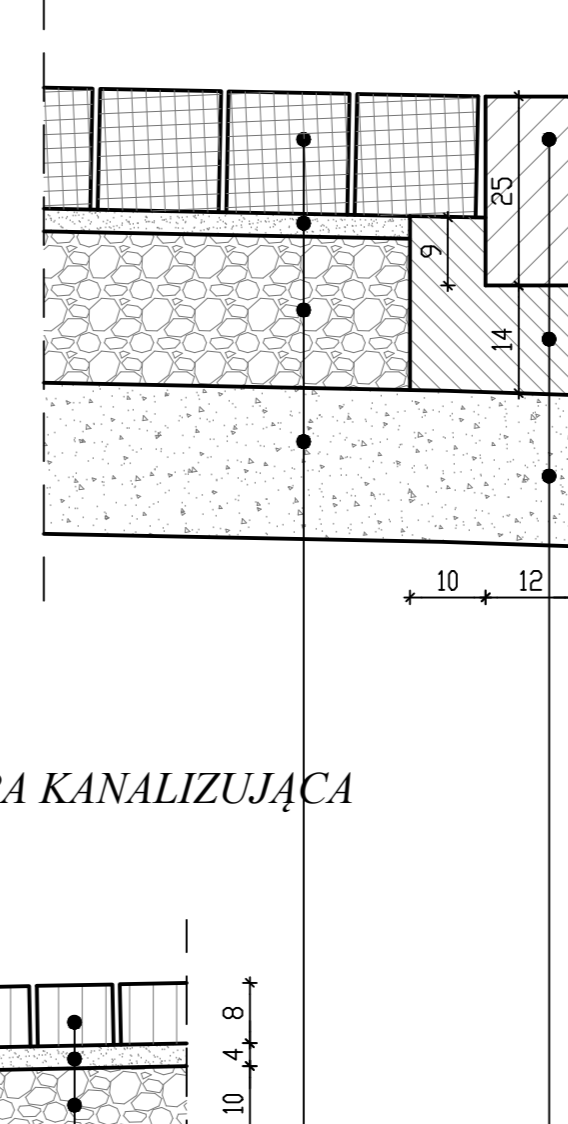
4	17	12	16
22	27		

**ZJAZD**



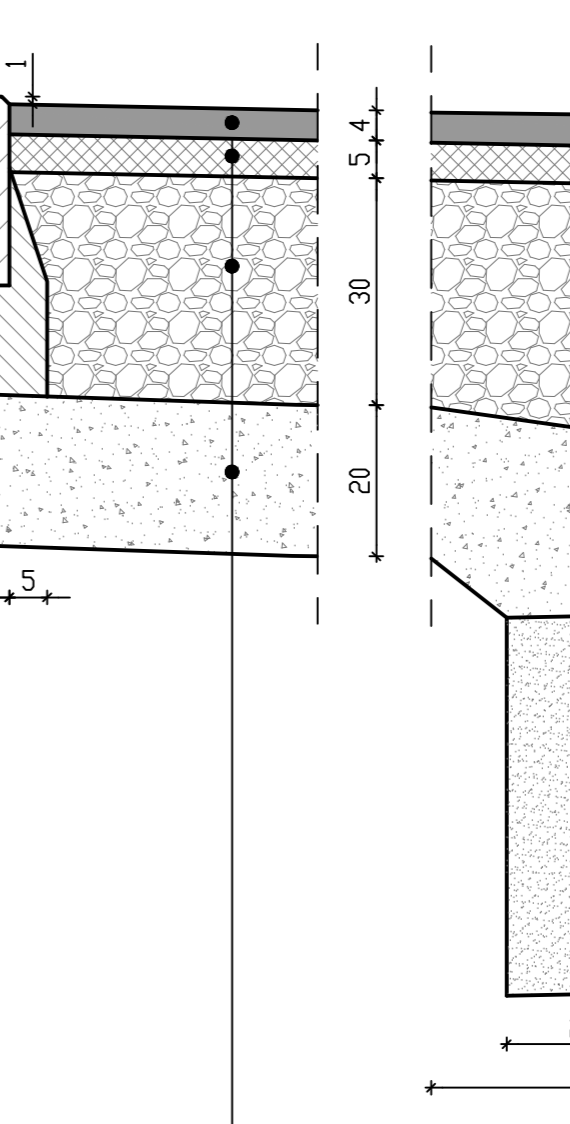
3	12	16
22	27	

**CIĄG PIESZO-ROWEROWY**  
(na szerokości zjazdów)



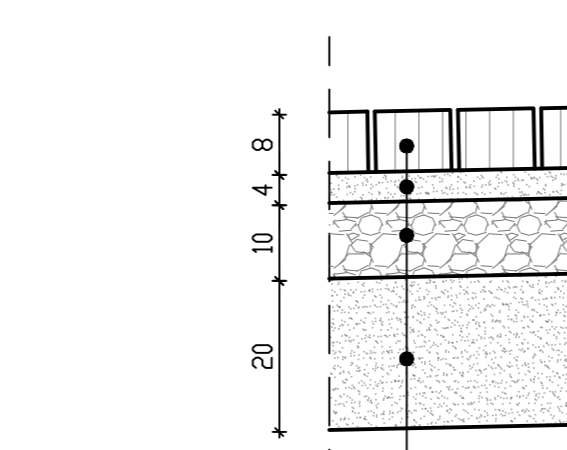
6	17	12	13
23	27		

**JEZDNIA**  
(ul. Kamieniecka)



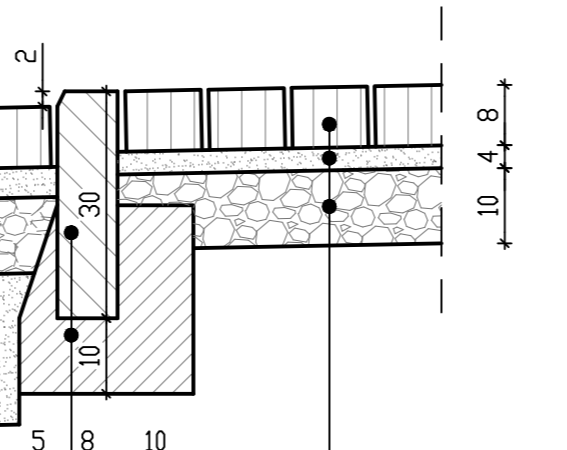
1	2	11	12	13	16
19	27	13	16		
8	27	13	16		

**CHODNIK**  
Z DOPUSZCZENIEM RUCHU  
ROWERÓW



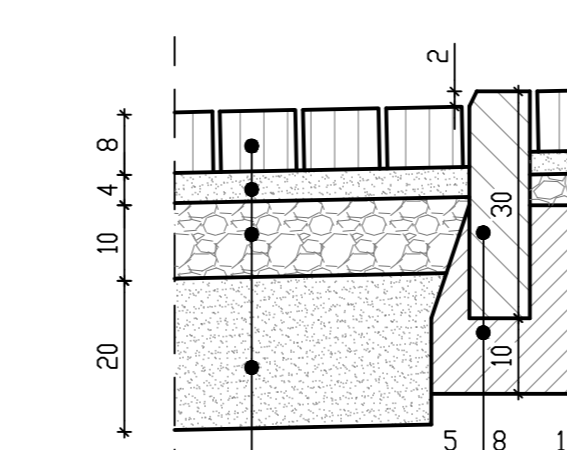
4	17	12	16
22	27		

**WYSPA KANALIZUJĄCA**



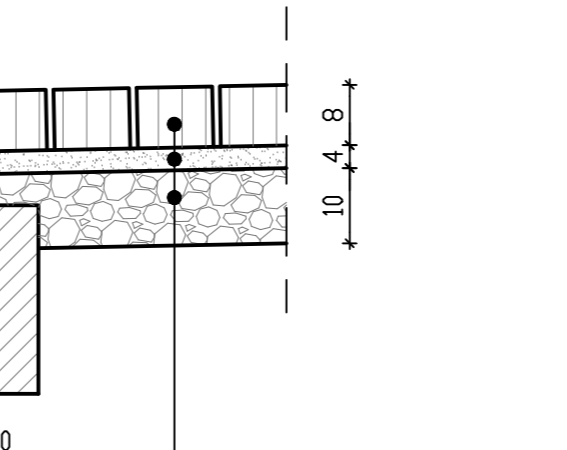
4	17	12	16
22	27		

**CHODNIK**



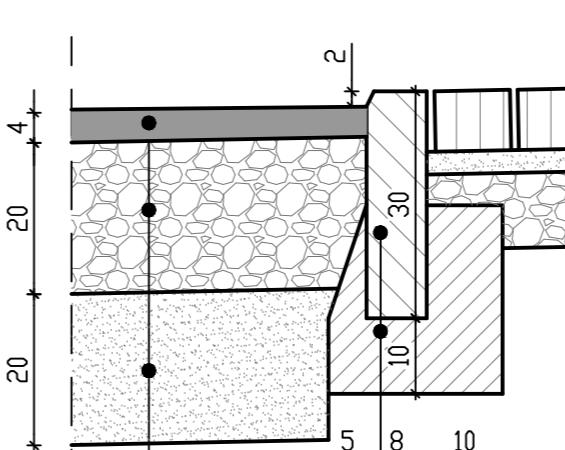
4	17	12	16
22	27		

**WYSPA KANALIZUJĄCA**



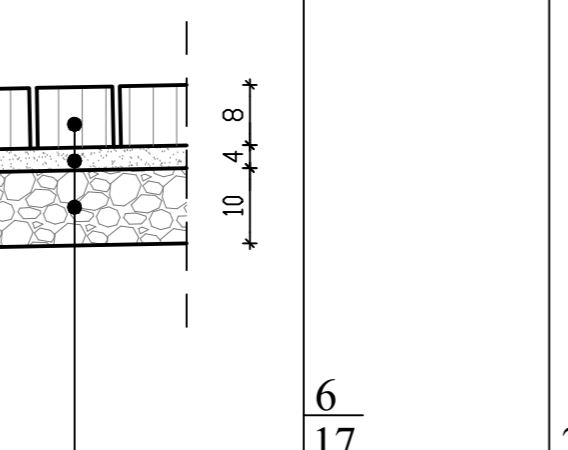
4	17	12	16
22	27		

**ŚCIEŻKA ROWEROWA**



3	12	16
22	27	

**WYSPA KANALIZUJĄCA**



6	17	12	13
23	27		

kotwienie geokraty  
pręt stalowy żebrowany Ø 8mm  
L=100cm [88+5+10cm]

- LEGENDA:**
1. Warstwa ścierna SMA 11 (PMB 45/80-55) - gr. 4cm
  2. Warstwa wiążąca AC16W (PMB 25/55-60):  
- gr. 8cm dla: jezdni ul. Kamienieckiej, Noworudzkiej DW381, jezdni ronda;  
- gr. 6cm dla: jezdni ul. Noworudzkiej powiatowej, Głuszyckiej;  
- gr. 0-8cm dla remontowanych jezdni;
  3. Warstwa ścierna ACS8 (asfalt 50/70) gr. 4cm;
  4. Warstwa ścierna z kostki betonowej typu polbruk (cegła):  
- gr. 8cm koloru szarego dla: chodników, opasek, pochyliny;  
- gr. 8cm koloru czerwonego dla wysp kanalizacyjnych;  
- gr. 8cm koloru grafitowego dla odwarzanych placów;
  5. Warstwa ścierna z kostki granitowej rzędowej 16/16-24cm (opiny wypełnić zaprawą do fagowania przeznaczoną do ruchu ciężkiego);
  6. Warstwa ścierna z kostki kamiennej surowopulpani 15/17cm (opiny wypełnić zaprawą do fagowania przeznaczoną do ruchu ciężkiego);
  7. Warstwa ścierna z płytki betonowej 30x30 z gładzi koloru szarego - gr. 8cm;
  8. Warstwa ścierna z kostki granitowej 16/16/6 ciętej ściek przykrawczeniowy (opiny wypełnić zaprawą do fagowania dla ruchu ciężkiego);
  9. Płyty chodnikowe 50x50/7 dla chodników i zabezpieczenia skarp;
  10. Prefabrykowany ściek korytkowy o szerokości 60cm zgodny z KPED 01.03;
  11. Górna warstwa podbudowy zasadniczej AC 22P:  
- gr. 12cm dla jezdni ronda;  
- gr. 10cm dla: jezdni ul. Kamienieckiej, Noworudzkiej DW381;  
- gr. 6cm dla: jezdni ul. Noworudzkiej powiatowej, Głuszyckiej;  
- gr. 20cm dla: jezdni ul. Kamienieckiej, Noworudzkiej, Głuszyckiej, jezdni ronda, zjazdów z kostki kamiennej, odwarzanych chodników bitumicznych, ciągów rowerowych i pieszo-rowerowych w ciągu zjazdów, odwarzanych placów z kostki bet. ścieżek rowerowych, ciągów pieszo-rowerowych, chodników wzmocnionych;
  12. Podbudowa z kruszywa łamanego Ø31.5 stabilizowanego mechanicznie C90/3:  
- gr. 20cm dla: jezdni ul. Kamienieckiej, Noworudzkiej, Głuszyckiej, jezdni ronda, zjazdów z kostki kamiennej, odwarzanych chodników bitumicznych, ciągów rowerowych i pieszo-rowerowych w ciągu zjazdów, odwarzanych placów z kostki bet. ścieżek rowerowych, ciągów pieszo-rowerowych, chodników wzmocnionych;
  13. Podbudowa pomocnicza / zasadnicza z gruntszczem C<sub>13</sub> ≤ 6 MPa  
- gr. 20cm dla: jezdni ul. Kamienieckiej, Noworudzkiej, Głuszyckiej, jezdni ronda, zjazdów z kostki kamiennej, odwarzanych chodników bitumicznych, ciągów rowerowych i pieszo-rowerowych w ciągu zjazdów, odwarzanych placów z kostki bet. ścieżek rowerowych, ciągów pieszo-rowerowych, chodników wzmocnionych;
  14. Podbudowa pomocnicza z betonu C25/30 ze zbrojeniem rozproszonym - gr. 22cm;
  15. Podbudowa pomocnicza z betonu C16/20 - gr. 20cm;
  16. Warstwa odciążająca - gr. 20cm, 30cm i 50cm;
  17. Podspytka cementowo-piaskowa:  
- 1-4 gr. 3cm dla: zjazdów;  
- 1-4 gr. 4cm dla: odwarzanych placów z kostki betonowej;  
- 1-4 gr. 5cm dla: opasek, zatoki autobusowej, pieszenia ronda i poszerzeń;  
- 1-6 gr. 4cm dla: chodników, pochyliny, wysp kanalizacyjnych;
  18. Krawężnik betonowy prosty o wym. 20x30x100cm (wystający 0, 12, 13cm);
  19. Krawężnik betonowy najazdowy o wym. 20x22x100cm (wystający 3cm);
  20. Krawężnik przystankowy kamienny o wym. 33x40x100cm (wystający 24cm);
  21. Krawężnik kamienny najazdowy o wym. 15x22x100cm (wystający 1cm);
  22. Obrzeże betonowe o wym. 8x30x100cm;
  23. Opornik betonowy o wym. 12x25x100cm;
  24. Opornik betonowy o wym. 10x25x100cm;
  25. Krawężnik wyspkielony 30x25 prosty i łukowy;
  26. Płyta wyspkielona 30x30x10;
  27. Lawa betonowa  
- z oporem z betonu C12/15 (wymiaru zgodnie z rysunkiem), dla krawężników (z wyjątkiem krawężnika przystankowego) oraz ścieków przykrawczeniowych;  
- z betonu C16/20 (dla murów oporowych typu "L", palisad i krawężników przystankowych);
  28. Palisada betonowa;
  29. Geokompocyt 100/100 kN/m z włókien szklanych;
  30. Zabezpieczenie skarp geokratą gr. 15cm mocowaną za pomocą ketów stalowych;
  31. Warstwa humusa z obsianiem mieszaną traw niskich gr. 15cm;
  - 31\*. Warstwa humusa z obsianiem mieszaną traw niskich gr. 30cm;
  32. Kłamięca konstrukcja;

**OLPRO**  
BIURO PROJEKTOWO-REALIZACYJNE  
65-722 Zielona Góra  
ul. Dekoracyjna 3  
tel. (fax) 068 456 15 53  
email: olpro@poczta.onet.pl

INWESTYCJA: **ROZBUDOWA DRÓGI WOJEWÓDZKIEJ NR 381-ULICA KAMIEŃECKA W WALBRZYCHU (KM 5+058,59 + 5+964,23)**  
w ramach zadania pn.: "Rozbudowa / rozbudowa ulicy Kamienieckiej w Walbrzychu"

Adres: Walbrzych, ul. Kamieniecka

Działki: 12, 713, 761, 78, 804, 805, 80, 901, 1001, 1011, 1022, 1051, 1052, 1054, 111, 1151, 1152, 1165, 117, 1221, 1222, 123, 124, 125, 126, 128, 129, 130, 131, 132, 133, 134, 135, 136, 137, 138, 139, 140, 141, 142, 143, 144, 145, 146, 147, 148, 149, 149B, 150, 151, 152, 153, 153A, 153B, 153C, 153D, 153E, 153F, 153G, 153H, 153I, 153J, 153K, 153L, 153M, 153N, 153O, 153P, 153Q, 153R, 153S, 153T, 153U, 153V, 153W, 153X, 153Y, 153Z, 154, 154A, 154B, 154C, 154D, 154E, 154F, 154G, 154H, 154I, 154J, 154K, 154L, 154M, 154N, 154O, 154P, 154Q, 154R, 154S, 154T, 154U, 154V, 154W, 154X, 154Y, 154Z, 155, 155A, 155B, 155C, 155D, 155E, 155F, 155G, 155H, 155I, 155J, 155K, 155L, 155M, 155N, 155O, 155P, 155Q, 155R, 155S, 155T, 155U, 155V, 155W, 155X, 155Y, 155Z, 156, 156A, 156B, 156C, 156D, 156E, 156F, 156G, 156H, 156I, 156J, 156K, 156L, 156M, 156N, 156O, 156P, 156Q, 156R, 156S, 156T, 156U, 156V, 156W, 156X, 156Y, 156Z, 157, 157A, 157B, 157C, 157D, 157E, 157F, 157G, 157H, 157I, 157J, 157K, 157L, 157M, 157N, 157O, 157P, 157Q, 157R, 157S, 157T, 157U, 157V, 157W, 157X, 157Y, 157Z, 158, 158A, 158B, 158C, 158D, 158E, 158F, 158G, 158H, 158I, 158J, 158K, 158L, 158M, 158N, 158O, 158P, 158Q, 158R, 158S, 158T, 158U, 158V, 158W, 158X, 158Y, 158Z, 159, 159A, 159B, 159C, 159D, 159E, 159F, 159G, 159H, 159I, 159J, 159K, 159L, 159M, 159N, 159O, 159P, 159Q, 159R, 159S, 159T, 159U, 159V, 159W, 159X, 159Y, 159Z, 160, 160A, 160B, 160C, 160D, 160E, 160F, 160G, 160H, 160I, 160J, 160K, 160L, 160M, 160N, 160O, 160P, 160Q, 160R, 160S, 160T, 160U, 160V, 160W, 160X, 160Y, 160Z, 161, 161A, 161B, 161C, 161D, 161E, 161F, 161G, 161H, 161I, 161J, 161K, 161L, 161M, 161N, 161O, 161P, 161Q, 161R, 161S, 161T, 161U, 161V, 161W, 161X, 161Y, 161Z, 162, 162A, 162B, 162C, 162D, 162E, 162F, 162G, 162H, 162I, 162J, 162K, 162L, 162M, 162N, 162O, 162P, 162Q, 162R, 162S, 162T, 162U, 162V, 162W, 162X, 162Y, 162Z, 163, 163A, 163B, 163C, 163D, 163E, 163F, 163G, 163H, 163I, 163J, 163K, 163L, 163M, 163N, 163O, 163P, 163Q, 163R, 163S, 163T, 163U, 163V, 163W, 163X, 163Y, 163Z, 164, 164A, 164B, 164C, 164D, 164E, 164F, 164G, 164H, 164I, 164J, 164K, 164L, 164M, 164N, 164O, 164P, 164Q, 164R, 164S, 164T, 164U, 164V, 164W, 164X, 164Y, 164Z, 165, 165A, 165B, 165C, 165D, 165E, 165F, 165G, 165H, 165I, 165J, 165K, 165L, 165M, 165N, 165O, 165P, 165Q, 165R, 165S, 165T, 165U, 165V, 165W, 165X, 165Y, 165Z, 166, 166A, 166B, 166C, 166D, 166E, 166F, 166G, 166H, 166I, 166J, 166K, 166L, 166M, 166N, 166O, 166P, 166Q, 166R, 166S, 166T, 166U, 166V, 166W, 166X, 166Y, 166Z, 167, 167A, 167B, 167C, 167D, 167E, 167F, 167G, 167H, 167I, 167J, 167K, 167L, 167M, 167N, 167O, 167P, 167Q, 167R, 167S, 167T, 167U, 167V, 167W, 167X, 167Y, 167Z, 168, 168A, 168B, 168C, 168D, 168E, 168F, 168G, 168H, 168I, 168J, 168K, 168L, 168M, 168N, 168O, 168P, 168Q, 168R, 168S, 168T, 168U, 168V, 168W, 168X, 168Y, 168Z, 169, 169A, 169B, 169C, 169D, 169E, 169F, 169G, 169H, 169I, 169J, 169K, 169L, 169M, 169N, 169O, 169P, 169Q, 169R, 169S, 169T, 169U, 169V, 169W, 169X, 169Y, 169Z, 170, 170A, 170B, 170C, 170D, 170E, 170F, 170G, 170H, 170I, 170J, 170K, 170L, 170M, 170N, 170O, 170P, 170Q, 170R, 170S, 170T, 170U, 170V, 170W, 170X, 170Y, 170Z, 171, 171A, 171B, 171C, 171D, 171E, 171F, 171G, 171H, 171I, 171J, 171K, 171L, 171M, 171N, 171O, 171P, 171Q, 171R, 171S, 171T, 171U, 171V, 171W, 171X, 171Y, 171Z, 172, 172A, 172B, 172C, 172D, 172E, 172F, 172G, 172H, 172I, 172J, 172K, 172L, 172M, 172N, 172O, 172P, 172Q, 172R, 172S, 172T, 172U, 172V, 172W, 172X, 172Y, 172Z, 173, 173A, 173B, 173C, 173D, 173E, 173F, 173G, 173H, 173I, 173J, 173K, 173L, 173M, 173N, 173O, 173P, 173Q, 173R, 173S, 173T, 173U, 173V, 173W, 173X, 173Y, 173Z, 174, 174A, 174B, 174C, 174D, 174E, 174F, 174G, 174H, 174I, 174J, 174K, 174L, 174M, 174N, 174O, 174P, 174Q, 174R, 174S, 174T, 174U, 174V, 174W, 174X, 174Y, 174Z, 175, 175A, 175B, 175C, 175D, 175E, 175F, 175G, 175H, 175I, 175J, 175K, 175L, 175M, 175N, 175O, 175P, 175Q, 175R, 175S, 175T, 175U, 175V, 175W, 175X, 175Y, 175Z, 176, 176A, 176B, 176C, 176D, 176E, 176F, 176G, 176H, 176I, 176J, 176K, 176L, 176M, 176N, 176O, 176P, 176Q, 176R, 176S, 176T, 176U, 176V, 176W, 176X, 176Y, 176Z, 177, 177A, 177B, 177C, 177D, 177E, 177F, 177G, 177H, 177I, 177J, 177K, 177L, 177M, 177N, 177O, 177P, 177Q, 177R, 177S, 177T, 177U, 177V, 177W, 177X, 177Y, 177Z, 178, 178A, 178B, 178C, 178D, 178E, 178F, 178G, 178H, 178I, 178J, 178K, 178L, 178M, 178N, 178O, 178P, 178Q, 178R, 178S, 178T, 178U, 178V, 178W, 178X, 178Y, 178Z, 179, 179A, 179B, 179C, 179D, 179E, 179F, 179G, 179H, 179I, 179J, 179K, 179L, 179M, 179N, 179O, 179P, 179Q, 179R, 179S, 179T, 179U, 179V, 179W, 179X, 179Y, 179Z, 180, 180A, 180B, 180C, 180D, 180E, 180F, 180G, 180H, 180I, 180J, 180K, 180L, 180M, 180N, 180O, 180P, 180Q, 180R, 180S, 180T, 180U, 180V, 180W, 180X, 180Y, 180Z, 181, 181A, 181B, 181C, 181D, 181E, 181F, 181G, 181H, 181I, 181J, 181K, 181L, 181M, 181N, 181O, 181P, 181Q, 181R, 181S, 181T, 181U, 181V, 181W, 181X, 181Y, 181Z, 182, 182A, 182B, 182C, 182D, 182E, 182F, 182G, 182H, 182I, 182J, 182K, 182L, 182M, 182N, 182O, 182P, 182Q, 182R, 182S, 182T, 182U, 182V, 182W, 182X, 182Y, 182Z, 183, 183A, 183B, 183C, 183D, 183E, 183F, 183G, 183H, 183I, 183J, 183K, 183L, 183M, 183N, 183O, 183P, 183Q, 183R, 183S, 183T, 183U, 183V, 183W, 183X, 183Y, 183Z, 184, 184A, 184B, 184C, 184D, 184E, 184F, 184G, 184H, 184I, 184J, 184K, 184L, 184M, 184N, 184O, 184P, 184Q, 184R, 184S, 184T, 184U, 184V, 184W, 184X, 184Y, 184Z, 185, 185A, 185B, 185C, 185D, 185E, 185F, 185G, 185H, 185I, 185J, 185K, 185L, 185M, 185N, 185O, 185P, 185Q, 185R, 185S, 185T, 185U, 185V, 185W, 185X, 185Y, 185Z, 186, 186A, 186B, 186C, 186D, 186E, 186F, 186G, 186H, 186I, 186J, 186K, 186L, 186M, 186N, 186O, 186P, 186Q, 186R, 186S, 186T, 186U, 186V, 186W, 186X, 186Y, 186Z, 187, 187A, 187B, 187C, 187D, 187E, 187F, 187G, 187H, 187I, 187J, 187K, 187L, 187M, 187N, 187O, 187P, 187Q, 187R, 187S, 187T, 187U, 187V, 187W, 187X, 187Y, 187Z, 188, 188A, 188B, 188C, 188D, 188E, 188F, 188G, 188H, 188I, 188J, 188K, 188L, 188M, 188N, 188O, 188P, 188Q, 188R, 188S, 188T, 188U, 188V, 188W, 188X, 188Y, 188Z, 189, 189A, 189B, 189C, 189D, 189E, 189F, 189G, 189H, 189I, 189J, 189K, 189L, 189M, 189N, 189O, 189P, 189Q, 189R, 189S, 189T, 189U, 189V, 189W, 189X, 189Y, 189Z, 190, 190A, 190B, 190C, 190D, 190E, 190F, 190G, 190H, 190I, 190J, 190K, 190L, 190M, 190N, 190O, 190P, 190Q, 190R, 190S, 190T, 190U