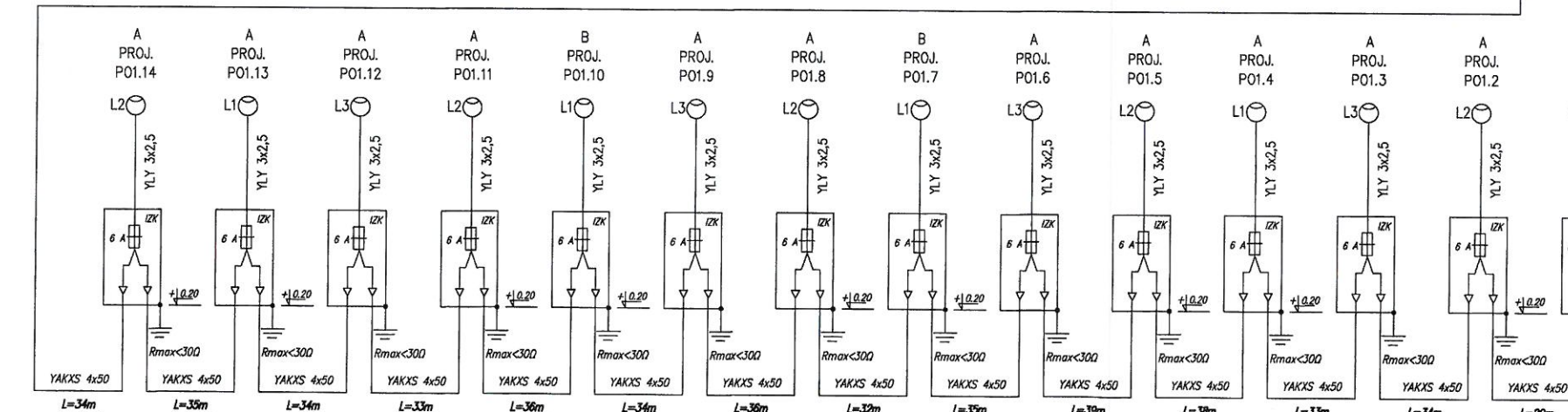
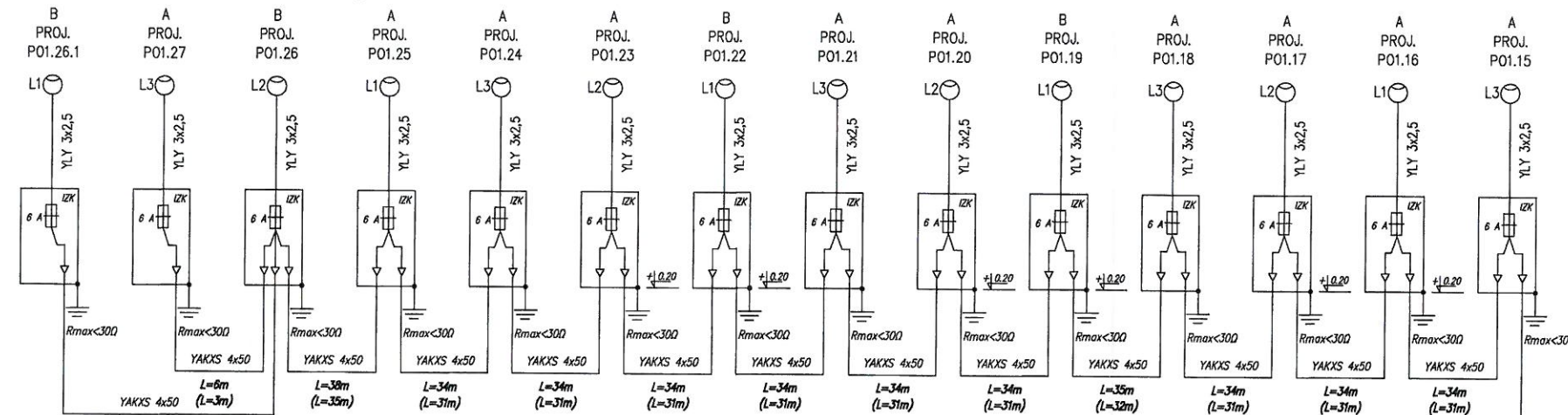


(OBWÓD NR 1 OŚWIETLENIA - ULICA KAMIENIECKA)



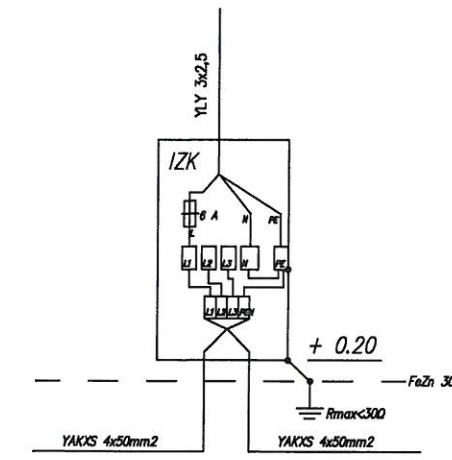
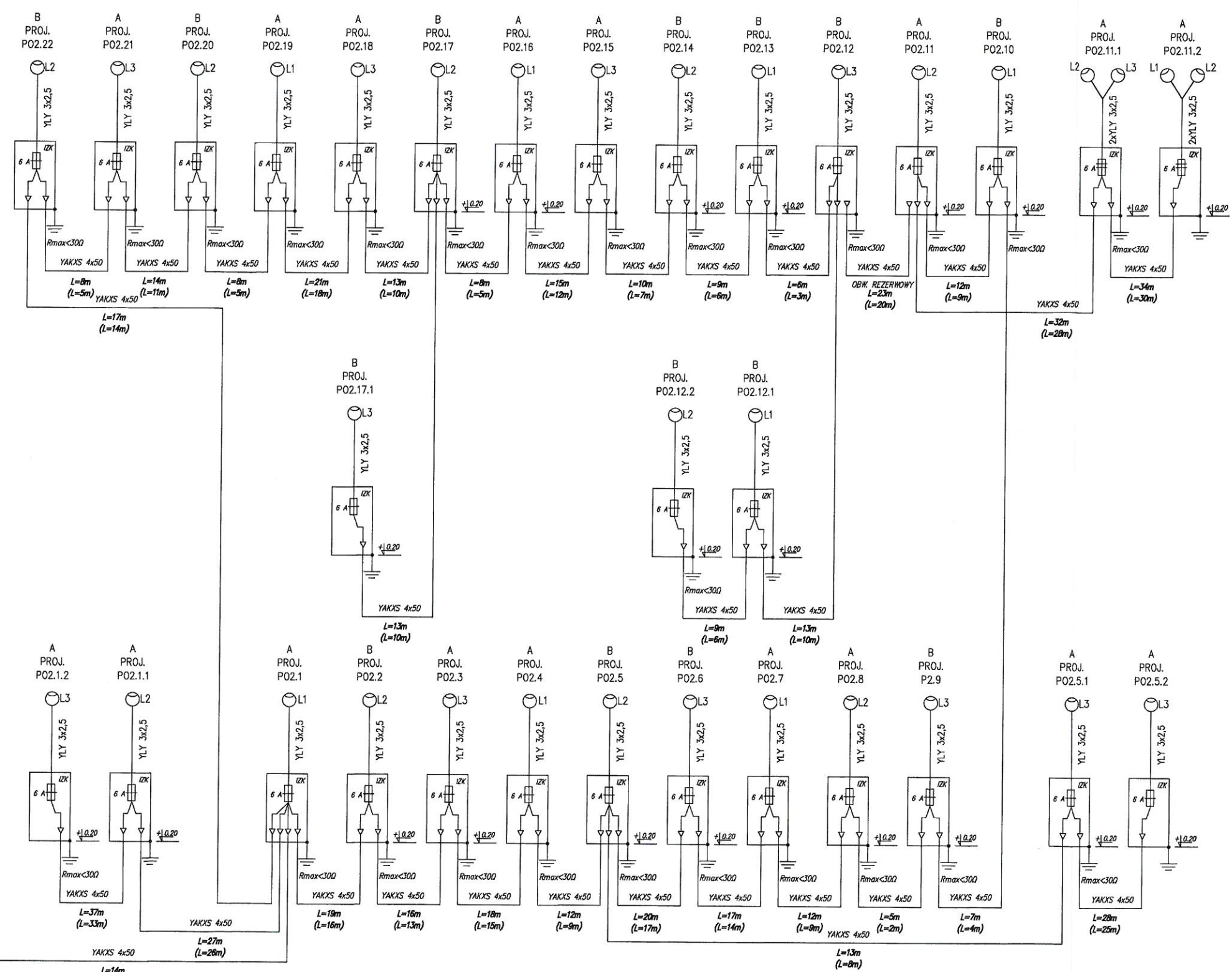
ISTN. ST R249-01
(WL. TAURON)
ZK2-1P
(WL. TAURON)

YAKXS 4x70mm² L=190m
(L=175m)

PROJ. SO

YXY 2x2,5mm²
L=50m
(L=50m)
OPRAWY GRUNTOWE - ŚRODEK RONDY
(OŚWIETLENIE DEKORACYJNE)

(OBWÓD NR 2 OŚWIETLENIA - PROJ. RONDO)



SZCZEGÓL OKABLOWANIA TABLICZKI SZLUPOWEJ
ZASILANE SZLUPA URZĄD TN-C
ZASILANE OPRAW OŚWIETLENIOWYCH URZĄD TN-S
UZIEMIENIE SZLUPÓW: BEZWARUNKOWO FAZ/30x6mm
DO INSTALACJI UZIEMIENIA REAKCYJNEJ KABEL PRZEJŚĆ
BEZWARUNKOWO URZĄDZĄC NA WSPÓLNYM WYKOPIE 10cm PONIŻEJ KABLA ZASILAJĄCEGO

LEGENDA:

- SZLUPY OŚWIETLENIOWE:**
A: PROJEKTOWANY SZLUP OŚWIETLENIOWY WKOPYWANY h=10m (CZ. NADZIEMNA) Z WYSIEGNIEM JEDNO-DWURAMIENNYM L=1.5m Z ZABUDOWANĄ OPRAWĄ ULICZNĄ ZE ŹRÓDŁEM LED O MOCY 100W
B: PROJEKTOWANY SZLUP OŚWIETLENIOWY WKOPYWANY h=8m (CZ. NADZIEMNA) Z ZABUDOWANĄ OPRAWĄ OŚWIETLENIOWĄ ZE ŹRÓDŁEM LED I OPTYKĄ DEDYKOWANĄ DO DOŚWIETLANIA PRZEJŚĆ DLA PIESZYCH (PRAWOSTRONNA)
OBWÓD REZERWOWY - AWARYJNY - PODCZAS NORMALNEJ EKSPLOATACJI ODŁĄCZONY (BEZ NAPIĘCIA), PRZEZNACZONY DO AWARYJNEGO PRZELĄCZENIA ZASILANIA OBWÓDÓW OŚWIETLENIOWYCH W PRZYPADKU USZKODZENIA LINII KABLOWEJ. WPROWADZIĆ DO SZLUPA I ZASŁUPIĆ, NIE WŁĄCZAĆ DO ZŁĄCZA SZLUPOWEGO
WSZYSTKIE PROJEKTOWANE SZLUPY DO WYSOKOŚCI h=2.5m POKRYĆ OPOWŁOKĄ ANTY-PLAKAT.
KOLOREM SZARYM ZAZNACZONO ELEMENTY NALEŻĄCE DO TAURON DYSTRYBUCJA NIE STANOWIĄCE ZAKRESU OPRACOWANIA.
SO - PROJEKTOWANA SZAFKA OŚWIETLENIA ULICZNEGO

TN-C/TTN-S SAMOCZYNNE WYŁĄCZENIE ZASILANIA

| | | | | |
|--|---|---|---|---------|
| PROJEKT BUDOWLANY | | | BIURO PROJEKTOWO-REALIZACYJNE OLPRO 65-722 Zielona Góra tel. (fax) 068 456 15 53 ul. Dekoracyjna 3 email: olpro@poczta.onet.pl | |
| | Inwestycja: "ROZBUDOWA DRUGI WOJEWÓDZKIEJ NR 381-ULICA KAMIENIECKA W WALBRZYCHU (KM 5+058,59 + 5+964,23)" w ramach zadania pn.: "Przebudowa i rozbudowa ulicy Kamienieckiej w Walbrzychu" | | | |
| Adres: Walbrzych, ul. Kamieniecka | | Działki: 1/2, 71/3, 71/4, 79, 80/4, 80/5, 80, 80/1, 100/1, 101/1, 102/2, 105/1, 105/4, 111, 115/1, 115/2, 116/5, 117, 122/1, 122/2, 123, 124, 125, 126/1, 126/2, 127/3, 128/1, 129, 131/1, 135, 138, 139, 140, 146, 147, 148, 149/1, 149/2, 150, 151, 152/1, 152/3, 152/4, 153, 229/1, 228/5, 228/6, 228/7, 231/9, 231/10, 243, 245/2 - obręb 37; 30/1, 30/2 - obręb 7; | | |
| Inwestor: Gmina Walbrzych - Zarząd Dróg, Komunikacji | | Umowa: Data: | | |
| Rysunek: i Utrzymania Miasta w Walbrzychu | | Skala: Nr rysunku: | | |
| SCHEMAT OŚWIETLENIA ULICZNEGO | | | | |
| Stanowisko: | Imię i nazwisko: | Uprawnienia: | Branża: | Podpis: |
| Projektant: | dr inż. Marek Kopec | LBS/0008/POE/06 | Elektryczna | |
| Sprawdzający: | mgr inż. Robert Szymański | 52/94/ZG | Elektryczna | |