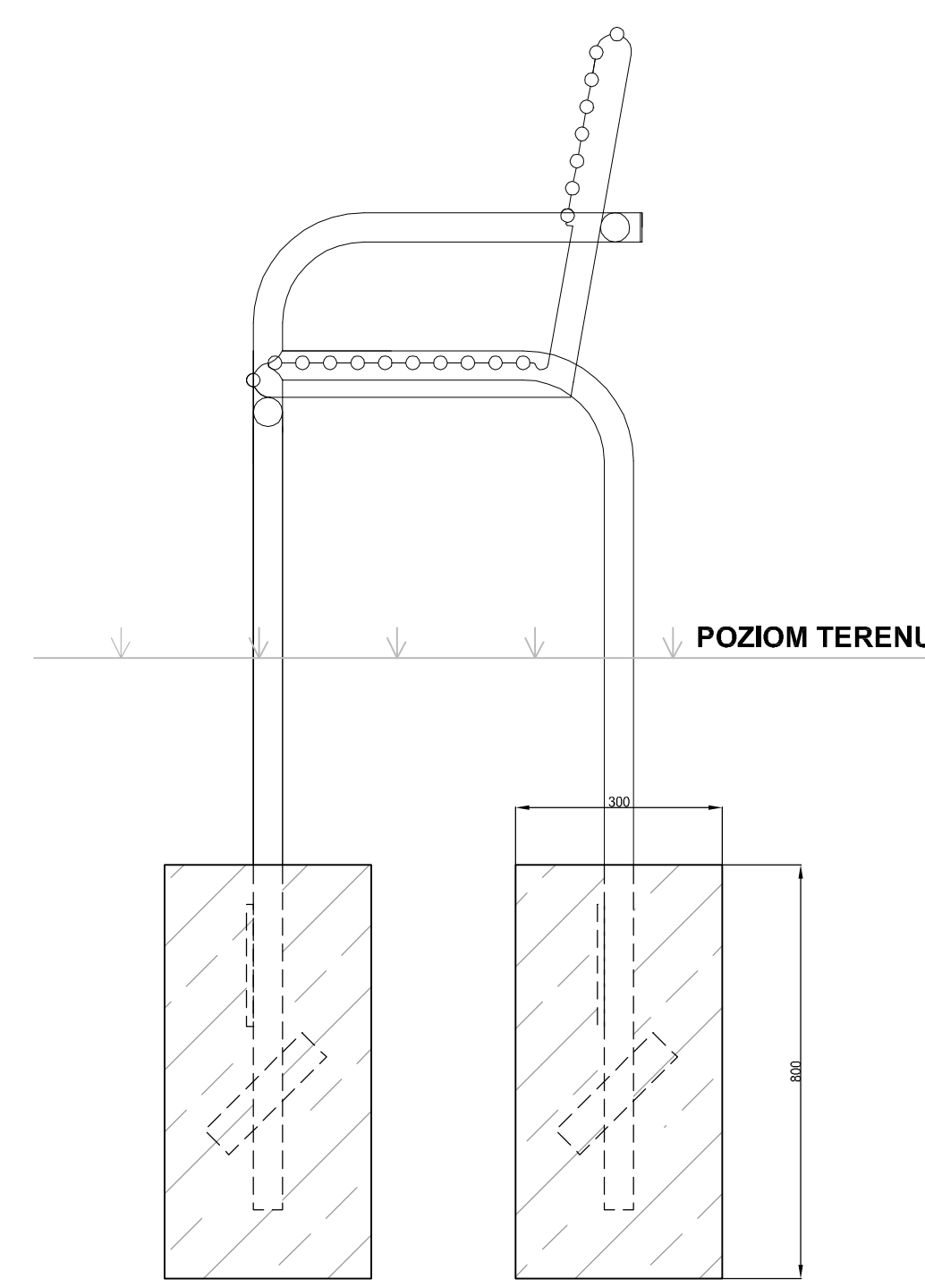


# PROJEKT WZOROWANY NA ELEMENTACH MAŁEJ ARCHITEKTURY STOSOWANYCH W WAŁBRZYCHU

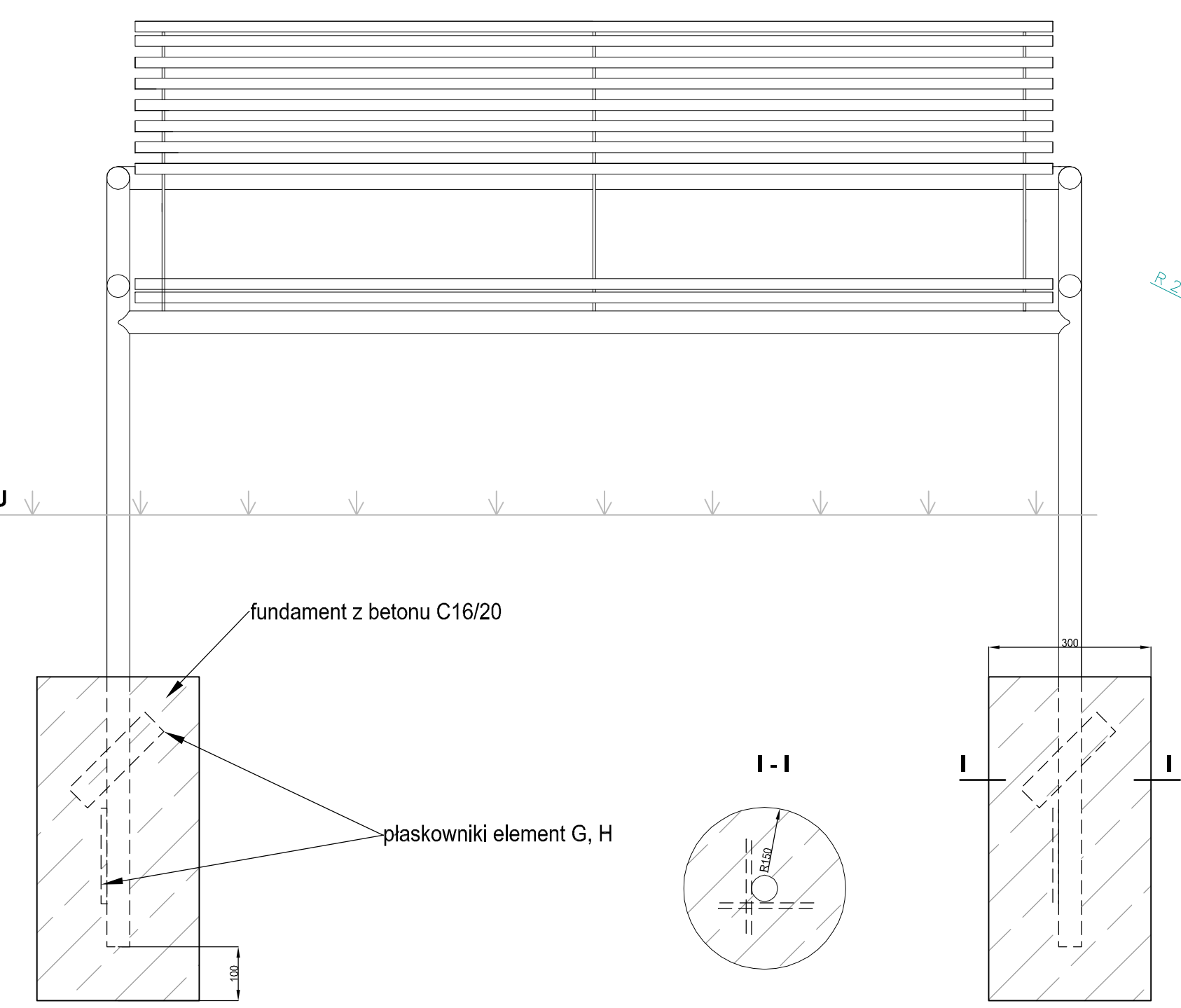
**MATERIAŁ:** stal OH18N9 z.w.  
**ELEMENT A** - rura 20x1,5mm  
**ELEMENT B** - rura 42,4x2mm  
**ELEMENT C** - rura 42,4x2mm  
**ELEMENT D** - rura 42,4x2mm  
**ELEMENT E** - blacha gr. 5mm  
**ELEMENT F** - blacha gr. 10mm  
**ELEMENT G** - blacha gr. 10mm

**BETON C16/20**  
 wymiary w mm

WIDOK Z BOKU



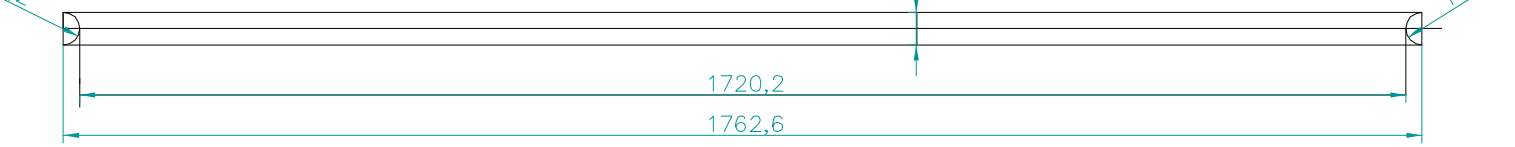
WIDOK Z PRZODU



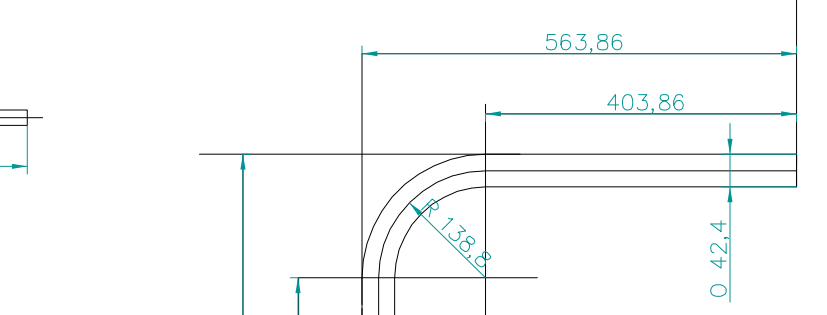
**ELEMENT A**  
19 szt.



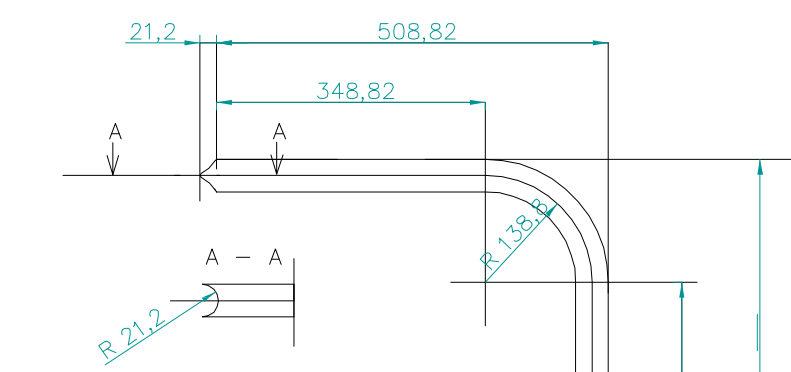
**ELEMENT B**  
2 szt.



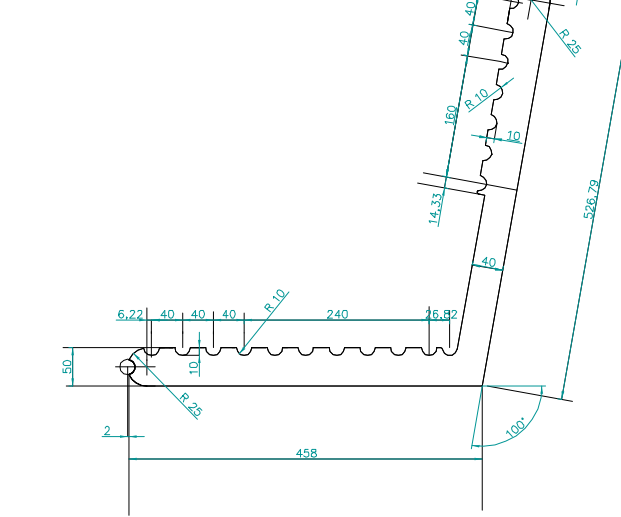
**ELEMENT C**  
2 szt.



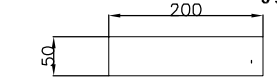
**ELEMENT D**  
2 szt.



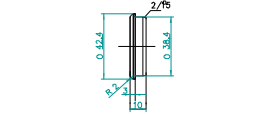
**ELEMENT E**  
3 szt.



**ELEMENT F**  
8 szt.



**ELEMENT G**  
skala 1:2,5  
2 szt.



Nr	Typ modyfikacji	Data	Imię i nazwisko			
Inwestor / Zamawiający <b>Miasto Wałbrzych - Zarząd Dróg, Komunikacji i Utrzymania Miasta</b> ul. Jana Matejki 1 58-300 Wałbrzych						
Wykonawca <b>Biuro Inżynierskie TRAKT</b> Sędziszaw 50 58-410 Marciszów						
Stadium <b>Projekt</b>		Zadanie <b>PRZEBUDOWA ULIC GAGRINA I LELEWELA W WAŁBRZYCHU</b>				
Nr tomu <b>X</b>		Temat opracowania <b>MAŁA ARCHITEKTURA</b>				
Branża <b>Mała Architektura</b>		Tytuł rysunku <b>ŁAWKA</b>				
Nr projektu <b>6 - 13</b>	Skala <b>1 : 10 1 : 2,5</b>	Data <b>Czerwiec 2013</b>	Nr rys. <b>03</b>			
Stadium <b>PW</b>	Branża <b>MA</b>	Km	Nr obiektu	Nr tomu <b>X</b>	Nr rysunku <b>03</b>	Revizja <b>00</b>