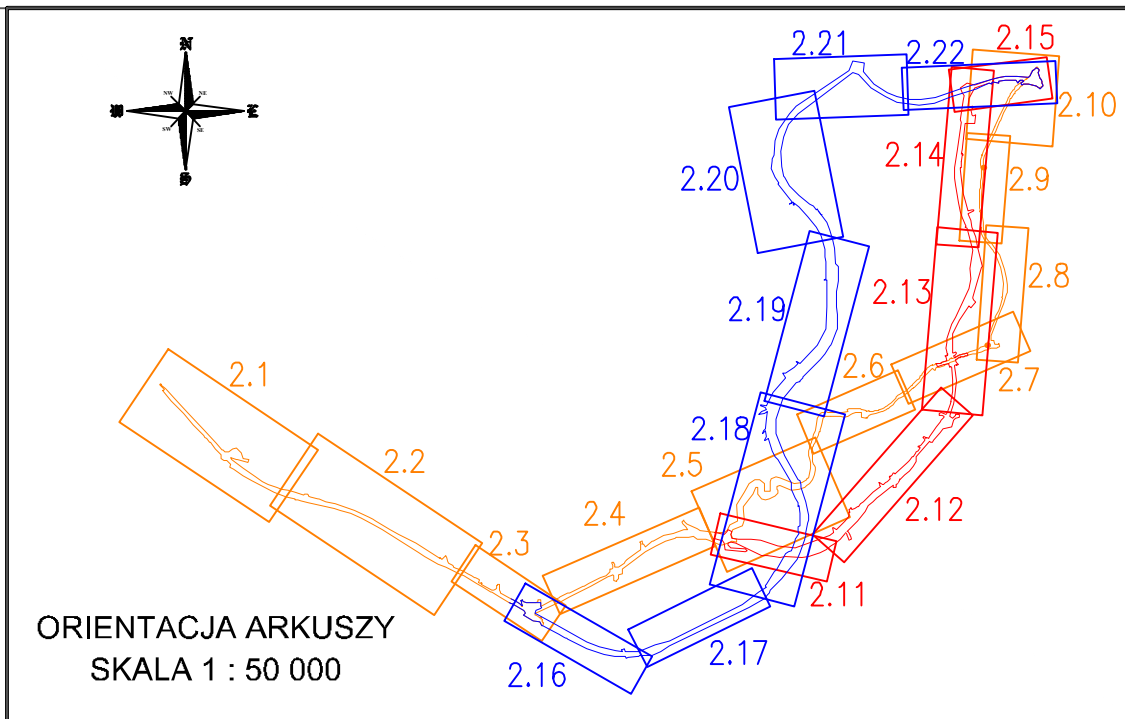


**OBJAŚNIENIA:**

- projektowana krawędź drogi
- projektowana krawędź drogi dojazdowej
- projektowana krawędź pobocza
- projektowana krawędź ciągu pieszo – rowerowego
- oraz drogi dla rowerów
- projektowana krawędź chodnika
- oś projektowanej drogi
- projektowany pas drogowy
- projektowane rowy
- projektowane przepusty
- nawierzchnia bitumiczna – KR3
- nawierzchnia drogi dojazdowej
- nawierzchnia ciągów pieszo–rowerowych
- oraz drogi dla rowerów
- nawierzchnia chodników
- nawierzchnia miejsc parkingowych
- nawierzchnia zatok autobusowych
- nawierzchnia wyspy dzielącej
- oraz pierścienia ronda
- skarpy wykopów i nasypów
- kierunki spływu wód

ORIENTACJA ARKUSZY  
SKALA 1 : 50 000



Wykonawca:	<b>DROMOST SP. Z O.O.</b> UL. TRÓJPOLE 3b, 61-693 POZNAŃ TEL: +48 61 827 76 70, FAX: +48 61 827 76 71 REGON: 30536595 NIP: 781-00-42-784 KRS: 0000173056	Data:	12.2015
Zamawiający:	Gmina Wałbrzych - Zarząd Dróg, Komunikacji i Utrzymywania Miasta w Wałbrzychu ul. Matejki 1, 58-300 Wałbrzych	Stadium:	Koncepcja
POPRAWA BEZPIECZEŃSTWA I PRZEPUSTOWOŚCI RUCHU W CIĄGU "TRASY SUDECKIEJ" POPRZEC BUDOWĘ OBWODNICY BOGUSZÓWA W GMINIE BOGUSZÓW - GORCE ORAZ OBWODNICY SOBIĘCINA W GMINIE WAŁBRZYCH			
BRANŻA DROGOWA			
Stanowisko:	Imię i nazwisko:	Nr uprawnień:	Specjalność:
Projektant:	inż. M. Kruszewski	151/84/Pw	Projektowanie w specjalności konstrukcyjno-montażowej, w zakresie dróg
Asystent Projektanta:	inż. M. Pękacz		
Sprawdzający:	mgr inż. G. Nowacki	102/89/Pw	Projektowanie w specjalności konstrukcyjno-montażowej, w zakresie dróg
PLAN SYTUACYJNY - Wariant 1 - Wariant 3 (preferowany)			Skala: 1:1000 Nr rys.: 2.4

