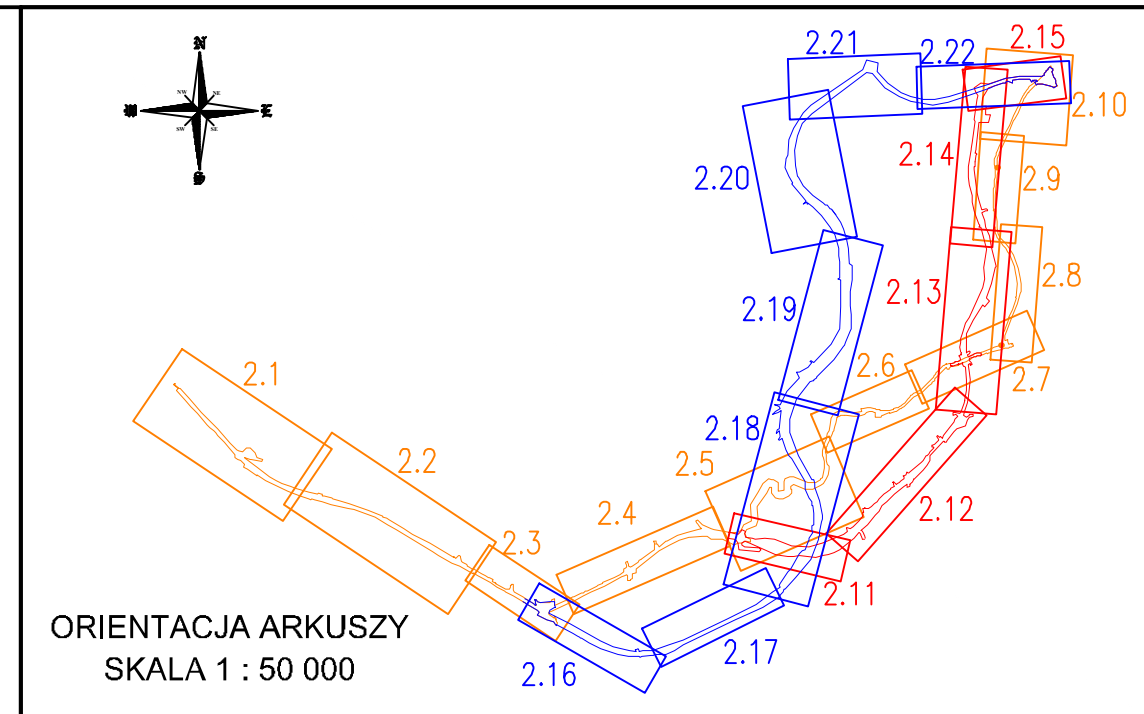


OBJAŚNIENIA:

- projektowana krawędź drogi
- projektowana krawędź drogi dojazdowej
- projektowana krawędź pobocza
- projektowana krawędź ciągu pieszo – rowerowego
- oraz drogi dla rowerów
- projektowana krawędź chodnika
- oś projektowanej drogi
- projektowany pas drogowy
- projektowane rowy
- projektowane przepusty
- nawierzchnia bitumiczna – KR3
- nawierzchnia drogi dojazdowej
- nawierzchnia ciągów pieszo–rowerowych
- oraz drogi dla rowerów
- nawierzchnia wyspy dzielącej
- oraz pierścienia ronda
- nawierzchnia chodników
- skarpy wykopów i nasypów
- ← kierunki spływu wód

ORIENTACJA ARKUSZY
SKALA 1 : 50 000



Wykonawca: DROMOST SP. Z O.O. UL. TRÓJPOLE 3b, 61-693 POZNAŃ TEL: +48 61 827-76-70, FAX: +48 61 827-76-71 REGON: 140536555 NIP: 781-00-42-784 KRS: 0000175056		Data: 12.2015
Zamawiający: Gmina Wałbrzych - Zarząd Dróg, Komunikacji i Utrzymywania Miasta w Wałbrzychu ul. Matejki 1, 58-300 Wałbrzych		Stadium: Koncepcja
POPRAWA BEZPIECZEŃSTWA I PRZEPUSTOWOŚCI RUCHU W CIĄGU "TRASY SUDECKIEJ" POPRZECZ BUDOWĘ OBWODNICY BOGUSZÓWA W GMINIE BOGUSZÓW - GORCE ORAZ OBWODNICY SOBIĘCINA W GMINIE WAŁBRZYCH		
BRANŻA DROGOWA		
Stanowisko:	Imię i nazwisko:	Podpis:
Projektant:	inż. M. Kruszowski	<i>[Signature]</i>
Asystent Projektanta:	inż. M. Pękacz	<i>[Signature]</i>
Sprawdzający:	mgr inż. G. Nowacki	<i>[Signature]</i>
Skala: 1:1000		Nr rys.: 2.22
PLAN SYTUACYJNY - WARIANT 2		

