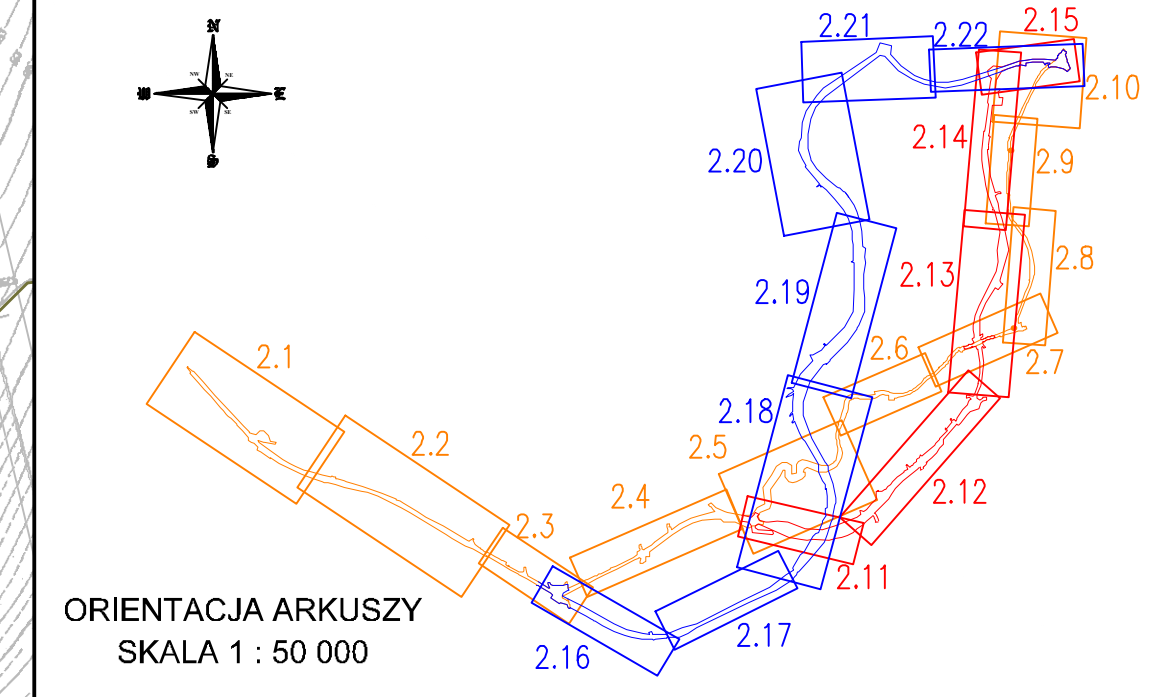
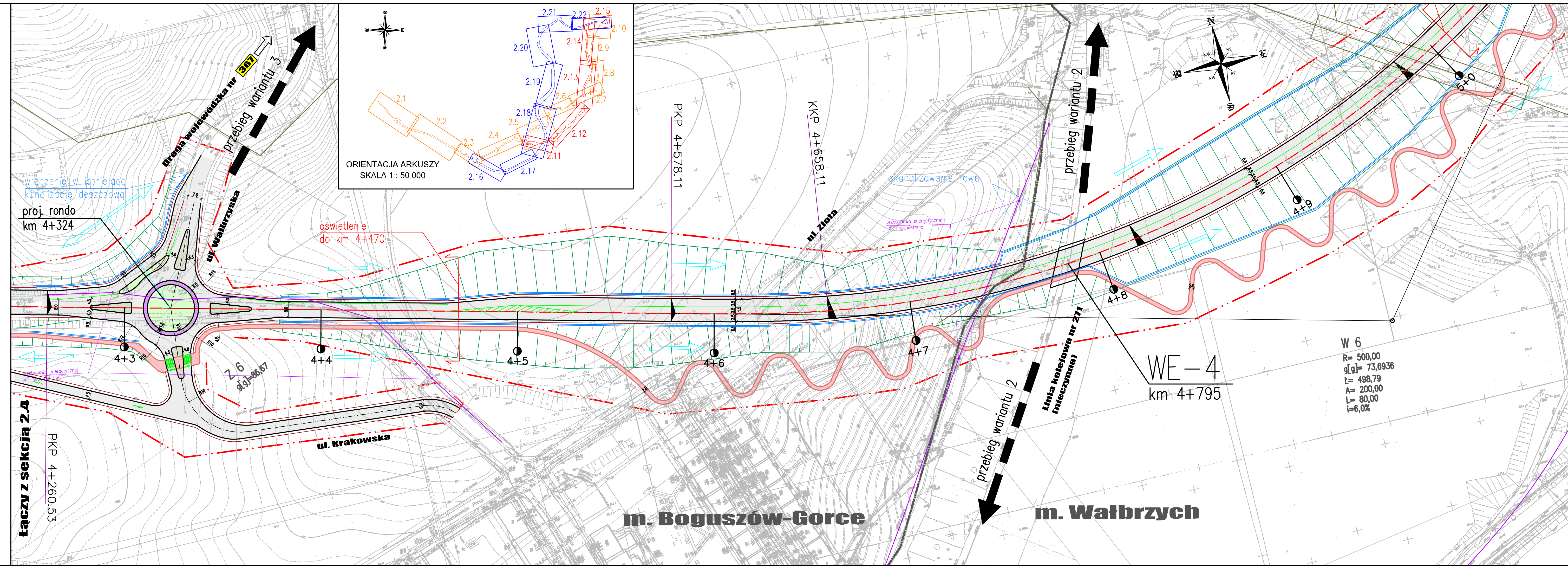


**OBJAŚNIENIA:**

- projektowana krawężd drogi
- projektowana krawężd drogi dojazdowej
- projektowana krawężd pobocza
- projektowana krawężd ciągu pieszo – rowerowego oraz drogi dla rowerów
- projektowana krawężd chodnika
- oś projektowanej drogi
- projektowany pas drogowy
- projektowane rowy
- projektowane przepusty
- nawierzchnia bitumiczna – KR3
- nawierzchnia drogi dojazdowej
- nawierzchnia ciągów pieszo–rowerowych oraz drogi dla rowerów
- nawierzchnia wyspy dzielącej oraz pierścienia ronda
- nawierzchnia chodników
- skarpy wykopów i naspów
- kierunki spływu wód

Wykonawca:	<b>DROMOST SP. Z O.O.</b> UL. TRÓJPOLE 3b, 61-693 POZNAŃ TEL: +48 61 827-76-70, FAX: +48 61 827-76-71 REGON: 305336655 NIP: 781-00-42-704 KRS: 0000175056	Data:	12.2015
Zamawiający:	Gmina Wałbrzych - Zarząd Dróg, Komunikacji i Utrzymania Miasta w Wałbrzychu ul. Matejki 1, 58-300 Wałbrzych	Stadium:	Koncepcja
POPRAWA BEZPIECZEŃSTWA I PRZEPUSTOWOŚCI RUCHU W CIĄGU "TRASY SUDECKIEJ" POPRZEC BUDOWĘ OBWODNICY BOGUSZOWIA W GMINIE BOGUSZÓW - GORCE ORAZ OBWODNICY SOBIĘCINA W GMINIE WAŁBRZYCH			
BRANZA DROGOWA			
Stanowisko:	Imię i nazwisko:	Nr uprawnień:	Specjalność:
Projektant:	inż. M. Kruszewski	151/84/Pw	Projektowanie w specjalności konstrukcyjno-inżynierskiej w zakresie dróg
Asystent Projektanta:	inż. M. Pękacz	-	-
Sprawdzający:	mgr inż. G. Nowacki	102/89/Pw	Projektowanie w specjalności konstrukcyjno-inżynierskiej w zakresie dróg
			Podpis:
PLAN SYTUACYJNY - WARIANT 1			Skala: 1:1000
			Nr rys.: 2.11



W 6  
 R= 500,00  
 g(g)= 73,6936  
 L= 498,79  
 A= 200,00  
 L= 80,00  
 i=6,0%

**m. Boguszków-Gorce**

**m. Wałbrzych**