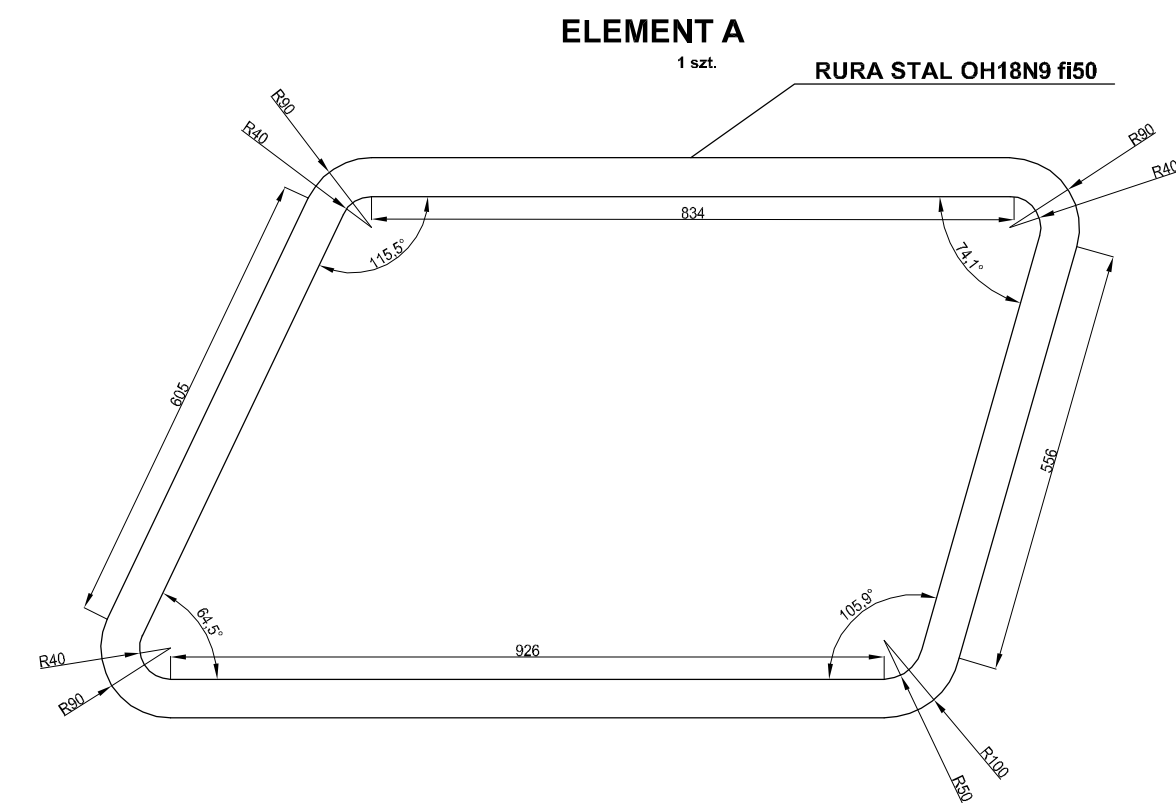
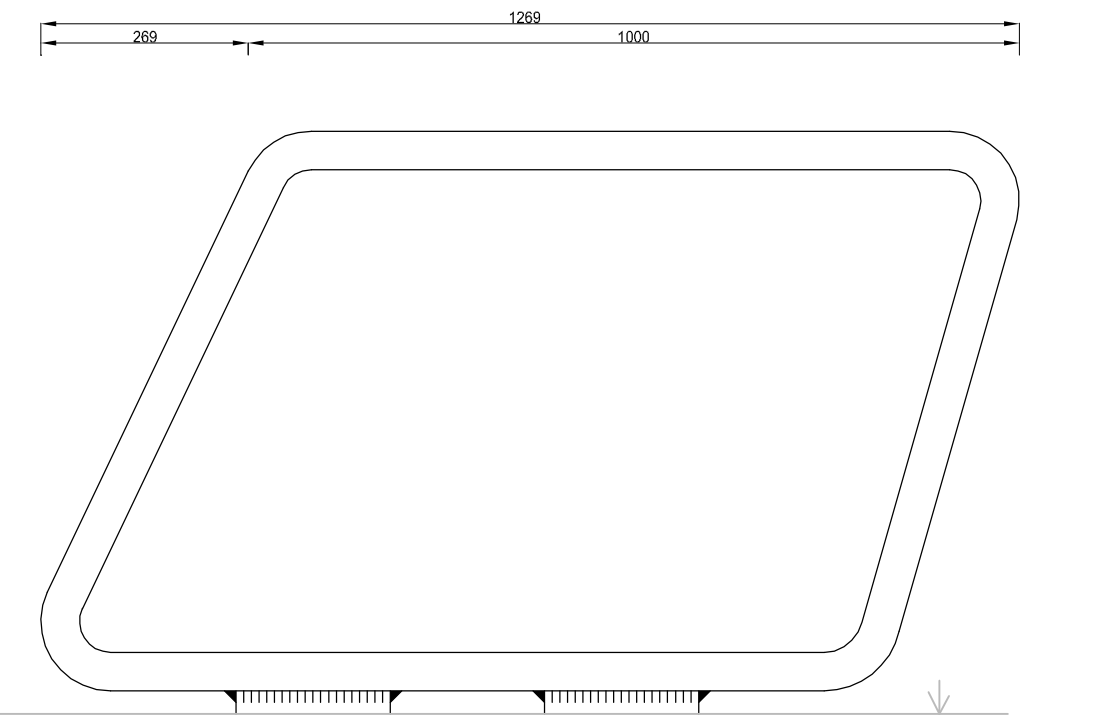
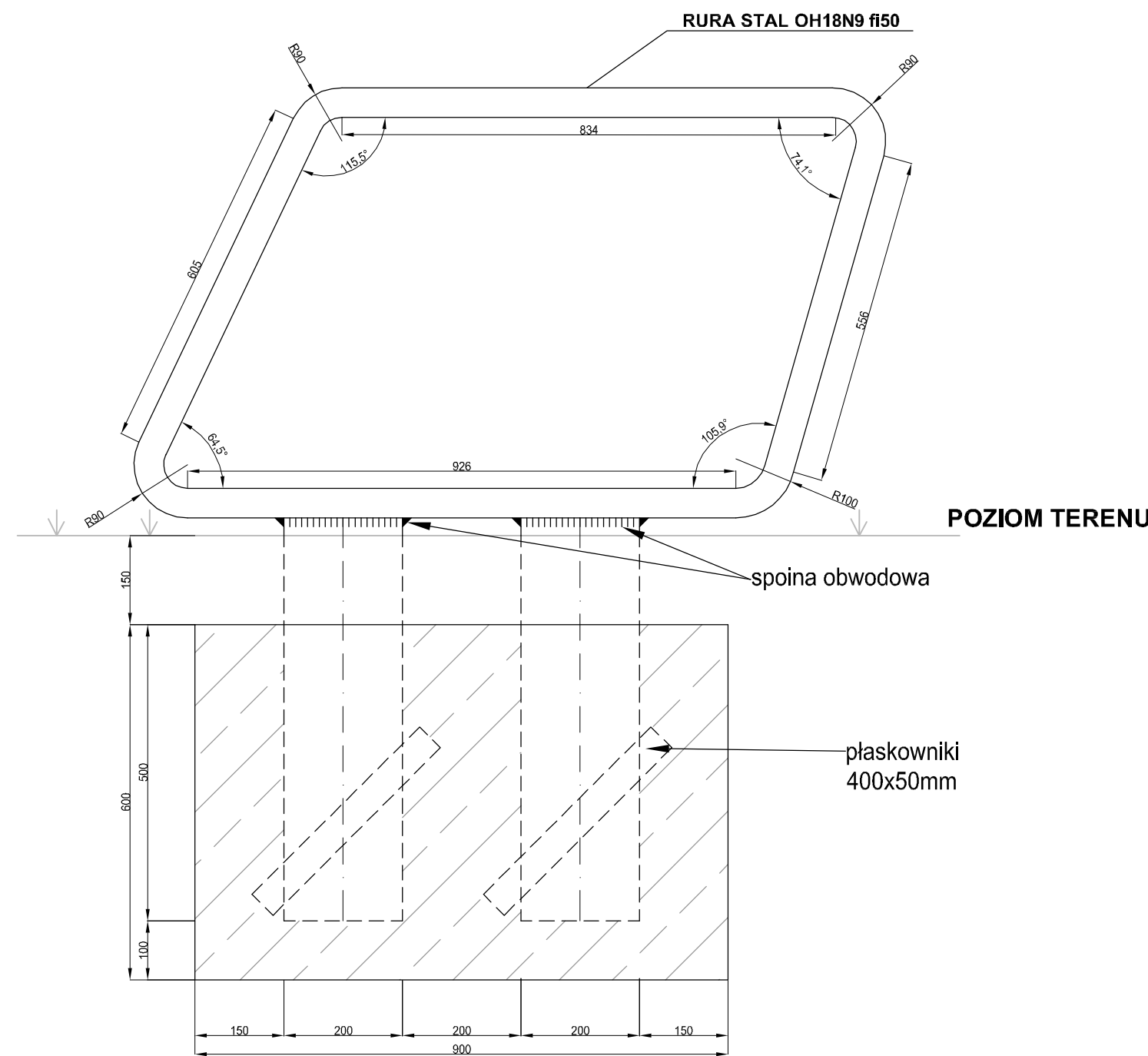
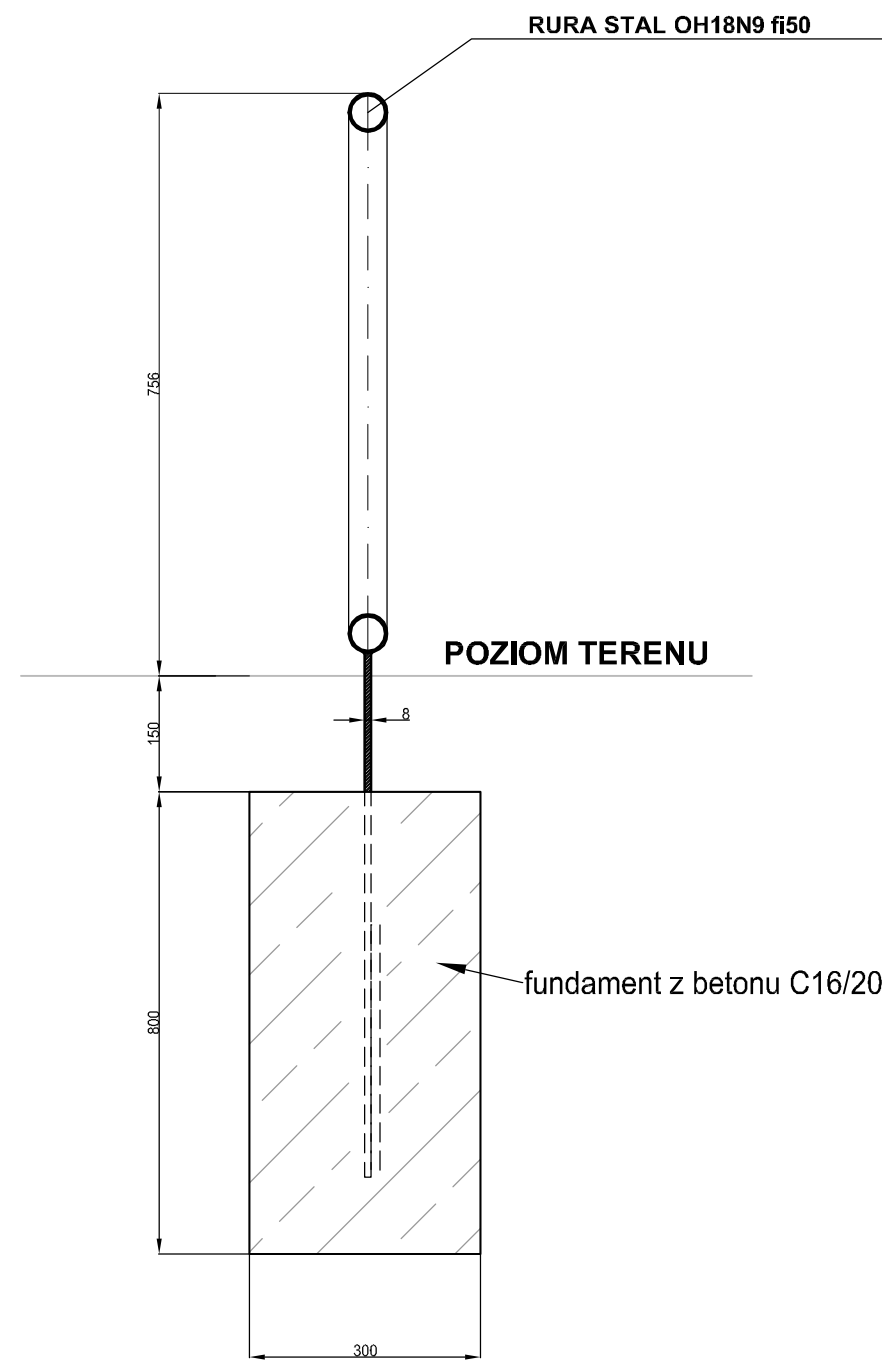
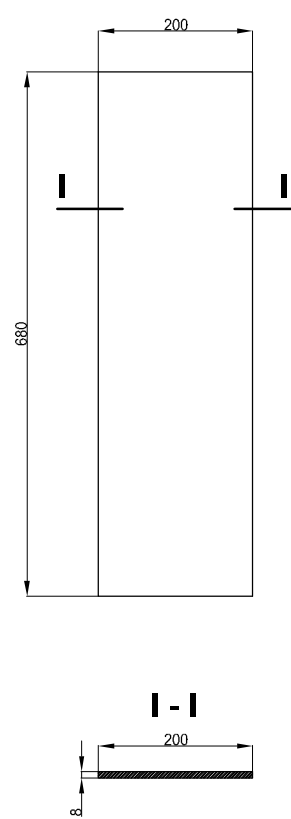


PROJEKT WZOROWANY NA ELEMENTACH MAŁEJ ARCHITEKTURY STOSOWANYCH W WAŁBRZYCHU



ELEMENT B
2 szt.



MATERIAŁ: stal OH18N9 z.w.
BETON C16/20
wymiary w mm

Nr	Typ modyfikacji	Data	Imię i nazwisko			
Inwestor / Zamawiający Miasto Wałbrzych - Zarząd Dróg, Komunikacji i Utrzymania Miasta ul. Jana Matejki 1 58-300 Wałbrzych						
Wykonawca Biuro Inżynierskie TRAKT Sędziszaw 50 58-410 Marciszów						
Stadium Projekt Wykonawczy		Zadanie PRZEBUDOWA ULIC GAGRINA I LELEWELA W WAŁBRZYCHU				
Nr tomu X		Temat opracowania MAŁA ARCHITEKTURA				
Branża Mała Architektura		Tytuł rysunku STOJAKI NA ROWERY				
Nr projektu 6 - 13	Skala 1 : 10	Data Czerwiec 2013	Nr rys. 09			
Stadium PW	Branża MA	Km	Nr obiektu	Nr tomu X	Nr rysunku 09	Rewizja 00

