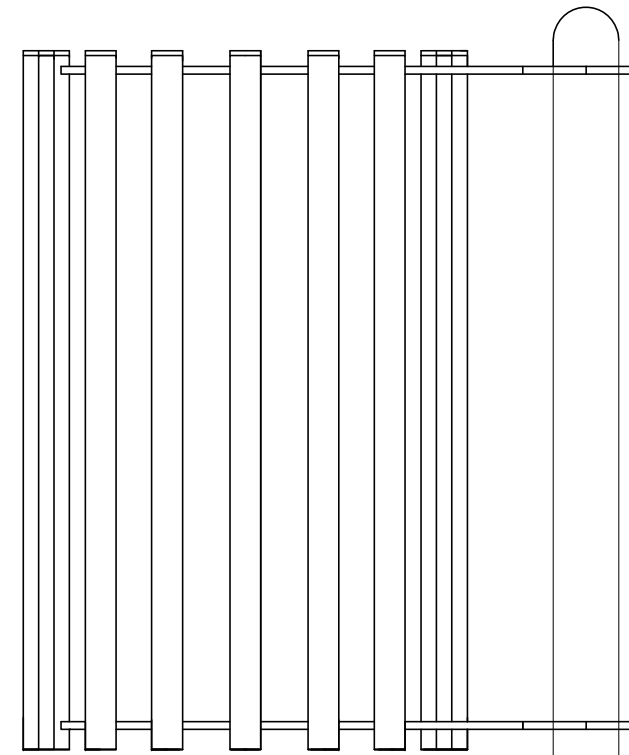
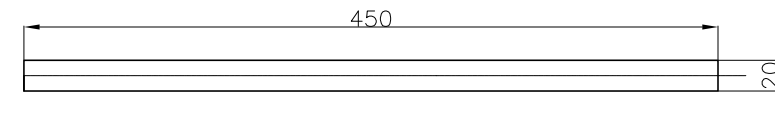


WIDOK Z BOKU



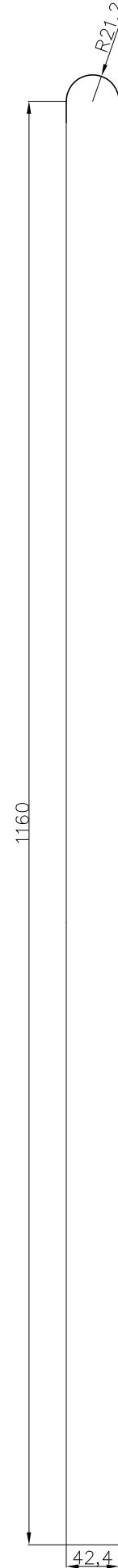
ELEMENT C

16 szt.



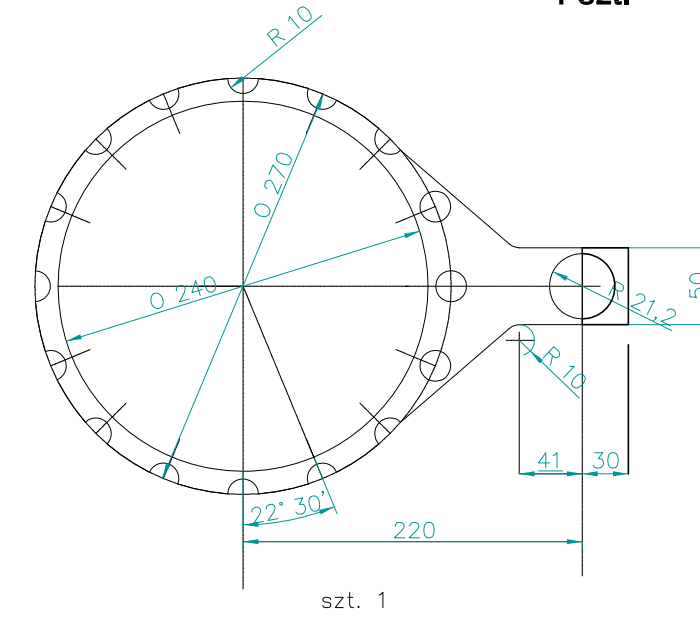
ELEMENT E

1 szt.



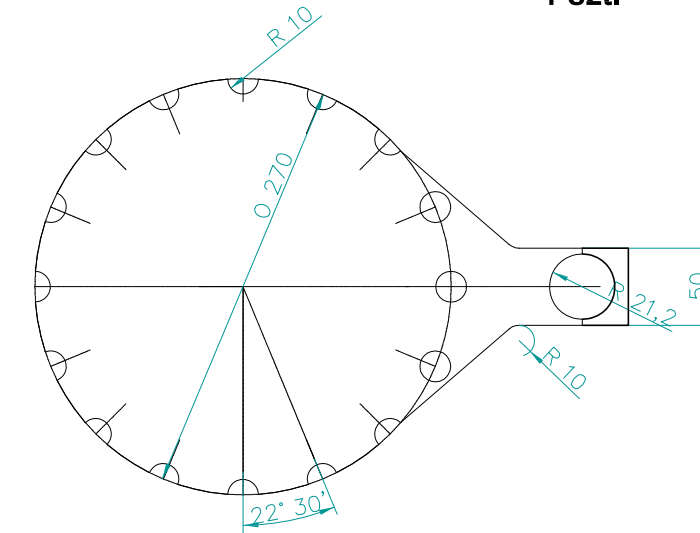
ELEMENT A

1 szt.

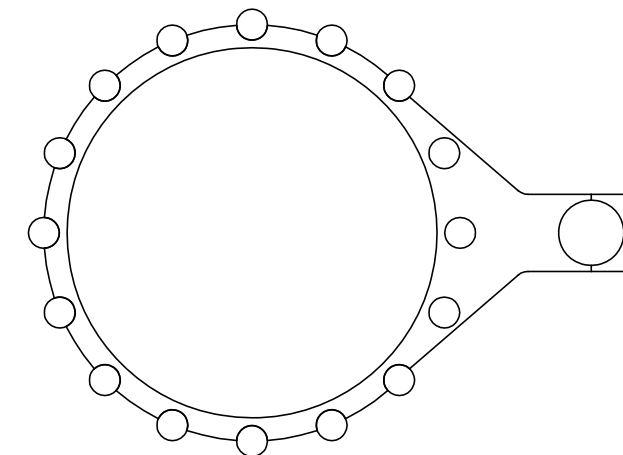


ELEMENT B

1 szt.

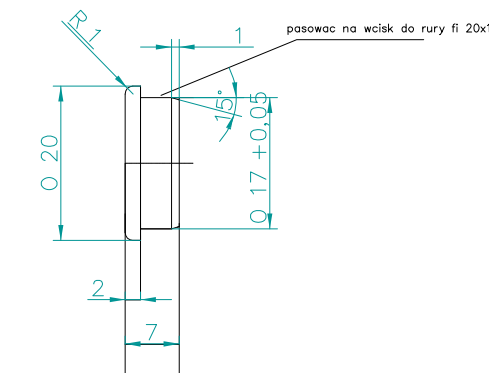


WIDOK Z GÓRY



ELEMENT D

skala 1:5 16 szt.



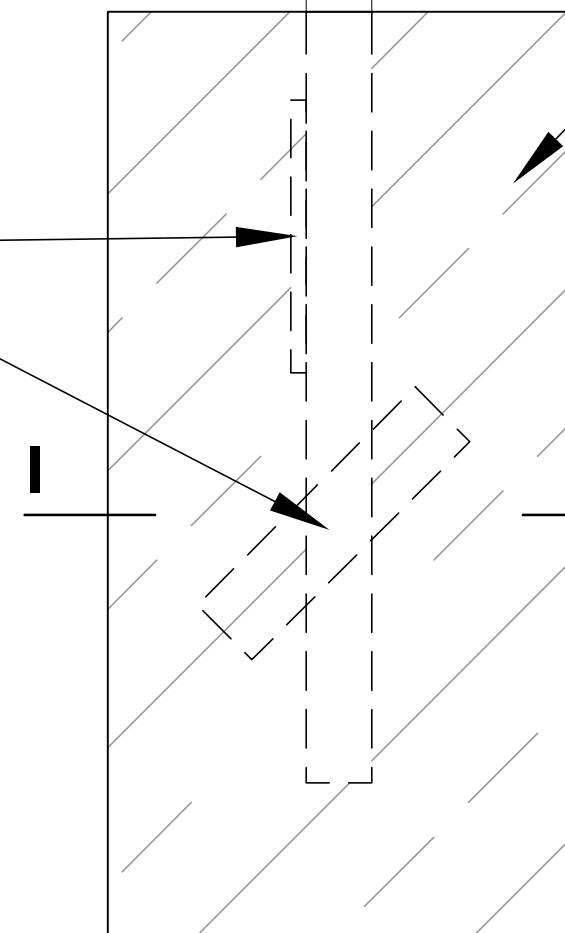
PROJEKT WZOROWANY NA ELEMENTACH MAŁEJ ARCHITEKTURY STOSOWANYCH W WAŁBRZYCHU

MATERIAŁ: blacha OH18N9 z.w.
GRUBOŚĆ: 5 mm - elementy A,B
ELEMENT C - rura 20x1,5mm

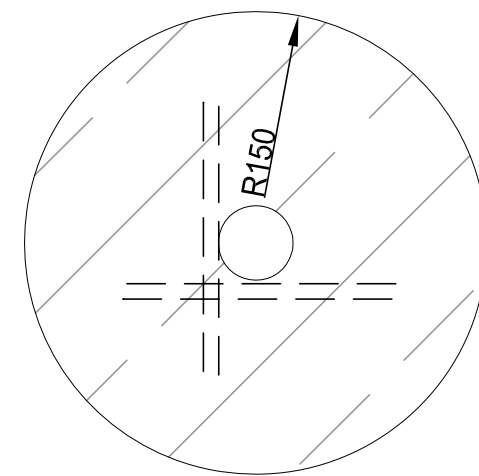
POZIOM TERENU

fundament z betonu C16/20

plaskownicy 200x50mm



I - I



Nr	Typ modyfikacji	Data	Imię i nazwisko
Inwestor / Zamawiający Miasto Wałbrzych - Zarząd Dróg, Komunikacji i Utrzymania Miasta ul. Jana Matejki 1 58-300 Wałbrzych			
Wykonawca Biuro Inżynierskie TRAKT Sędziszaw 50 58-410 Marciszów			
Stadium Projekt Wykonawczy		Zadanie PRZEBUDOWA ULIC GAGRINA I LELEWELA W WAŁBRZYCHU	
Nr tomu X	Temat opracowania MAŁA ARCHITEKTURA		
Branża Mała Architektura	Tytuł rysunku KOSZ NA ŚMIECI		
Nr projektu 6 - 13	Skala 1 : 10	Data Czerwiec 2013	Nr egz. 04
Nr rysunku 04	Nr tomu X	Nr rysunku 04	Revizja 00