

# **PROGRAM FUNKCJONALNO - UŻYTKOWY**

Nazwa zamówienia:

***Poprawa bezpieczeństwa i przepustowości ruchu w ciągu „Trasy Sudeckiej” poprzez budowę obwodnicy Boguszowa w Gminie Boguszów-Gorce oraz obwodnicy Sobięcina w Gminie Wałbrzych w zakresie odcinka drogi w granicach administracyjnych Gminy Boguszów-Gorce – część 2 ZADANIA I.***

Adres obiektu budowlanego:

***Działki geodezyjne Nr:***

- Boguszów-Gorce obręb Nr 3 Boguszów***
- Boguszów-Gorce obręb Nr 4 Boguszów***

Grupa, klasa, kategoria CPV:

***Słownik główny:***

***GRUPA :***

- 451 00000-8*** - Przygotowanie terenu pod budowę
- 452 00000-9*** - Roboty budowlane w zakresie wznoszenia kompletnych obiektów budowlanych lub ich części oraz roboty w zakresie inżynierii lądowej i wodnej
- 712 00000-0*** - Usługi architektoniczne i podobne
- 713 00000-1*** - Usługi inżynieryjne

***KLASA***

- 4511 0000-1*** - Roboty w zakresie burzenia i rozbiórki obiektów budowlanych: roboty ziemne
- 4523 0000-8*** - Roboty budowlane w zakresie budowy rurociągów, linii komunikacyjnych i elektroenergetycznych, autostrad, dróg, lotnisk i kolei, wyrównywanie terenu
- 7121 0000-3*** - Doradcze usługi architektoniczne
- 7132 0000-7*** Usługi inżynieryjne w zakresie projektowania

***KATEGORIA***

- 45111000-8*** - Roboty w zakresie burzenia, roboty ziemne
- 45231000-5*** - Roboty budowlane w zakresie budowy rurociągów, ciągów komunikacyjnych i linii energetycznych
- 45232000-2*** - Roboty pomocnicze w zakresie rurociągów i kabli
- 45233000-9*** - Roboty w zakresie konstruowania, fundamentowania oraz wykonywania nawierzchni autostrad, dróg
- 71222000-0*** - Usługi architektoniczne w zakresie przestrzeni
- 71321000-4*** - Usługi inżynierii projektowej dla mechanicznych i elektrycznych instalacji budowlanych
- 71322000-1*** - Usługi inżynierii projektowej w zakresie inżynierii lądowej i wodnej

Zamawiający: ***Gmina Wałbrzych  
Pl. Magistracki 1  
58-300 Wałbrzych***

Opracowanie: ***mgr inż. Marek Matyjasek***

Wałbrzych, 18 grudnia 2018 r.

# SPIS ZAWARTOŚCI

## PROGRAMU FUNKCJONALNO-UŻYTKOWEGO

1. Strona tytułowa

### ROZDZIAŁ I – CZĘŚĆ OPISOWA

1. Opis ogólny przedmiotu zamówienia
  - 1.1. Charakterystyczne parametry określające wielkość obiektu lub zakres robót budowlanych
  - 1.2. Aktualne uwarunkowania wykonania przedmiotu zamówienia
  - 1.3. Ogólne właściwości funkcjonalno-użytkowe
2. Opis wymagań Zamawiającego w stosunku do przedmiotu zamówienia, obejmujący warunki projektowania i wykonania poszczególnych obiektów budowlanych odniesione do charakterystycznych elementów.
  - 2.1. Cechy obiektu dotyczące rozwiązań budowlano-konstrukcyjnych i wskaźników ekonomicznych
  - 2.2. Warunki wykonania i odbioru robót budowlanych odpowiadających zawartości specyfikacji technicznych wykonania i odbioru robót budowlanych.

### ROZDZIAŁ II – CZĘŚĆ INFORMACYJNA

1. Dokumenty potwierdzające zgodność zamierzenia budowlanego z wymaganiami wynikającymi z odrębnych przepisów.
  - Uzgodnienia i opinie
  - Zapewnienie dostaw / odbioru mediów
  - Wykaz map do celów projektowych
  - Prognoza ruchu
2. Przepisy prawa
3. Załączniki do Programu Funkcjonalno-Użytkowego:
  - 3.1. **Koncepcja „Poprawa bezpieczeństwa i przepustowości ruchu w ciągu „Trasy Sudeckiej” poprzez budowę obwodnicy Boguszowa w Gminie Boguszów-Gorce oraz obwodnicy Sobiecina w Gminie Wałbrzych”.**
    - część opisowa – branża drogowa,
    - opracowanie branży mostowej,
    - branża drogowa – część rysunkowa
  - 3.2. Raport oddziaływania przedsięwzięcia na środowisko dla przedsięwzięcia polegającego na poprawie bezpieczeństwa ruchu w ciągu „Trasy Sudeckiej poprzez budowę obwodnicy Boguszowa w Gminie Boguszów-Gorce oraz obwodnicy Sobiecina w Gminie Wałbrzych”
  - 3.3. Geotechniczne Warunki Posadowienia Obwodnicy – opracowanie mgr inż. Ewa Twardysko.

# ROZDZIAŁ I - CZĘŚĆ OPISOWA

## 1. OPIS OGÓLNY PRZEDMIOTU ZAMÓWIENIA

### 1.1. Plan orientacyjny.

Plan orientacyjny przedstawiono w koncepcji Branża drogowa – część rysunkowa.

### 1.2. Opis ogólny przedmiotu zamówienia.

#### Pojęcia ogólne

Zmiany ilości lub parametrów, zawarte w Opisie Ogólnym Przedmiotu Zamówienia, jakie mogą wystąpić w trakcie opracowywania przez Wykonawcę Projektu Budowlanego i Projektu Wykonawczego oraz innych opracowań niezbędnych do wykonania przedmiotu zamówienia, z uwzględnieniem postanowień zawartych w umowie, nie będą powodowały zmiany wynagrodzenia Wykonawcy oraz przedłużenia umownego terminu wykonania przedmiotu umowy.

Zamówienie obejmuje zaprojektowanie, uzyskanie wymaganych prawem decyzji oraz zezwoleń na budowę, wybudowanie, uzyskanie decyzji o pozwoleniu na użytkowanie oraz oddanie do użytkowania „**Obwodnicy Boguszowa w Gminie Boguszów-Gorce oraz obwodnicy Sobiećcina w Gminie Wałbrzych**”, realizowanych w ramach zadania p.n.: „**Poprawa bezpieczeństwa i przepustowości ruchu w ciągu Trasy Sudeckiej**” w zakresie odcinka drogi w granicach administracyjnych **Gminy Boguszów-Gorce – część 2 ZADANIA I.**

Przedmiotem zamówienia jest realizacja trasy drogowej na podstawie **Wariantu 3 od granic Gminy Boguszów-Gorce (granica z Gminą Wałbrzych – okolice km: 5 + 125) do ul. Wałbrzyskiej (km 4 + 247)** przedstawionego w Koncepcji opracowanej w grudniu 2015 r. przez DROMOST Sp. z o.o. Koncepcja j.w. stanowi załącznik do niniejszego PFU (zwana w dalszej części PFU koncepcja).

Koncepcja nie jest materiałem wiążącym Wykonawcę.

Wykonawca ma zaprojektować i zrealizować w korytarzu przedstawionym w wariantcie 3 koncepcji, obwodnicę Boguszowa-Gorc wraz z elementami towarzyszącymi opisanymi w PFU.

Korzyści bezpośrednie wynikające z funkcjonowania trasy.

Projekt ma za zadanie przyczynić się do zwiększenia konkurencyjności oraz zapewnienia

spójności społecznej, gospodarczej i przestrzennej dla podniesienia atrakcyjności województwa dolnośląskiego.

Atrakcyjność ta wiąże się z możliwością zapewnienia miejsc do inwestowania, pracy i zamieszkania.

Planowane zadanie ma rozwiązać istniejące problemy z zakresu ruchu drogowego i przyczynić się do:

- zredukowania czasu podróży;
- podniesienia poziomu bezpieczeństwa uczestników ruchu drogowego;
- unowocześnienia stanu infrastruktury technicznej w rejonie;
- oszczędności paliwa;
- poprawy bezpieczeństwa ruchu;
- zredukowania kosztów eksploatacji pojazdów;
- obniżenia poziomu wypadkowości;
- zapewnienia lepszego dojazdu do firm zlokalizowanych w rejonie inwestycji;
- rozwoju ruchu turystycznego;
- zmniejszenia tempa wzrostu zanieczyszczeń spowodowanych ruchem drogowym;
- właściwego odbioru wód opadowych z drogi;
- zwiększenia bezpieczeństwa transportu materiałów niebezpiecznych.

Planowana inwestycja będzie miała wpływ na środowisko naturalne, zarówno w czasie prowadzenia Robót, jak i w czasie eksploatacji.

Potencjalny wpływ na środowisko naturalne przedstawiono w Raporcie oddziaływania przedsięwzięcia na środowisko opracowanym przez Ansee Consulting Michał Jaśkiewicz, Wrocław ul. Św. Antoniego 2/4 z grudnia 2015 r wraz z późniejszymi uzupełnieniami i zmianami.

Raport j.w. jest załączony do niniejszego PFU.

Zamawiający uzyskał decyzję Regionalnego Dyrektora Ochrony Środowiska we Wrocławiu Nr WOOŚ.4210.23.2015.KC.54 z dnia 28 lutego 2017 r. ustalającą środowiskowe uwarunkowania dla przedsięwzięcia p.n.: Poprawa bezpieczeństwa i przepustowości ruchu w ciągu „Trasy Sudeckiej” poprzez budowę obwodnicy Boguszowa w Gminie Boguszów-Gorce oraz obwodnicy Sobięcina w Gminie Wałbrzych w zakresie odcinka drogi oraz Decyzję Generalnego Dyrektora Ochrony Środowiska z dnia 16.11.2017 r – decyzja nr DOOŚ-DŚI.4210.12.2017.AS.5 .

Zapisy w/w decyzji należy uwzględnić przy projektowaniu i realizacji zadania inwestycyjnego opisanego w niniejszym PFU.

Celem inwestycji jest:

- przyczynienie się do zwiększenia konkurencyjności oraz spójności społecznej, gospodarczej i przestrzennej dla podniesienia atrakcyjności województwa dolnośląskiego,
- wybudowanie części „Trasy Sudeckiej” w zakresie obwodnicy Boguszowa w Gminie Boguszów-Gorce oraz obwodnicy Sobięcina w Gminie Wałbrzych.

**Wykaz działek geodezyjnych wg stanu na 2016 r., na których planowana jest realizacja zadania inwestycyjnego**

Boguszów-Gorce, Obręb nr 3 Boguszów:  
637, 1187/7, 639, , 560/2, 702, 693

Boguszów-Gorce, Obręb nr 4 Boguszów:  
1/14, 1/15, 2, 3,

Powyższy wykaz nie wyczerpuje całości działek, na których planowana jest realizacja zamierzenia inwestycyjnego.

Całościowy zakres prac i ich obszar wynikać będzie z dokumentacji projektowej opracowanej przez Wykonawcę.

**1.4. OPIS OGÓLNY ISTNIEJĄCEGO STANU ZAGOSPODAROWANIA**

Zadanie I część 2 (część zlokalizowana w obszarze administracyjnym Boguszowa- Gorc) stanowi fragment zamierzenia inwestycyjnego - obwodnicy Boguszowa w Gminie Boguszów-Gorce. Rozpoczyna się na granicy Gmin Wałbrzych i Boguszów- Gorce. Początek trasy około km 5+125 (kilometr roboczy), znajduje się w ciągu drogi wojewódzkiej nr 367.

Opisana w PFU część2 Zadania I obwodnicy Boguszowa w Gminie Boguszów –Gorce jest kontynuacją obwodnicy Sobięcina i rozpoczyna się w miejscu zakończenia obwodnicy Sobięcina.

Na odcinku od istniejących serpentyn, od granicy miasta Wałbrzycha zostanie wykorzystany istniejący przebieg drogi wojewódzkiej. Droga ta przewidziana jest do przebudowy. Odcinek serpentyn przebiega przez teren niezabudowany, otoczenie stanowi las.

Koniec obwodnicy realizowanej w ramach Zadania I część 2 : km 4+247 (kilometr roboczy), znajduje się w ciągu drogi wojewódzkiej nr 367.

Podsumowanie:

Proponowana trasa przebiega w terenie podgórskim. Teren ten charakteryzuje się

stosunkowo dużymi spadkami, w związku z powyższym niwelety dróg muszą być dostosowane do wymagań normatywnych. Czynności te wiążą się z dużymi ilościami robót ziemnych. Znaczne części przebiegu tras następują w nasypach i wykopach.

Gestorzy przyległych do omawianego terenu sieci podali wstępne warunki (dla potrzeb koncepcji) dla ich zabezpieczenia lub przebudowy.

Wykonawca zobowiązany jest do uzyskania od Gestorów uzbrojenia, warunków wymiany, przebudowy lub zabezpieczenia wszystkich elementów uzbrojenia kolidujących z elementami projektowanymi oraz do wykonania prac ustalonych przez Gestorów sieci związanych z przebudową, wymianą lub zabezpieczeniem projektowanych sieci.

### **1.4.1. Charakterystyczne parametry określające wielkość obiektu i zakres Robót budowlanych**

#### **1.4.1.1. Informacje ogólne**

Uwaga 1: Opis należy czytać łącznie z Koncepcją opracowaną przez DROMOST Sp. z o.o. Poznań, ul. Trójkole 36

Realizacja inwestycji ma nastąpić w obszarze określonym w Wariancie 3 przedstawionym w Koncepcji opracowanej przez DROMOST Sp. z o.o.

Koncepcja nie jest materiałem wiążącym Wykonawcę.

Wykonawca ma zaprojektować i zrealizować w korytarzu przedstawionym w wariancie 3 koncepcji, obwodnicę wraz z elementami towarzyszącymi opisanymi w PFU.

Uwaga 2: Przywołany w opisie kilometraż ma charakter orientacyjny i może ulec zmianie przy opracowywaniu dokumentacji projektowej i aktualizacji map geodezyjnych (kilometraż przedstawiono na podstawie koncepcji).

Zakres objęty niniejszym Programem Funkcjonalno-Użytkowym obejmuje inwestycję realizowaną w obszarze Gminy Boguszów-Gorce, od km 4 + 247 (kilometr roboczy) do granicy pomiędzy Gminą Boguszów-Gorce i Gminą Wałbrzych (okolice km 5 + 125) wg kilometrażu przedstawionego w koncepcji.

Część obwodnicy realizowanej na podstawie niniejszego Programu Funkcjonalno-Użytkowego należy połączyć z dalszą częścią obwodnicy na terenie Gminy Wałbrzych ( część 1 Zadania I) oraz Zadaniem II obwodnicą Boguszowa w Gminie Boguszów -Gorce.

Początek części 2 ZADANIA I obwodnicy: w punkcie PT około km 5 + 125 wg w/w Koncepcji – na granicy Gminy Wałbrzych i Gminy Boguszów-Gorce.

Koniec części obwodnicy objętej niniejszym opracowaniem: około km 4 + 247 ( wg Koncepcji.) - w miejscu połączenia z istniejącą drogą wojewódzką nr 367.

**DŁUGOŚĆ OBWODNICZY PRZEBIEGAJĄCEJ PO TERENIE GMINY BOGUSZÓW-GORCE  
W ZAKRESIE ZADANIA I ( część 2 zadania I ) : 878 m.**

Uwaga 3: Opisany niniejszym PFU odcinek Trasy sudeckiej w obrębie Gminy Boguszów-Gorce stanowi całość z odcinkiem obwodnicy na terenie Gminy Wałbrzych oraz Zadaniem II obwodnicy Boguszowa w Gminie Boguszów - Gorce.  
Długość całej obwodnicy wynosi 7105 m.

Planowany układ komunikacyjny dowiązано do:

- początek trasy od strony północnej: do projektowanej obwodnicy Sobięcina w ciągu drogi wojewódzkiej nr 367 -połączenie z częścią1 Zadania I zlokalizowaną na obszarze administracyjnym Gminy Wałbrzych - na granicy miasta Boguszów-Gorce i Wałbrzycha (około km 5 + 125 wg w/w Koncepcji).
- koniec trasy : od strony południowej (w obrębie Gminy Boguszów-Gorce) – połączenie do istniejącego układu komunikacyjnego w ciągu drogi wojewódzkiej nr 367 (około km: 4 + 247 wg w/w Koncepcji ).

Projektowany koniec trasy zostanie wpięty do ulicy Wałbrzyskiej.

Projektowany przebieg obwodnicy rozpoczyna się w km 5+125 (kilometr roboczy) w miejscowości Wałbrzych i stanowi przedłużenie obwodnicy Sobięcina. Projektowany odcinek obwodnicy należy połączyć z odcinkiem obwodnicy Sobięcina w Gminie Wałbrzych. Do km 4+324 , projektowana droga przebiega po istniejącym śladzie drogi wojewódzkiej nr 367.

Odcinek trasy od granicy z Gminą Wałbrzych biegnie w ciągu istniejących serpentyn, które przewidziano do rozbudowy i przebudowy. Na długości serpentyn należy wprowadzić (w układzie wg Koncepcji) trzeci pas ruchu oraz zmienić ich parametry, dostosowując je do obowiązujących przepisów.

Na odcinku tym wprowadzono przekrój poprzeczny-półuliczny.

Pasy ruchu na serpentynach winny posiadać zwiększone szerokości w zależności od wielkości promieni łuków poziomych.

Wzdłuż odcinka serpentyn należy wykonać po prawej stronie jezdni chodnik o szerokości 4,00 m. Chodnik zlokalizowany bezpośrednio przy jezdni z umożliwioną komunikacją

rowerową zastąpi poprzedni ciąg pieszo-rowerowy. Powyższa czynność wiąże się z koniecznością zapewnienia ruchu pieszego i rowerowego na podjazdach o znacznym spadku podłużnym.

Powyższy chodnik z dopuszczeniem ruchu rowerowego od km 4+322,50 do km 5+392 o maksymalnym pochyleniu podłużnym wynoszącym 6%.

W km 4+324 zaprojektowano rondo o czterech wlotach, które połączy ulicę Krakowską z nowym układem komunikacyjnym.

Wzdłuż korpusu drogowego przewidziano obustronne rowy otwarte, z których woda może zostać odprowadzona do odbiorników powierzchniowych oraz w nieznacznej części do istniejącej kanalizacji deszczowej .

Na całej długości obwodnicy należy zrealizować nowe oświetlenie drogowe dostosowane do montowanych i projektowanych na terenie miasta Boguszowa-Gorc masztów oświetleniowych i opraw.

Zakończenie Zdania I część 2 następuje w km 4 + 247. Zaprojektowaną obwodnicę należy połączyć z istniejącą drogą wojewódzką nr 367 . Zaprojektowana część obwodnicy ma mieć możliwość kontynuacji w zakresie opisanym w PFU **Poprawa bezpieczeństwa i przepustowości ruchu w ciągu „Trasy Sudeckiej” poprzez budowę obwodnicy Boguszowa w Gminie Boguszów-Gorce oraz obwodnicy Sobięcina w Gminie Wałbrzych w zakresie odcinka drogi w granicach administracyjnych Gminy Boguszów-Gorce**  
**Zadanie II.**

W zakres zadania wchodzi realizacja ronda km 4+324 .

Przy projektowaniu i realizacji zadania inwestycyjnego należy uwzględnić zapisy decyzji Nr WOOŚ.4210.23.2015.KC.54 z dnia 28 lutego 2017 r. ustalającej środowiskowe uwarunkowania dla przedsięwzięcia oraz Decyzji Generalnego Dyrektora Ochrony Środowiska z dnia 16.11.2017 r – decyzja nr DOOŚ-DŚI.4210.12.2017.AS.5

#### **1.4.2. Zakres zasadniczych Robót budowlanych przewidzianych do zaprojektowania i wykonania**

##### **1.4.2.1. Część opisowa**

W zakres zamówienia wchodzi wykonanie wszystkich niezbędnych prac do prawidłowego funkcjonowania drogi, zgodnie z obowiązującymi przepisami prawa.

Należy wykonać wszystkie niezbędne opracowania projektowe wraz z koniecznymi opiniami i warunkami technicznymi, uzyskać w imieniu i na rzecz Zamawiającego wszelkie uzgodnienia, pozwolenia, zezwolenia, decyzje i zgody niezbędne dla wykonania



umowy zgodnie z Wymaganiami Zamawiającego i Warunkami Umowy oraz zbudować obwodnicę i wszystkie obiekty niezbędne do jej użytkowania / zrealizować całość robót niezbędnych do oddania obiektu – obwodnicy do użytkowania w zakresie opisanym w PFU oraz projekcie budowlanym i projektach wykonawczych / i uzyskać w imieniu i na rzecz Zamawiającego decyzje o pozwoleniu na użytkowanie obwodnicy i wszystkich obiektów niezbędnych do jej użytkowania objętych PFU lub opracowaną przez Wykonawcę dokumentację projektową.

Przed wystąpieniem o dokonanie odbioru końcowego i przejęcia przez Zamawiającego zrealizowanego zadania inwestycyjnego, należy sporządzić i zgromadzić kompletne dokumenty i oświadczenia wymagane zgodnie z ustawą z dnia 7 lipca 1994 r. Prawo budowlane (Dz. U. z 2013 r., poz. 1409, z późn.zm.), niezbędne do uzyskania pozwolenia na użytkowanie realizowanego zadania inwestycyjnego i uzyskać w imieniu i na rzecz Zamawiającego niezbędne decyzje pozwalające na jego użytkowanie. w tym decyzję o dopuszczeniu obiektu do użytkowania.

Szczegółowy zakres rzeczowy Robót przewidzianych do wykonania w ramach obowiązków Wykonawcy jest przedstawiony w dalszej treści Programu Funkcjonalno-Użytkowego (PFU). Zakres ten zostanie uszczegółowiony po uzyskaniu przez Wykonawcę, w trakcie procesu inwestycyjnego uzgodnieniami, warunkami technicznymi, pozwoleniami i decyzjami oraz rozwiązaniami i zapisami zawartymi w dokumentacji projektowej.

Dokumenty zawarte w niniejszym PFU stanowią opis przedmiotu zamówienia zgodnie z Rozporządzeniem Ministra Infrastruktury z dnia 2 września 2004 r. w sprawie szczegółowego zakresu i formy dokumentacji projektowej, specyfikacji technicznych wykonania i odbioru robót budowlanych oraz programu funkcjonalno - użytkowego (Dz. U. 2013, poz. 1129, z późn. zm.).

Zamawiający wraz z PFU udostępnia dokumenty wiążące Wykonawcę:

- Decyzje Regionalnego Dyrektora Ochrony Środowiska we Wrocławiu Nr WOOS.4210.23.2015.KC.54 z dnia 28 lutego 2017 r. ustalającej środowiskowe uwarunkowania dla przedsięwzięcia p.n.: Poprawa bezpieczeństwa i przepustowości ruchu w ciągu „Trasy Sudeckiej” poprzez budowę obwodnicy Boguszowa w Gminie Boguszów-Gorce oraz obwodnicy Sobięcina w Gminie Wałbrzych w zakresie odcinka drogi.  
Załącznik Nr 1 do decyzji RDOŚ „Charakterystyka przedsięwzięcia” jest wiążący z uwzględnieniem zapisów modyfikujących parametry drogi dokonane w PFU.
- Geotechniczne warunki posadowienia obwodnicy Boguszowa w ramach inwestycji p.n.: „Poprawa bezpieczeństwa i przepustowości ruchu w ciągu Trasy Sudeckiej” poprzez budowę obwodnicy Boguszowa w Gminie Boguszów-Gorce.
- Decyzję Generalnego Dyrektora Ochrony Środowiska z dnia 16.11.2017 r – decyzja nr

Zamawiający równocześnie udostępnia dokumenty, niewiążące Wykonawcę a pomocne do określenia zakresu dokumentacji i zakresu niezbędnych robót , w postaci:

- Koncepcja „Poprawa bezpieczeństwa i przepustowości ruchu w ciągu „Trasy Sudeckiej” poprzez budowę obwodnicy Boguszowa w Gminie Boguszów-Gorce oraz obwodnicy Sobięcina w Gminie Wałbrzych” opracowana przez DROMOST Sp. z o.o. Poznań, ul. Trójpole 3b,

Koncepcja w zakresie realizacji wariantu nr „3” składająca się z:

- a) części opisowej – branża drogowa,
- b) opracowania branży mostowej,
- c) branży drogowej – część rysunkowa.

Koncepcja jest materiałem pomocniczym do PFU. Określa minimalny zakres przedmiotu PFU niezbędny do zrealizowania oraz minimalne parametry techniczne, które należy uzyskać tylko, gdy przywołują je zapisy PFU. W przypadku rozbieżności pomiędzy zapisami PFU i Koncepcji należy przyjmować zakres i parametry wg PFU.

- mapy do celów projektowych.
- Raport o oddziaływaniu przedsięwzięcia na środowisko. Wykonawca: Ansee Consulting Michał Jaśkiewicz.

Materiały te nie stanowią opisu przedmiotu zamówienia.

Wykonawca otrzymuje te materiały jedynie w celach poglądowych i może je wykorzystać i interpretować na własne ryzyko.

Nie ograniczając się do niżej wymienionych Robót, lecz zgodnie z wszystkimi innymi wymaganiami określonymi w PFU, w ramach kwoty umownej, należy zaprojektować i wykonać w szczególności następujące Roboty i prace:

- część „Trasy Sudeckiej” w zakresie obwodnicy Boguszowa w Gminie Boguszów-Gorce oraz obwodnicy Sobiecina w Gminie Wałbrzych, przedstawionej w niniejszym PFU i jako wariant Nr 3 w/w Koncepcji w zakresie od ul. Pułaskiego (km 0 + 000) do granic Gminy Boguszów-Gorce (granica z Gminą Wałbrzych – okolice km: 5 + 125): Budowa, rozbudowa i przebudowa układu dróg w obszarze Gminy Boguszów-Gorce
- węzły drogowe: opisane w PFU.
- przebudowę istniejących dróg w zakresie kolizji z realizowaną drogą;
- budowę dróg innych niż przedmiotowa droga (obsługujących tereny przyległe do inwestycji i przywracające naruszone połączenia drogowe) wskazane w PFU oraz nie wskazane a wynikające z opracowanego projektu budowlanego, wykonawczego oraz stanu rzeczywistego w terenie;
- budowę lub przebudowę infrastruktury dla pieszych i rowerzystów;

- obiekty inżynierskie w ciągu drogi i w ciągu dróg krzyżujących się z projektowaną drogą
- system odwodnienia terenu, w tym urządzenia odwadniające korpus drogowy: ścieki drogowe, rowy drogowe, kanalizację deszczową, przebudowę cieków wodnych, przepusty, urządzenia oczyszczające, zbiorniki retencyjne, retencyjno-infiltracyjne i inne;
- urządzenia ochrony środowiska;
- przebudowa kolidujących urządzeń i sieci istniejącej infrastruktury pod i nadziemnej: urządzeń teletechnicznych i energetycznych, sieci wodociągowych, kanalizacji deszczowej i sanitarnej, sieci gazowych, urządzeń melioracyjnych i hydrologicznych, urządzeń kolejowych i innych;
- oświetlenie drogowe wraz z doświetleniem przejść przez jezdnię dla pieszych;
- oznakowanie drogi i dróg związanych oraz wyposażenie ww. drogi w urządzenia BRD m.in.: bariery ochronne oraz bariery uniemożliwiające wejście pieszych na ulicę;
- rozbiórkę budynków i budowli kolidujących z realizowaną obwodnicą;
- oznakowanie poziome i pionowe;
- tereny zielone w zakresie wynikającym z uzyskanych uzgodnień, decyzji, zapisów PFU,
- wzmocnienie podłoża gruntowego dla uzyskania właściwych warunków posadowienia dróg i obiektów inżynierskich oraz korpusu wysokich nasypów wraz z powierzchniowym umocnieniem skarp;
- oczyszczenie i udrożnienie istniejących urządzeń melioracyjnych i odbiorników dla skutecznego odprowadzenia wody z pasa drogowego;
- wszystkie roboty, prace i analizy wynikające z zapisów decyzji Decyzji Generalnego Dyrektora Ochrony Środowiska z dnia 16.11.2017 r – decyzja nr DOOŚ-DŚI.4210.12.2017.AS.5 oraz Regionalnego Dyrektora Ochrony Środowiska we Wrocławiu Nr WOOŚ.4210.23.2015.KC.54 z dnia 28 lutego 2017 r. ustalającej środowiskowe uwarunkowania dla przedsięwzięcia w tym także określone w p. V dotyczące przedstawienia analizy porealizacyjnej, za wyjątkiem zapisów części II decyzji p.1 pp.1.2. Prace wskazane w p.1 pp 1.2. decyzji wykona na rzecz Zamawiającego Gmina Boguszów-Gorce.;
- po zakończeniu Robót wykonać pełną rekultywację terenów zajętych przez zaplecza techniczne i socjalne, Plac Budowy, drogi tymczasowe - wykonane na potrzeby Wykonawcy i budowy oraz wszelkich innych terenów przekształconych przez Wykonawcę; w tym rozbierane obiekty budowlane
- dokonanie uzgodnień z zarządcami dróg publicznych oraz właścicielami nieruchomości w zakresie przywrócenia dróg oraz nieruchomości użytkowanych przez Wykonawcę w czasie budowy do stanu nie gorszego niż przed rozpoczęciem budowy oraz zrealizowanie zapisów ww. uzgodnień i zobowiązań;

- wznowienie/ustalenie/wydzielenie granic pasów drogowych dróg budowanych w ramach inwestycji, znajdujących się w liniach rozgraniczających inwestycji, z uwzględnieniem ich projektowanej kategorii i opracowanie szkiców przebiegu granic tych pasów drogowych;
- wszelkie Roboty wynikające z konieczności podłączenia realizowanego odcinka drogi do istniejącego układu komunikacyjnego wraz z jego ewentualną przebudową i zmianą organizacji ruchu wynikającą z przyjętych rozwiązań;
- wszelkie prace zabezpieczające istniejące budynki i budowle związane ze zmianą, w wyniku realizacji obwodnicy, istniejącej niwelety drogi, chodników i terenów w tym m.in. zabezpieczenia przeciwwodne i przeciwwilgociowe, ciepłe, uzupełnienie tynków, okładzin;
- przebudowę wszystkich studzienek piwnicznych ( przyokiennych) znajdujących się w obszarze przebudowywanych chodników, ścieżek, terenów utwardzonych lub stykających się z przebudowywanymi chodnikami, ścieżkami, terenami utwardzonymi, przy zmianie warunków ich użytkowania.
- inne prace i działania wynikające z PFU oraz opracowanej przez Wykonawcę dokumentacji projektowej i uzyskanych decyzji i uzgodnień, niezbędne do wykonania i dopuszczenia obwodnicy Boguszowa do użytkowania zgodnie z obowiązującymi przepisami prawa.

Podczas projektowania należy uwzględnić optymalizację rozwiązań technicznych i kosztów późniejszego utrzymania w przewidywanym okresie eksploatacji drogi. Wykonawca jest zobowiązany do przedstawienia i uzyskania zatwierdzenia przez Zamawiającego rozwiązań technicznych minimalizujących koszty eksploatacji. W przypadku zastosowania rozwiązań innowacyjnych, przed zatwierdzeniem Projektu Budowlanego, należy przedstawić instrukcję utrzymania i przewidywane koszty eksploatacji danego elementu.

#### **1.4. 2.2. Zestawienie charakterystycznych parametrów**

- 1) Długość obwodnicy na terenie Gminy Boguszów-Gorce objętej Programem Funkcjonalno-Użytkowym ( zadanie I część 2 ) : : **878 m.**

*Uwaga: Opisany niniejszym PFU odcinek drogi – Zadanie I w zakresie obszaru zlokalizowanego na terenie administracyjnym Gminy Boguszów-Gorce dot. obwodnicy Boguszowa, stanowi całość z częścią Zadania I zlokalizowaną na terenach*

administracyjnych Miasta Wałbrzycha, tj. z odcinkiem drogi – obwodnicy Sobięcina w Gminie Wałbrzych oraz Zadaniem II t.j. odcinkiem obwodnicy Boguszowa w Gminie Boguszów-Gorce .

Długość całej obwodnicy wynosi 7105 m.

#### **1.4.2.3. Określenie wielkości możliwych przekroczeń lub pomniejszeń przyjętych parametrów**

- przekroczenie: bez ograniczeń
- pomniejszenie: 5 %

#### **1.4.3. Parametry techniczne zasadniczych obiektów i Robót przewidzianych do zaprojektowania i wykonania w ramach inwestycji.**

Ilości i parametry zawarte w Opisie Ogólnym Przedmiotu Zamówienia wynikają z decyzji administracyjnych i dotychczas opracowanych dokumentacji projektowych.

##### **1.4.3.1. Parametry projektowanych dróg**

W obrębie linii rozgraniczających, teren w zakresie decyzji o zezwoleniu na realizację inwestycji drogowej, przekroje poprzeczne dojazdów do obiektów należy zaprojektować z uwzględnieniem elementów przekrojów poprzecznych obiektów inżynierskich.

##### **1.4.3.1.1. Droga**

###### **Parametry:**

- |   |                |
|---|----------------|
| - Klasa drogi                                   | - „G” (główna) |
| - Prędkość projektowa na terenie niezabudowanym | - 70 km/godz.  |
| - Prędkość projektowa na terenie zabudowanym    | - 60 km/godz.  |
| - Przewidywany ruch                             | - KR 3         |
| - Obciążenie nawierzchni                        | - 115 kN/oś    |

###### Na odcinku szlakowym: - (przekrój drogowy i półuliczny)

- |  |              |
|--|--------------|
| - przekrój   | - drogowy    |
| - minimalna szerokość pasa drogowego                             | - 25 m       |
| - minimalna szerokość pasa ruchu                                 | - 3,50 m     |
| - minimalna szerokość obustronnej opaski                         | - 2 x 0,50 m |
| - minimalna szerokość jezdni                                     | - 8,0 m      |
| - minimalna szerokość jezdni w przekroju „2+1”                   | - 11,50 m    |
| - minimalna szerokość poboczy gruntowych                         | - 1,50 m     |
| - minimalna szerokość ścieżki rowerowej                          | - 2,00 m     |
| - minimalna szerokość chodników z dopuszczeniem ruchu rowerowego | : 4,0 m      |

- minimalna szerokość ciągu pieszo-rowerowego – 4,00 m
- minimalna skrajnia drogowa pionowa - 4,60 m
- odwodnienie - powierzchniowe do rowów przydrożnych
- zamknięcie krawędzi drogi:
- a) przekrój drogowy : bez krawężników
- b) przekrój półuliczny : 1 krawężnik

Na odcinku przebiegu trasy przez miejscowości:

- przekrój - uliczny i półuliczny
- minimalna szerokość pasa drogowego - 25 m
- minimalna szerokość pasa ruchu - 3,50 m
- minimalna szerokość obustronnej opaski- 2 x 0,50 m
- minimalna szerokość nawierzchni - 8,00 m
- minimalna szerokość chodników - 2,00 m
- minimalna szerokość ciągu pieszo-rowerowego - 4,00 m
- minimalna skrajnia drogowa pionowa - 4,60 m
- odwodnienie : istniejąca i projektowana kanalizacja deszczowa
- zamknięcie krawędzi drogi:
- a) przekrój uliczny : 2 krawężniki
- b) przekrój półuliczny : z 1 krawężnik

Szczegółowe wytyczne wg zapisów PFU.

#### **1.4.3.1.2. Węzły i łącznice, przejazdy i drogi obsługujące przyległy teren**

Ewentualna zmiana długości łącznic oraz przejazdów i dróg przebudowywanych w wyniku realizacji obwodnicy, ustalone w wyniku opracowania Projektu Budowlanego, na podstawie obowiązujących przepisów prawa oraz analizy warunków bezpieczeństwa ruchu, nie będą powodowały zwiększenia umownego wynagrodzenia Wykonawcy oraz umownego terminu realizacji. Wykonawcę w tym zakresie może dokonać korekty rozwiązań Koncepcji zachowując parametry użytkowe.

Wykaz ważniejszych węzłów, łącznic, przejazdów, skrzyżowań i dróg obsługujących przyległy do obwodnicy teren wg koncepcji:

- 1) Przebudowa istniejących dróg w obrębie projektowanego ronda km 4 + 324 (ul. Krakowska i ul. Wałbrzyska),
- 2) Rondo ul. Wałbrzyska-Krakowska: km 4 + 324.  
Parametry wg zapisów PFU i w/w uwag.

UWAGI:

Ronda

Wg Koncepcji szerokość jezdni na rondach wynosi 6,0 m.

Zamawiający dopuszcza szerokość jezdni na rondach: 4,5 m.

Szerokość jezdni należy ustalić po analizie sytuacji i przedstawieniu przejezdności.

Wszystkie drogi istniejące należy skomunikować z planowaną obwodnicą lub drogami przebudowywanymi.

Całość komunikacji terenów przylegających do obwodnicy należy rozwiązać poprzez dojazdy z dróg gminnych.

Należy zapewnić dla wszystkich działek sąsiadujących z pasem drogowym połączenia z drogą publiczną.

#### **1.4.3.1.3. Infrastruktura dla pieszych i rowerzystów**

Ciągi pieszo rowerowe, chodniki, ścieżki/drogi rowerowe, należy zaprojektować i wykonać zgodnie z warunkami technicznymi oraz w miejscach i o parametrach które wynikną z uzgodnień z zarządcą drogi, potrzeb BRD oraz przedłożoną koncepcją.

Minimalna szerokość ścieżki rowerowej: 2,00 m

Minimalna szerokość chodników: 2,00 m

Minimalna szerokość ciągu pieszo-rowerowego:

- na odcinku szlakowym: 4,00 m

- na odcinku przebiegu trasy przez miejscowość: 4,00 m.

Minimalna szerokość chodnika z dopuszczeniem ruchu rowerowego – 4,00 m.

Trasy rowerowe – ścieżki/drogi rowerowe, ciągi pieszo-rowerowe, należy zaprojektować i zrealizować zgodnie ze Standardami Projektowymi i Wykonawczymi dla infrastruktury rowerowej Województwa Dolnośląskiego – Marzec 2016, stanowiącego załącznik do Uchwały Nr 1987/V/16 Zarządu Województwa Dolnośląskiego z dnia 22 marca 2016 r.

W zakres zadania wchodzi także zaprojektowanie i wykonanie oznakowania tras rowerowych oraz miejsc obsługi rowerzystów. Elementy te należy zaprojektować i zrealizować zgodnie z w/w Standardami Projektowymi i Wykonawczymi.

Chodniki należy wykonać z kostki betonowej gr. 8 cm.

Chodnik z dopuszczeniem ruchu rowerowego – nawierzchnia i konstrukcja jak dla ścieżki rowerowej.

Przy wszystkich przejściach dla pieszych należy zaprojektować i wykonać przy krawężniku pas dla niedowidzących z kostki betonowej o grubości 8 cm ( kostka z wypustkami).

#### **1.4.3.2. Parametry przewidywanych obiektów inżynierskich**

Ostateczne ustalenie danych dotyczących parametrów technicznych i geometrycznych będą wynikać z obowiązujących przepisów techniczno-budowlanych, warunków wydanych przez Zarządców lub Właścicieli, uzyskanych decyzji i uzgodnień.

Wykonawca musi zrealizować obiekty inżynierskie wynikające z PFU, projektu budowlanego i wykonawczego oraz sytuacji terenowej (niewskazane w PFU) a niezbędne do zrealizowania przedmiotu umowy w tym min. ściany oporowe.

#### **1.4.3.3. Przepusty dla celów odwodnienia dróg**

Dla celów właściwego i sprawnego funkcjonowania odwodnienia należy zaprojektować i wykonać przepusty pod obwodnicą, łącznicami, drogami bocznymi krzyżującymi się z realizowaną drogą. Pod obwodnicą i łącznicami węzłów należy wykonać przepusty żelbetowe (z betonu monolitycznego lub elementów prefabrykowanych). Pod pozostałymi drogami dopuszcza się także przepusty z innych rur wg ustaleń z Zarządzającym daną drogą, np. z rur wykonanych z żywic wzmocnianych włóknem szklanym (GRP) oraz z rur stalowych spiralnie karbowanych.

Ostateczne ustalenie danych dotyczących dokładnej lokalizacji oraz parametrów geometrycznych przepustów będą wynikać z obowiązujących przepisów techniczno-budowlanych (w tym decyzji o pozwoleniu wodno-prawnym), warunków technicznych wydanych przez właścicieli lub zarządców cieków, opracowanej dokumentacji hydrologicznej oraz przyjętych przez Wykonawcę rozwiązań wynikających z decyzji środowiskowej,

#### **1.4.3.4. Przejścia dla zwierząt**

Przejścia zrealizować należy w miejscach i wg wymagań przedstawionych w Decyzji Nr WOOŚ.4210.23.2015.KC.54 z dnia 28 lutego 2017 r. Regionalnego Dyrektora Ochrony Środowiska we Wrocławiu oraz Decyzji Generalnego Dyrektora Ochrony Środowiska z dnia 16.11.2017 r – decyzja nr DOOŚ-DŚI.4210.12.2017.AS.5

#### **1.4.3.5. Zbiorniki retencyjne i retencyjno-infiltracyjne**

Wykonawca zobowiązany jest do wybudowania wszystkich zbiorników wynikających z uzyskanych decyzji w tym decyzji środowiskowych oraz zbiorników dodatkowych niezbędnych do wybudowania prawidłowo funkcjonującego systemu odprowadzającego



wodę. W systemie odprowadzającym wodę można wykorzystać istniejące zbiorniki, których stan techniczny wymusza przebudowę lub remont kapitalny (kompleksowy).

Wszystkie zbiorniki służące odwodnieniu drogi należy zaprojektować i wykonać w sposób zapewniający właściwe działanie systemu odwodnienia oraz uwzględniający zapisy decyzji środowiskowych.

Ostateczna ilość zbiorników, ich rodzaj, powierzchnia, typ konstrukcji, usytuowanie, głębokość oraz pozostałe parametry geometryczne będą wynikać z obowiązujących przepisów techniczno-budowlanych (w tym decyzji o pozwoleniu wodno-prawnym), warunków technicznych wydanych przez właścicieli lub zarządców cieków, opracowanej dokumentacji hydrologicznej oraz przyjętych przez Wykonawcę rozwiązań wynikających z decyzji środowiskowej, Raportu wykonanego w ramach ponownej oceny oddziaływania na środowisko. Do każdego ze zbiorników oraz urządzeń podczyszczających powinna być przewidziana droga wraz ze zjazdem do zbiornika.

Dla każdego zbiornika należy wykonać szczegółowe obliczenia hydrologiczne, z uwzględnieniem odpowiednich parametrów zlewni oraz warunków hydrogeologicznych. W przyjętych rozwiązaniach dotyczących zbiorników oraz gospodarki wodno-ściekowej, należy uwzględnić konieczność zachowania wymagań określonych w decyzji o środowiskowych uwarunkowaniach. Zmiana lokalizacji oraz rodzaju zbiorników w stosunku do postanowień decyzji środowiskowej może wymagać uzasadnienia w raporcie wykonanym w ramach ponownej oceny oddziaływania na środowisko (w przypadku konieczności opracowania nowego Raportu z oddziaływania na środowisko).

Dopuszcza się wykorzystanie istniejących zbiorników po dokonaniu ich przebudowy dostosowując do parametrów wymaganych przez projekt oraz uzyskane decyzje i uzgodnienia.

Przy projektowaniu i realizacji należy uwzględnić zapisy Decyzji Nr WOOŚ.4210.23.2015.KC.54 z dnia 28 lutego 2017 r. Regionalnego Dyrektora Ochrony Środowiska we Wrocławiu oraz Decyzji Generalnego Dyrektora Ochrony Środowiska z dnia 16.11.2017 r – decyzja nr DOOŚ-DŚI.4210.12.2017.AS.5

#### **1.4.3.6. Instalacje i infrastruktura**

Należy opracować materiały do wniosków o wydanie warunków technicznych usunięcia kolizji (przebudowy) z istniejącą infrastrukturą techniczną uzbrojenia terenu oraz przyłączenia do sieci zaprojektowanej infrastruktury technicznej uzbrojenia terenu oświetlenia drogowego, sygnalizacji świetlnej, kanalizacji deszczowej, urządzeń dla potrzeb BRD oraz innych urządzeń infrastruktury drogowej/związanych z drogą. Na podstawie ww. wniosków należy uzyskać od właścicieli lub zarządców infrastruktury, warunki techniczne na zaprojektowanie i wykonanie ww. infrastruktury. We wskazanych poniżej warunkach i uzgodnieniach wstępnych, w okresie po ich wydaniu mogły nastąpić zmiany w

zakresie kolidujących sieci. Dodatkowo w przypadku niektórych wydanych warunków i uzgodnień, wydająca je instytucja określiła horyzont czasowy ich obowiązywania. W związku z powyższym, na etapie wykonania Projektu Budowlanego i Wykonawczego, należy wystąpić o wydanie warunków technicznych na budowę, przebudowę, zabezpieczenie i likwidację sieci do wszystkich właścicieli/administratorów sieci, a następnie o uzgodnienie ostatecznych rozwiązań projektowych w tym zakresie.

Uzyskane warunki techniczne jw., należy, każdorazowo po ich przeanalizowaniu w aspekcie ich zasadności i zgodności z obowiązującymi przepisami prawa, przekazywać wraz z opinią projektanta w tej sprawie, Zamawiającemu do akceptacji. Po uzyskaniu przedmiotowej akceptacji, należy opracować dokumentację projektową niezbędną do uzyskania zezwoleń na realizację i do realizacji Robót. W przypadku nałożenia przez właścicieli bądź zarządców infrastruktury technicznej obowiązku zawarcia umów, regulujących wzajemne zobowiązania z Inwestorem, należy uregulować wszelkie formalności z tym związane oraz przedstawić uzgodnione projekty umów, do podpisania Zamawiającemu. Zamawiający niezwłocznie podpisze i prześle Wykonawcy ww. umowy. Przedmiotowe projekty powinny uwzględniać uwarunkowania wynikające z obowiązującego prawa, rozwiązań projektowych oraz wydanych w sprawie budowy drogi decyzji administracyjnych.

Należy uzyskać opinie, uzgodnienia, pozwolenia i inne dokumenty wymagane przepisami szczególnymi i zezwolenia niezbędne do uzyskania zezwolenia na realizację inwestycji drogowej (ZRID).

Ponadto wszystkie budowane i przebudowywane instalacje i sieci należy zaprojektować i wykonać w sposób:

- umożliwiający łatwy dostęp w celu konserwacji, utrzymania lub naprawy przy jednoczesnym uniemożliwieniu dostępu osób niepowołanych;
- dostosowany do miejscowych warunków atmosferycznych;
- zapewniający bezpieczne użytkowanie oraz minimalizujący akty wandalizmu i kradzieży a także możliwość wykorzystania do innych celów niż do tych, do których są przewidziane.
- Uwzględniający zapisy Decyzji

Nr WOOŚ.4210.23.2015.KC.54 z dnia 28 lutego 2017 r. Regionalnego Dyrektora Ochrony Środowiska we Wrocławiu oraz Decyzji Generalnego Dyrektora Ochrony Środowiska z dnia 16.11.2017 r – decyzja nr DOOŚ-DŚI.4210.12.2017.AS.5

#### **1.4.3.6.1. Sieci wodno-kanalizacyjne**

Poniżej zestawiono uzgodnienia i warunki budowy, przebudowy i zabezpieczenia urządzeń i sieci wodno-kanalizacyjnej, kolidującej z drogą, dotychczas uzyskane. Przedmiotowe warunki należy traktować wyłącznie jako wstępne.

Wykonawca zobowiązany jest do uzyskania na dzień projektowania i realizacji zadania:

- aktualnego przebiegu uzbrojenia,
- aktualnych warunków przebudowy i zabezpieczenia istniejącego uzbrojenia.

Należy zaprojektować i wykonać budowę, przebudowę i zabezpieczenie istniejącej i projektowanej sieci wodno-kanalizacyjnej wraz z jej urządzeniami. Dodatkowo, gdy zajdzie taka potrzeba, należy dokonać rozbiórki sieci wodno-kanalizacyjnych istniejących w wymaganym zakresie.

Uzgodnienia i warunki budowy, przebudowy i zabezpieczenia urządzeń i sieci wodno-kanalizacyjnej, kolidującej z planowaną obwodnicą, dotychczas uzyskane.

1. Zarząd Dróg i Utrzymania Miasta Wałbrzych  
ZDKiUM/DR/4314/KD/33/2015 z dnia 21.05.2015 r.
2. Wałbrzyskie Przedsiębiorstwo Wodociągów i Kanalizacji Sp. z o.o. w Wałbrzychu  
NIT-778/3692/2015 z dnia 15.05.2015 r.
3. Urząd Miejski w Boguszowie-Gorcach.

#### **1.4.3.6.2. Sieci gazowe**

Poniżej zestawiono uzgodnienia i warunki przebudowy sieci gazowych kolidujących z drogą. Przedmiotowe warunki i uzgodnienia należy traktować wyłącznie jako wstępne. We wskazanych poniżej warunkach i uzgodnieniach wstępnych w okresie po ich wydaniu, mogły nastąpić zmiany w zakresie kolidujących sieci.

Wykonawca zobowiązany jest do uzyskania na okres projektowania i realizacji zadania:

- aktualnego przebiegu uzbrojenia,
- aktualnych warunków przebudowy i zabezpieczenia istniejącego uzbrojenia.

Należy zaprojektować i wykonać budowę, przebudowę i zabezpieczenie istniejącej i projektowanej sieci gazowej wraz z urządzeniami. Dodatkowo, gdy zajdzie taka potrzeba, należy dokonać rozbiórki sieci gazowych istniejących w wymaganym zakresie. Uzgodnienia i warunki przebudowy sieci gazowych kolidujących z planowaną obwodnicą.

1. Polska Spółka Gazownictwa Sp. z o.o. Oddział we Wrocławiu  
ZIE-5-076-55/583/INF-38/2015 z dnia 13.05.2015 r.
2. Operator Gazociągów Przesyłowych GAZ-SYSTEM S.A. Oddział we Wrocławiu  
OW-DL.404.150.2015/2
3. Polskie Górnictwo Naftowe i Gazownictwo S.A. Oddział w Odolanowie  
TEG/40/50/15 z dnia 04.05.2015 r.

4. Polskie Górnictwo Naftowe i Gazownictwo S.A. Oddział w Zielonej Górze  
TK.2122/51(2).15 z dnia 04.05.2015 r.

#### **1.4.3.6.3. Sieci energetyczne i telekomunikacyjne**

Poniżej zestawiono uzgodnienia i warunki przebudowy zakresie linii i urządzeń elektroenergetycznych i telekomunikacyjnych kolidujących z planowaną budową drogi. Przedmiotowe warunki i uzgodnienia należy traktować wyłącznie jako wstępne. We wskazanych poniżej warunkach i uzgodnieniach wstępnych w okresie po ich wydaniu, mogły nastąpić zmiany w zakresie kolidujących sieci.

Wykonawca zobowiązany jest do uzyskania na okres projektowania i realizacji zadania:

- aktualnego przebiegu uzbrojenia,
- aktualnych warunków przebudowy i zabezpieczenia istniejącego uzbrojenia.

Należy zaprojektować i wykonać budowę, przebudowę i zabezpieczenie istniejącej i projektowanej sieci wraz z urządzeniami. Dodatkowo, gdy zajdzie taka potrzeba, należy dokonać rozbiórki sieci energetycznych i telekomunikacyjnych istniejących w wymaganym zakresie.

Uzgodnienia i warunki przebudowy sieci energetycznych i telekomunikacyjnych kolidujących z planowaną obwodnicą.

1. TAURON Dystrybucja S.A. Oddział w Wałbrzychu

TD/OWB/OMD/0000001 z dnia 15.05.2015 r.

2. Orange Polska Spółka Akcyjna Wydział Ewidencji i Zarządzania Danymi o Infrastrukturze Wrocław

TOTDBA-WB.211-056/15/GP z 25.05.2015 r.

3. Telefonia Dialog Sp. z o.o. we Wrocławiu

E/WA/15/020/PT z dnia 21.05.2015 r.

Na etapie przystąpienia do wykonania Projektu Budowlanego i Wykonawczego, należy wystąpić w imieniu Zamawiającego o wydanie warunków technicznych dla:

- oświetlenia drogowego sygnalizacji świetlnej, urządzeń zarządzania drogą i potrzeb BRD oraz innych urządzeń infrastruktury drogowej/związanych z drogą;
- lokalizacji systemu zarządzania ruchem, urządzeń sieciowych (teletransmisyjnych);
- usunięcia kolizji z istniejącą siecią i urządzeniami elektroenergetycznymi.

Należy zaprojektować i wykonać:

- przebudowę istniejącej infrastruktury elektroenergetycznej kolidującej z budową drogi;
- elektryczną instalację oświetlenia drogowego, sygnalizacji świetlnej urządzeń zarządzania drogą i potrzeb BRD oraz innych urządzeń infrastruktury drogowej związanych z drogą;
- przyłącza jeśli taka konieczność wynikać będzie z technicznych warunków przyłączenia do sieci elektroenergetycznej określonych przez gestorów sieci lub uwarunkowań techniczno-terminowych.
- oświetlenie dedykowane ( doświetlacze) dla wszystkich przejść dla pieszych w ciągu obwodnicy.

Warunkiem przystąpienia do wykonywania Robót konieczne jest m. in. uzyskanie przez Wykonawcę stosownych ostatecznych uzgodnień dokumentacji projektowej w niezbędnym zakresie wydanych przez gestorów sieci.

Należy zaprojektować i wykonać:

- przebudowę istniejącej infrastruktury elektroenergetycznej kolidującej z budową obwodnicy
- elektryczną instalację odbiorczą oświetlenia drogowego, sygnalizacji świetlnej, urządzeń zarządzania drogą i potrzeb BRD oraz innych urządzeń infrastruktury drogowej/związanych z drogą;
- elektryczną instalację odbiorczą projektowanych urządzeń systemu łączności drogowej
- przyłącza jeśli taka konieczność wynikać będzie z technicznych warunków przyłączenia do sieci elektroenergetycznej określonych przez gestorów sieci lub uwarunkowań techniczno-terminowych.

Warunkiem przystąpienia do wykonywania Robót konieczne jest m. in. uzyskanie przez Wykonawcę stosownych ostatecznych uzgodnień dokumentacji projektowej w niezbędnym zakresie wydanych przez gestorów sieci.

Oświetlenie drogowe:

- należy wykonać : na całej długości obwodnicy przebiegającej przez obszary zabudowane oraz w obszarze zaprojektowanych łącznic , węzłów i przebudowywanych odcinków dróg / oświetlona ma zostać całość obwodnicy ciągów dla pieszych i rowerzystów / oraz dróg przebudowywanych/.

Rodzaj zamontowanych elementów oświetlenia na terenie Gminy Boguszów-Gorce:

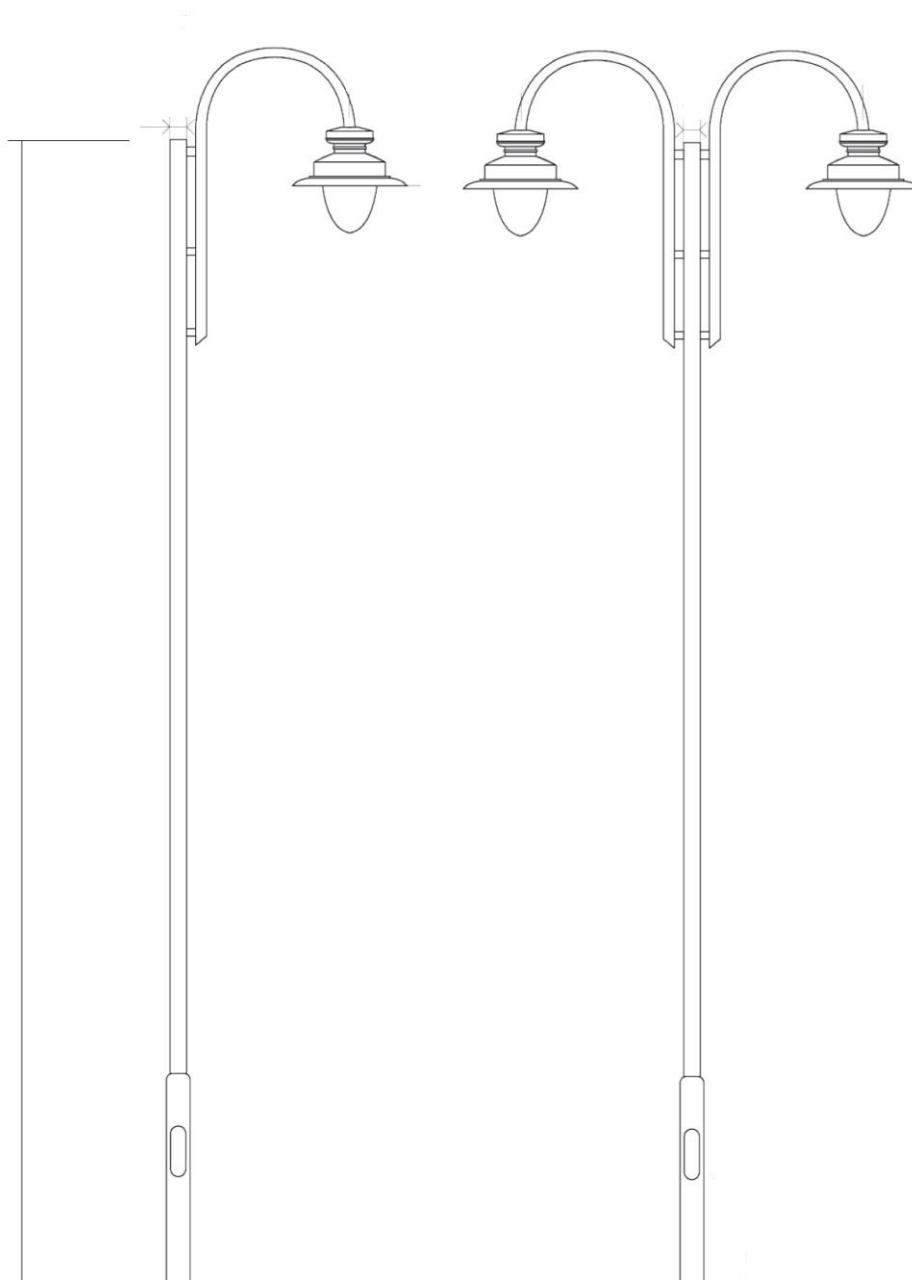
- na odcinku od pkt. km 0+000 / ul. Kościuszki/ do km 4+324 / rondo wałbrzyska-krakowska/ należy wykonać oświetlenie w nawiązaniu do istniejącego oświetlenia na terenie

Gminy Boguszów-Gorce. Ustalenia w zakresie rodzaju masztów , lamp należy prowadzić z Urzędem Miasta w Boguszowie-Gorcach.

Opis istniejącego oświetlenia na terenie Gminy Boguszów – Gorce

### ***Słupy oświetleniowe***

Do budowy oświetlenia należy zastosować słupy oświetleniowe stalowe, ocynkowane, malowane w kolorze czarnym o wysokości 8 i 9m wg wzoru zamieszonego poniżej na rysunku. Słupy należy montować na odpowiednich prefabrykowanych fundamentach dostosowanych do zastosowanych słupów . W słupach należy stosować tabliczki z bezpiecznikami topikowym. W tabliczkach bezpiecznikowych stosować wkładki bezpiecznikowe 4A gG. Na każdym ze słupów należy zabudować pojedyncze uchwyty flagowe oraz dodatkowe gniazdo wtykowe min IP65 dla potrzeb podłączenie oświetlenia świątecznego. Dokładną wysokość montażu gniazd i uchwytów flagowych na słupach należy ustalić z Zamawiającym w trakcie wykonywania robót. Wygląd, styl, wielkość słupa i wysięgnika podobne do rysunków zamieszczonych poniżej:



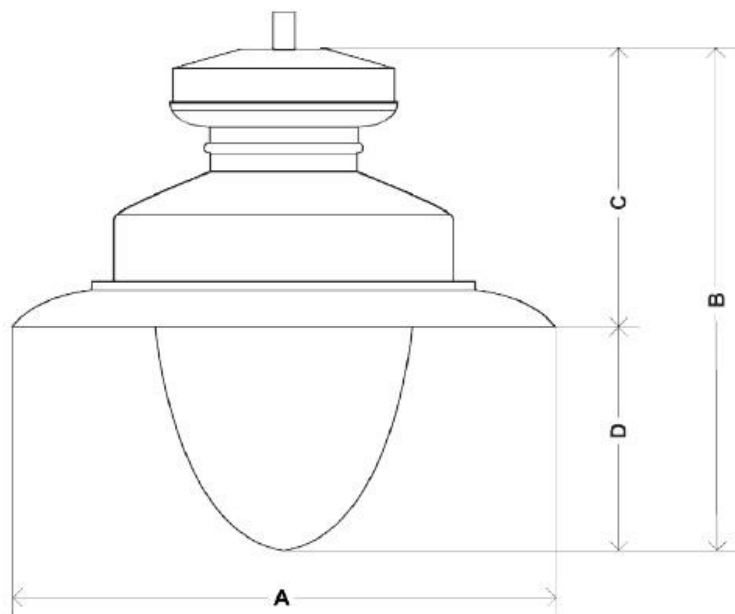
### **Projektowane oprawy oświetleniowe**

Na słupach oświetleniowych należy zamontować nowoczesne oprawy dekoracyjne. Oświetlenie zewnętrzne ma spełniać wymagania normy PN-13201.

Parametry techniczne oprawy dekoracyjnej w technologii LED

- Budowa oprawy – dwukomorowa
- Materiał korpusu –aluminium malowane proszkowo w kolorze RAL 9011
- Materiał klosza – PC
- Stopień odporności klosza na uderzenia mechaniczne – IK08
- Szczelność komory optycznej – IP66
- Szczelność komory osprzętu – IP44
- Montaż na gwint o średnicy 1” (rurowy)
- Znamionowe napięcie pracy – 230V/50Hz
- Ochrona przed przepięciami – 10kV

- Układ zasilający umożliwiający sterowanie sygnałem 1-10V lub DALI
- Zakres temperatury barwowej źródeł światła – 3900-4300K
- Utrzymanie strumienia świetlnego w czasie: 80% po 100 000h (zgodnie z IES LM-80 - TM-21)
- Klasa ochronności elektrycznej: II
- Oprawa posiada deklarację zgodności WE i certyfikat akredytowanego ośrodka badawczego potwierdzający deklarowane zgodności, np. ENEC
- Wartości wskaźnika udziału światła wysyłanego ku górze (ULOR) zgodne z Rozporządzeniem WE nr 245/2009
- Całkowita moc opraw uwzględniająca wszystkie straty oraz minimalny strumień świetlny nie gorszy niż w załączonych obliczeniach fotometrycznych
- Budowa oprawy pozwala na szybką wymianę układu optycznego oraz modułu zasilającego
- Zabudowa bezprzewodowego sterownika lokalnego w oprawie dla potrzeb systemu zarządzania,
- Wygląd, styl i wielkość oprawy podobny do rysunków zamieszczonych poniżej.



- na odcinku od km 4+324 do końca obwodnicy należy wykonać oświetlenie wg uzgodnień z Zarządem Dróg Komunikacji i Utrzymania Miasta w Wałbrzychu

- oświetlenie istniejące wzdłuż istniejących dróg przebudowywanych w obrębie Gminy Boguszów-Gorce musi zostać w całości wymienione na nowe / powyższe dotyczy m.in. masztów lamp, sieci / . Istniejące elementy oświetlenia muszą zostać zdemontowane , przetransportowane i złożone w miejscu wskazanym przez Zamawiającego.

Należy zaprojektować i wykonać niezależne układy pomiarowe energii elektrycznej zasilającej urządzenia energetyczne, w tym oświetlenie drogowe na terenie Gminy Wałbrzych i Gminy Boguszów-Gorce.



Do PFU załączono wstępne zapewnienie energii elektrycznej – Oświadczenie o istnieniu możliwości przyłączenia energii elektrycznej wydane przez TAURON DYSTRYBUCJA. Wykonawca winien uzyskać warunki przyłączenia stanowiące podstawę do zrealizowania prac związanych z przyłączeniem obiektu do sieci energetycznej.

#### **1.4.3.6.4. Urządzenia melioracyjne**

Poniżej zestawiono uzgodnienia i warunki przebudowy urządzeń sieci melioracyjnej, kolidujących z drogą. Przedmiotowe warunki i uzgodnienia należy traktować wyłącznie jako wstępne. We wskazanych poniżej warunkach i uzgodnieniach wstępnych w okresie po ich wydaniu, mogły nastąpić zmiany w zakresie kolidujących sieci.

Należy zaprojektować i wykonać budowę, przebudowę urządzeń melioracyjnych, które dotyczą dostosowania istniejących urządzeń melioracyjnych do projektowanej drogi lub uszkodzonych przy budowie drogi. W efekcie powinien powstać spójny sprawny system melioracyjny.

Zakres projektu i Robót obejmuje:

- wykonanie nowych odcinków rowów melioracyjnych oraz przepustów i innych obiektów melioracyjnych zapewniających ciągłość istniejących dróg na trasie tych rowów;
- udrożnienie rowów istniejących (w tym usunięcie namułu z dna, usunięcie pni i korzeni, wycięcie i usunięcie krzewów, nadanie właściwych spadków i przekrojów itp.) uszkodzonych lub zanieczyszczonych w trakcie prowadzenia robót;
- wykonanie umocnienia rowów wykorzystywanych do projektowanego systemu odwodnień;
- wykonanie nowych zbieraczy drenarskich przejmujących wody z odcinanych istniejących sączków;
- uzyskanie prawa do terenu lub zgody zarządcy lub właściciela urządzeń melioracyjnych lub cieków oraz zgodę właściciela nieruchomości w celu wykonania wszelkich Robót budowlanych wynikających z udrożnienia systemu melioracji naruszonych w trakcie prowadzenia robót.
- Wykonanie innych prac wynikających z uzyskanych uzgodnień, ustaleń oraz decyzji, w tym decyzji środowiskowych przywołanych poniżej:

Przy projektowaniu i realizacji należy uwzględnić zapisy decyzji Nr

WOOŚ.4210.23.2015.KC.54 z dnia 28 lutego 2017 r. Regionalnego Dyrektora Ochrony Środowiska we Wrocławiu oraz Decyzji Generalnego Dyrektora Ochrony Środowiska z dnia 16.11.2017 r – decyzja nr DOOŚ-DŚI.4210.12.2017.AS.5 .

Wykonawca zobowiązany jest do uzyskania na okres projektowania i realizacji zadania:

- aktualnego przebiegu uzbrojenia,
- aktualnych warunków przebudowy i zabezpieczenia istniejącego uzbrojenia.

Przy rozwiązaniach projektowych w tym zakresie, należy przeanalizować i uwzględnić ewentualne zagrożenie powodziowe. Należy wykonać wymaganą dokumentację w przedmiotowym zakresie, a w przypadku zaistnienia potrzeby, należy zaprojektować i wykonać wymagane zabezpieczenia.

Uzgodnienia i warunki przebudowy urządzeń sieci melioracyjnej, kolidujących z zamawianą inwestycją uzyskane dotychczas:

1. Zarząd Dróg i Utrzymania Miasta Wałbrzych

ZDKiUM/DR/4314/KD/33/2015 z dnia 21.05.2015 r.

2. Wałbrzyskie Przedsiębiorstwo Wodociągów i Kanalizacji Sp. z o.o. w Wałbrzychu

NIT-778/3692/2015 z dnia 15.05.2015 r.

3. Urząd Miejski Boguszów-Gorce.

#### **1.4.3.7.. Urządzenia kolejowe**

Na terenie gminy Boguszów-Gorce nie ma przewidzianych żadnych obiektów kolejowych.

**Uwaga! W zakres zadania inwestycyjnego nie wchodzi budowa nowego wiaduktu kolejowego WK-4.**

#### **1.4.3.8. Rozbiórka budynków i obiektów kolidujących z projektowaną obwodnicą**

Wykonawca zobowiązany będzie dokonać rozbiórki wszystkich obiektów kolidujących z realizowanym zamówieniem.

#### **1.4.3.9. Organizacja ruchu**

Należy zastosować urządzenia organizacji i bezpieczeństwa ruchu, które spełniają warunki techniczne zawarte w Rozporządzeniu Ministra Infrastruktury z dnia 3 lipca 2003 r. w sprawie szczegółowych warunków technicznych dla znaków i sygnałów drogowych oraz urządzeń bezpieczeństwa ruchu drogowego i warunków ich umieszczania na drogach (Dz. U. Nr 220, poz. 2181, z późn. zm.).

Wykonawca oprócz wykonania znaków poziomych i pionowych na wszystkich drogach, ścieżkach rowerowych, ciągach pieszo-jezdnym winien wykonać także tablice zawierające informacje o atrakcjach turystycznych. Lokalizacja tablic, **forma** i treść umieszczona na tablicach winna być uzgodniona z Zamawiającym.

Zamawiający wymaga wykonania 3 tablic i napisów:

1) Ośrodek „Góra Dzikowiec”

2) Centrum Kulturalno-Kongresowe „Witold”

3) Najwyżej w Polsce położony Rynek i Ratusz – 591,58 m n.p.m.

#### **1.4.3.10. Projekt stałej organizacji ruchu**

Projektowane rozwiązania stałej organizacji ruchu powinny zapewnić wysoki poziom bezpieczeństwa oraz komfort podróży, zgodnie z obowiązującymi przepisami prawa, natomiast stosowane materiały powinny zapewnić trwałość oznakowania i utrzymanie wymaganych parametrów (takich, jak widoczność, odblaskowość) w całym okresie przewidzianym gwarancją.

Należy opracować projekt organizacji ruchu oraz uzyskać niezbędne uzgodnienia i opinie wraz z zatwierdzeniem, zgodnie z Rozporządzeniem Ministra Infrastruktury z dnia 23 września 2003 r. w sprawie szczegółowych warunków zarządzania ruchem na drogach oraz wykonywania nadzoru nad tym zarządzaniem (Dz. U. Nr 177, poz. 1729, z późn. zm.). Przed złożeniem wniosku o zatwierdzenie Projektu Budowlanego należy przedłożyć Zamawiającemu zatwierdzony Projekt stałej organizacji ruchu.

#### **1.4.3.11. Założenia do projektu organizacji ruchu na czas wykonywania Robót**

Podstawowym założeniem planowanej organizacji ruchu na czas wykonywania Robót jest minimalizacja utrudnień i koniecznych ograniczeń dla ruchu na sieci komunikacyjnej. Przed rozpoczęciem Robót należy oznakować rejon objęty wprowadzeniem czasowej organizacji ruchu, na podstawie zatwierdzonego projektu organizacji ruchu na czas wykonywania Robót. Projekt należy przygotować z zachowaniem wymagań określonych w Rozporządzeniu Ministra Infrastruktury z dnia 23 września 2003 r. w sprawie szczegółowych warunków zarządzania ruchem na drogach oraz wykonywania nadzoru nad tym zarządzaniem (Dz. U. Nr 177, poz. 1729, z późn. zm.).

#### **1.4.3.12. Zieleń**

Wykonawca zobowiązany jest wykonać tereny zielone w obszarach :

- wskazanych w Decyzji Nr WOOŚ.4210.23.2015.KC.54 z dnia 28 lutego 2017 r. Regionalnego Dyrektora Ochrony Środowiska we Wrocławiu oraz Decyzji Generalnego Dyrektora Ochrony Środowiska z dnia 16.11.2017 r – decyzja nr DOOŚ-DŚI.4210.12.2017.AS.5 .
- wskazanych w PFU
- na terenach po dokonanych rozbiórkach budynków i obiektów
- na terenach/ w obszarach/ zniszczonych - uszkodzonych przy prowadzeniu robót.

Na terenach po dokonanych rozbiórkach należy wykonać zieleń niską – trawniki.

Na terenach zielonych , w obszarze zabudowanym, przylegających bezpośrednio do

obwodnicy należy ułożyć trawę z rolki.

Na terenach uszkodzonych przy prowadzeniu robót należy wykonać:

- zieleń niską: trawniki,
- nasadzenia roślin w zakresie odtworzenia stanu pierwotnego,
- nasadzenia kompensacyjne ( zastępcze),
- nasadzenia wg ustaleń z właścicielami, zarządzającymi terenem.

#### **Inne warunki:**

Przy projektowaniu i realizacji należy uwzględnić zapisy Decyzji Nr WOOŚ.4210.23.2015.KC.54 z dnia 28 lutego 2017 r. Regionalnego Dyrektora Ochrony Środowiska we Wrocławiu oraz Decyzji Generalnego Dyrektora Ochrony Środowiska z dnia 16.11.2017 r – decyzja nr DOOŚ-DŚI.4210.12.2017.AS.5 .

#### **1.4.3.13. Bariery ochronne**

Wykonawca zobowiązany jest wykonać drogowe bariery ochronne w miejscach i zakresie zgodnym z obowiązującymi przepisami.

Wykonawca w obrębie wszystkich skrzyżowań i przejść dla pieszych przez obwodnicę, w miejscach o dużym natężeniu ruchu dzieci i młodzieży (wyjścia ze szkół, przedszkoli, itp.), winien zamontować bariery uniemożliwiające wejście pieszych na jezdnię.

Minimalna ilość barier ochronnych wymagana do zabudowania w ramach realizacji zadania: 800 m.

### **1.5. Aktualne uwarunkowania wykonania przedmiotu zamówienia**

#### **1.5.1. Wymagania w stosunku do Wykonawcy wynikające z decyzji o środowiskowych uwarunkowaniach**

Wszelkie dane i wymagania dotyczące rozwiązań związanych z ochroną środowiska, zawarte w innych częściach niniejszego PFU, mające odniesienia w decyzji o środowiskowych uwarunkowaniach, należy interpretować zgodnie z postanowieniami tej decyzji.

Wykonawca zobowiązany jest zrealizować całość działań wynikających z zapisów decyzji Generalnego Dyrektora Ochrony Środowiska z dnia 16.11.2017 r – decyzja nr DOOŚ-DŚI.4210.12.2017.AS.5 .oraz Regionalnego Dyrektora Ochrony Środowiska we Wrocławiu Nr WOOŚ.4210.23.2015.KC.54 z dnia 28 lutego 2017 r w tym także

określone w p. V dotyczące przedstawienia analizy porealizacyjnej ., za wyjątkiem zapisów części II p.1.2. Prace wskazane w części II p.1 pp 1.2. decyzji wykona na rzecz Zamawiającego Gmina Boguszów-Gorce.;

Działania, które należy realizować także po zakończeniu robót i dopuszczeniu całości obiektów do użytkowania, Wykonawca winien realizować (wykonywać) do upływu terminu okresu rękojmi i gwarancji na wykonane roboty.

Po tym okresie działania kontynuował będzie Zamawiający.

#### **1.5.1.1.Warunki wykorzystania terenu w fazie realizacji i eksploatacji**

Place budowy, zaplecza oraz drogi technologiczne należy zorganizować w sposób zapewniający oszczędne korzystanie z terenu oraz minimalne jego przekształcenie, możliwie najdalej od budynków mieszkalnych, z poszanowaniem uzasadnionych interesów osób trzecich. Za szkody powstałe na skutek działań Wykonawcy w terenie przyległym lub w istniejącej infrastrukturze odpowiadać będzie Wykonawca.

Magazyny, składy i bazy transportowe należy lokalizować poza obszarami zabudowy mieszkaniowej, strefami ochronnymi ujęć wód oraz obszarami zalewowymi rzek.

Przy projektowaniu i realizacji należy uwzględnić zapisy Decyzji Nr WOOŚ.4210.23.2015.KC.54 z dnia 28 lutego 2017 r. Regionalnego Dyrektora Ochrony Środowiska we Wrocławiu oraz Decyzji Generalnego Dyrektora Ochrony Środowiska z dnia 16.11.2017 r – decyzja nr DOOŚ-DŚI.4210.12.2017.AS.5 .

Magazyny, składy i bazy transportowe należy wyposażyć w sprawne urządzenia gospodarki wodno-ściekowej.

Ścieki socjalno-bytowe z zaplecza budowy należy odprowadzać do szczelnych zbiorników bezodpływowych i wywozić je do najbliższej oczyszczalni za pośrednictwem uprawnionych podmiotów.

Powstające w trakcie przebudowy odpady należy segregować i magazynować w wydzielonym miejscu, w pojemnikach, zapewniając ich regularny odbiór przez uprawnione podmioty. Odpady niebezpieczne, jakie mogą się pojawić w ramach Robót budowlanych, należy segregować i oddzielać od odpadów obojętnych i nieszkodliwych, celem wywozu przez specjalistyczne przedsiębiorstwa zajmujące się ich unieszkodliwianiem.

Należy ograniczyć do niezbędnego minimum wycinkę drzew i krzewów, natomiast drzewa znajdujące się w obrębie placu budowy, nieprzeznaczone do wycinki, zabezpieczyć przed

uszkodzeniami mechanicznymi.

Wycinkę drzew i krzewów należy przeprowadzić poza sezonem lęgowym ptaków.

Straty w zieleni należy uzupełnić poprzez wprowadzenie nowych nasadzeń przy uwzględnieniu uwarunkowań siedliskowych, architektury krajobrazu, ochrony zabytków, wymogów bezpieczeństwa oraz warunków technicznych.

Warstwę gleby zdjętą z pasa Robót należy odpowiednio przechowywać tak, aby składowany materiał ponownie wykorzystać do rekultywacji terenu. Pryzmy gleby (humusu) zabezpieczać w taki sposób, aby uniemożliwić zagnieżdżenie się ptaków w skarpach.

Konieczne obniżenie poziomu wód podziemnych związane z wykonywaniem wykopów nie może zakłócać stosunków wodnych. Nie należy powodować trwałych zmian lub ograniczenia wielkości przepływów w ciekach powierzchniowych i wodach podziemnych oraz nie powodować zmiany kierunków i prędkości przepływów wód.

Prace niwelacyjne należy prowadzić w taki sposób, aby uniknąć odwodnienia pobliskich terenów.

Przy prowadzeniu prac należy uwzględnić zapisy decyzji Regionalnego Dyrektora Ochrony Środowiska we Wrocławiu Nr WOOŚ.4210.23.2015.KC.54 z dnia 28 lutego 2017 r.

#### **1.5.1.2. Wymagania dotyczące ochrony środowiska konieczne do uwzględnienia w dokumentacji**

Wymagania dotyczące ochrony środowiska konieczne do uwzględnienia w Projekcie Budowlanym: przedstawiono w decyzji środowiskowej Nr WOOŚ.4210.23.2015.KC.54 z dnia 28 lutego 2017 r. oraz Decyzji Generalnego Dyrektora Ochrony Środowiska z dnia 16.11.2017 r – decyzja nr DOOŚ-DŚI.4210.12.2017.AS.5 .

#### **System odwodnienia drogi**

System odwodnienia drogi należy zaprojektować w sposób zapewniający skuteczne odprowadzenie wody z pasa drogowego oraz ograniczający do min. możliwość zanieczyszczenia środowiska.

Odwodnienie drogi należy oprzeć na systemie rowów drogowych i kanalizacji deszczowej.

W sytuacjach uzasadnionych należy zastosować systemy szczelne (m. in. rowy trawiaste uszczelnione geomembraną lub rowy umocnione) oraz systemy kanalizacji deszczowej ( w tym na obszarach wskazanych w decyzji środowiskowej).

Przed zrzutem wód do odbiornika należy zastosować urządzenia podczyszczające.

Odbiornikami podczyszczonych wód opadowych będą naturalne i sztuczne cieki i

zbiorniki oraz grunt (w przypadku zbiorników infiltracyjnych), zgodnie z warunkami decyzji o pozwoleniu wodno-prawnym.

W celu przechwycenia nadmiaru wody, a także na terenach bezodpływowych, należy wybudować lub wyremontować istniejące zbiorniki retencyjno-infiltracyjne. W przypadku, gdy na etapie opracowywania Projektu Budowlanego i Projektu Wykonawczego zajdzie konieczność wyjścia z rozwiązaniami projektowymi poza granice określone w decyzji środowiskowej, należy uzyskać zmiany tej decyzji w koniecznym zakresie lub uzyskać dodatkowe decyzje środowiskowe. W tym celu należy opracować materiały do wniosku o zmianę decyzji o środowiskowych uwarunkowaniach lub materiały do wniosku o dodatkowe decyzje wraz z raportem o oddziaływaniu przedsięwzięcia na środowisko, a następnie w imieniu Zamawiającego wystąpić z wnioskiem o wydanie tych decyzji do właściwych organów. Wykonany raport oddziaływania na środowisko wymaga, przed złożeniem wniosku do organu, uzgodnienia z Zamawiającym.

Przy prowadzeniu prac należy uwzględnić zapisy decyzji Regionalnego Dyrektora Ochrony Środowiska we Wrocławiu Nr WOOŚ.4210.23.2015.KC.54 z dnia 28 lutego 2017 r. oraz Decyzji Generalnego Dyrektora Ochrony Środowiska z dnia 16.11.2017 r – decyzja nr DOOŚ-DŚI.4210.12.2017.AS.5 .

### **1.5.2. Wytyczne inwestorskie i uwarunkowania związane z przygotowaniem budowy i jej przeprowadzeniem**

Przy przygotowaniu i realizacji przedmiotowej inwestycji należy przestrzegać następujących wytycznych i uwarunkowań.

#### **1.5.2.1. Ogólne uwarunkowania projektowe i realizacyjne**

- Przygotowanie i realizację inwestycji należy przeprowadzić w szczególności zgodnie z wymaganiami wynikającymi z Ustawy z dnia 10 kwietnia 2003 r. o szczególnych zasadach przygotowania i realizacji inwestycji w zakresie dróg publicznych (Dz. U. z 2013 r., poz. 687) oraz Ustawy z dnia 3 października 2008 r. o udostępnianiu informacji o środowisku i jego ochronie, udziale społeczeństwa w ochronie środowiska oraz o ocenach oddziaływania na środowisko (Dz. U. 2013 r., poz. 1235, z późn. zm.)
- Przy projektowaniu i prowadzeniu prac należy uwzględnić zapisy decyzji Regionalnego Dyrektora Ochrony Środowiska we Wrocławiu Nr WOOŚ.4210.23.2015.KC.54 z dnia 28 lutego 2017 r. oraz Decyzji Generalnego Dyrektora Ochrony Środowiska z dnia 16.11.2017 r. – decyzja nr DOOŚ-

DŚI.4210.12.2017.AS.5.

- Na czas wykonywania Robót należy zapewnić nadzór środowiskowy, w celu zagwarantowania czynnej ochrony fauny oraz uzyskiwania niezbędnych decyzji i pozwoleń, a także podejmowania innych działań wynikających z decyzji organów ochrony środowiska.
- W ramach nadzoru środowiskowego należy przeprowadzić bieżącą obserwację przygotowania Wykonawcy do prowadzenia Robót oraz sposobu ich prowadzenia w zakresie zgodności z wydanymi decyzjami i obowiązującymi przepisami ochrony środowiska.
- Wszystkie obiekty należy zaprojektować i wykonać w sposób zharmonizowany architektonicznie z istniejącym krajobrazem oraz pozostałymi obiektami.
- W przypadku kolizji z istniejącymi urządzeniami infrastruktury technicznej, należy zaprojektować i wykonać ich przebudowę lub zabezpieczenie.
- Należy opracować, uzyskać akceptację Zamawiającego, uzgodnić z odpowiednimi władzami i zrealizować projekty organizacji ruchu na czas wykonywania Robót. W projekcie organizacji ruchu należy uwzględnić utrzymanie ciągłości ruchu.
- Program i przeprowadzenia Robót należy opracować w taki sposób, aby umożliwić zachowanie nieprzerwanego ruchu na drogach publicznych oraz dostęp do terenów przyległych, a w tym do każdej działki sąsiadującej z projektowaną inwestycją. Dopuszcza się zamknięcie ruchu na drogach samorządowych w przypadku otrzymania zgody od zarządcy drogi na ich czasowe zamknięcie.
- Należy zaprojektować i wykonać dojazdy do urządzeń oczyszczających ścieki deszczowe.
- Należy uzyskać w imieniu i na rzecz Zamawiającego:
  - wszystkie warunki techniczne przebudów, uzgodnienia i zatwierdzenia wymagane zgodnie z prawem,
  - wszelkie uzgodnienia, pozwolenia, zezwolenia, decyzje i zgody niezbędne dla wykonania Kontraktu zgodnie z Wymaganiami Zamawiającego, w szczególności decyzję o pozwoleniu wodno-prawnym, zezwolenie na realizację inwestycji drogowej.
- Należy uzyskać warunki techniczne, pozwolenia, uzgodnienia i zatwierdzenia na przebudowę lub likwidację infrastruktury technicznej.

Projekty oraz budowa, przebudowa lub likwidacja urządzeń infrastruktury technicznej (urządzenia teletechniczne, urządzenia energetyczne, sieci wodociągowe i gazowe, urządzenia melioracyjne, system odprowadzenia wód deszczowych i ścieków sanitarnych, urządzenia kolejowe) powinny spełniać obowiązujące przepisy i normy.

  - W przypadku potrzeby procedowania w myśl Art. 9 ustawy z dnia 7 lipca 1994 r. Prawo budowlane (Dz. U. z 2013 r., poz. 1409, z późn. zm.) Wykonawca jest zobowiązany uzyskać odstępstwa od przepisów techniczno- budowlanych.



- W obrębie przebiegu obwodnicy zlokalizowane są drzewa.  
Drzewa w postaci nasadzeń przydrożnych jak i na terenach leśnych.  
Realizacja zakresu PFU wymagać będzie dokonania wycinki istniejących drzew i krzewów.  
Wykonawca zobowiązany jest do:
  - uzyskania niezbędnych uzgodnień i decyzji pozwalających na wykonanie wycinki drzew,
  - wniesienia opłat (w przypadku zaistnienia takiej konieczności wynikającej z przyjętych przez Wykonawcę rozwiązań projektowych) wynikających z uzyskanych uzgodnień i decyzji j.w.,
  - wykonania wycinki i karczowania,
  - wykonania ewentualnych nasadzeń zastępczych.
- wykonania całości zapisów decyzji Nr WWOŚ.4210.23.2015.KC.54 z dnia 28 lutego 2017 r. Regionalnego Dyrektora Ochrony Środowiska we Wrocławiu oraz Decyzji Generalnego Dyrektora Ochrony Środowiska z dnia 16.11.2017 r – decyzja nr DOOŚ-DŚI.4210.12.2017.AS.5 .
  - Należy opracować harmonogram prac projektowych i realizacji robót, stanowiący podstawę dla Zamawiającego przygotowania programu finansowania, rozliczania Wykonawcy i wystosowania obwieszczeń publicznych wynikających z przepisów prawa.
  - Wykonawca na etapie prac projektowych musi wykonać pełne rozpoznanie geologiczne i hydrologiczne.
  - Wykonawca na etapie prac projektowych musi wykonać aktualizację geodezyjną terenu objętego zadaniem inwestycyjnym i uzyskać mapy sytuacyjno-wysokościowe do celów projektowych.
  - Wykonawca na etapie prac projektowych musi dokonać aktualizacji wszystkich uzgodnień, opinii, dokumentów uzyskanych przez Zamawiającego dołączonych lub przywołanych w PFU.  
Wykonawca na etapie prac projektowych musi uwzględnić zapisy wynikające z uzyskanych uzgodnień, opinii, itd.

### **1.5.2.2. Przygotowanie Placu Budowy**

Nie wykluczając innych czynności niezbędnych dla prawidłowego przygotowania Placu Budowy, w ramach realizacji przedmiotu umowy należy uwzględnić koszty związane z:

- czasowym zajęciem nieruchomości objętym zezwoleniem na wykonanie Robót w zakresie przebudowy infrastruktury technicznej oraz przebudowy innych dróg

- publicznych, tzn. oznaczeniem w terenie czasowych zajęć i określeniem ich powierzchni, inwentaryzacji nieruchomości, powiadomieniem właścicieli oraz spisaniem protokołów zarówno o rozpoczęciu czasowych zajęć jak i ich zakończeniu;
- zawarciem umowy/ów na czasowe korzystanie z nieruchomości w przypadku potrzeby: rozbiórki obiektów budowlanych, konieczności urządzenia tymczasowych objazdów oraz pozyskania innych terenów niezbędnych Wykonawcy do przeprowadzenia prac;
  - wypłatą odszkodowań z tytułu czasowego zajęcia nieruchomości, w wysokości uzgodnionej przez Wykonawcę z właścicielami nieruchomości lub ustalonej przez właściwe organy administracji publicznej (wraz kosztami ustalenia wysokości odszkodowania);
  - uzyskaniem i realizacją obowiązków wynikających z uzgodnień dotyczących wyłączeń/włączeń u odpowiednich gestorów sieci i zarządcy infrastruktury kolejowej zawarciem umowy/ów na czasowe korzystanie z nieruchomości w przypadku potrzeby rozbiórki obiektów budowlanych;
  - sporządzeniem opisu dotyczącego rodzaju elementów infrastruktury drogowej do umieszczenia na działkach stanowiących tereny wód płynących bądź tereny linii kolejowych, a następnie doprowadzeniem do zawarcia przez Zamawiającego umowy sankcjonującej usytuowanie elementów infrastruktury drogowej na tych działkach;
  - uzgodnieniem z zarządcą infrastruktury kolejowej lub z odpowiednimi organami, o których mowa w art. 11 ust. 1 ustawy z dnia 18 lipca 2001 r. Prawo wodne (Dz. U. z 2012 r., poz. 145, z późn. zm.) zakresu, warunków i terminów zajęcia terenu, w przypadku gdy inwestycja wymaga przejścia przez tereny wód płynących bądź tereny linii kolejowej oraz opracowaniem projektu/ów porozumienia/ń, o którym mowa w art. 20a ust. 2 ustawy z dnia 10 kwietnia 2003 roku o szczególnych zasadach przygotowania i realizacji inwestycji w zakresie dróg publicznych (Dz. U. z 2013 r., poz. 687, z późn. zm.), zwanej dalej „SpecU”, a także pokryć koszty, o których mowa w art. 20a ust. 4 SpecU;
  - przygotowaniem dokumentacji geodezyjnej i formalno-prawnej w celu wydzielenia i przekazania nieruchomości na rzecz nowego zarządcy (np. przy przełożeniu odcinka rzeki - wody płynącej lub przy wybudowaniu dróg obsługujących przyległy teren) oraz udziałem w przygotowaniu umowy regulującej sposób, termin przekazania nieruchomości na rzecz nowego zarządcy;
  - uzgodnieniem/ami z Lasami Państwowymi terminu/ów wycinki oraz uprzątnięcia drzew i krzewów z zarządzanych przez Lasy Państwowe nieruchomości, które

zostały objęte decyzją ZRID oraz opracowaniem projektu/ów porozumienia/ń, o którym mowa w art. 20b ust. 1 SpecU, a także pokryć koszty, o których mowa w art. 20b ust. 3 SpecU; Treść umów i porozumień, o których mowa powyżej należy uzgodnić z Zamawiającym;

- usunięciem, odwiezieniem na odkład humus pozostałego po wykarczowaniu terenów leśnych oraz pozyskanego z obszaru Robót ziemnych oraz przechowywaniem go w celu wykorzystania w końcowym etapie budowy (przy urządzeniu skarp nasypów, wykopów i rowów); nadmiar humusu należy zagospodarować zgodnie z obowiązującymi przepisami;
- zabezpieczeniem brakującej ilości humusu, niezbędnej do zagospodarowania terenów zieleni drogowej, we własnym zakresie i na własny koszt;
- zabezpieczeniem przed uszkodzeniami drzew na Placu Budowy i w sąsiedztwie Placu Budowy;
- dokonaniem wycinki drzew i usunięciem karpin po dokonanych wycinkach;
- wykonaniem rozpoznania saperskiego i zapewnieniem stałego nadzoru saperskiego wraz z dokonaniem wszelkich działań wynikających z nadzoru;
- zapewnieniem nadzoru archeologicznego w trakcie przygotowania terenu i w czasie prowadzenia Robót;
- zapewnieniem nadzoru środowiskowego w trakcie przygotowania terenu i w czasie prowadzenia Robót wraz z dokonaniem wszelkich działań wynikających z nadzoru;
  
- wykonaniem inwentaryzacji fotograficznej i opisowej obiektów budowlanych na terenach przyległych oraz dokonaniem z udziałem przedstawicieli Zamawiającego i Wykonawcy, *gestorów* i zarządców, inwentaryzacji dróg, tras dostępu i urządzeń obcych na Placu Budowy jak i w jego otoczeniu, których stan może ulec pogorszeniu w wyniku prowadzenia robót budowlanych;
  - usunięciem, wybudowaniem lub przebudowaniem sieci i urządzeń infrastruktury technicznej, oraz usunięciem drzew kolidujących z realizowaną inwestycją.

z wdrożeniem zapisów (wykonania prac i robót) decyzji RDOŚ we Wrocławiu Nr WWOŚ.4210.23.2015.KC.54 z dnia 28 lutego 2017 r oraz Decyzji Generalnego Dyrektora Ochrony Środowiska z dnia 16.11.2017 r – decyzja nr DOOŚ-DŚI.4210.12.2017.AS.5 .

### **1.5.2.3. Przygotowanie i użytkowanie zaplecza budowy**

- Należy podejmować wszelkie niezbędne działania w celu zachowania przepisów i

norm dotyczących ochrony środowiska na Placu Budowy oraz na terenach przyległych do Placu Budowy. Należy unikać uszkodzeń lub uciążliwości dla osób trzecich, własności społecznej i innej, wynikających ze skażenia, hałasu lub innych przyczyn powstałych podczas lub w następstwie Wykonywania Robót.

Stosując się do tych wymagań, należy mieć szczególny wzgląd na:

- lokalizację zapleczy budowy (baz, warsztatów, magazynów, składowisk, placów postojowych maszyn budowlanych) oraz dróg dojazdowych - w sposób zapewniający oszczędne korzystanie z terenu oraz minimalne jego przekształcenie, po zakończeniu prac - porządkowanie terenu;
- zachowanie środków ostrożności oraz zabezpieczenie terenu przed możliwością powstania pożaru, zanieczyszczeń powietrza pyłami i gazami, zanieczyszczeń zbiorników wodnych i cieków substancjami ropopochodnymi lub toksycznymi;
- zabezpieczenie miejsc wyznaczonych do składowania substancji podatnych na migrację wodną, terenowych stacji obsługi samochodów i maszyn budowlanych w obrębie bazy, poprzez wyłożenie terenu materiałami izolacyjnymi do czasu zakończenia budowy;
- przy wyjazdach z budowy na drogę publiczną utwardzoną, należy zapewnić stanowiska do czyszczenia kół pojazdów.

Zaplecze należy lokalizować na nieużytkach, terenach z zabudową usługową, przemysłową, magazynową, najlepiej bez skupisk zieleni wysokiej. Występujące drzewa i krzewy należy zabezpieczyć osłonami ochronnymi.

• Przy organizacji zaplecza budowy należy zapewnić:

- organizowanie Robót w taki sposób, by minimalizować ilość powstających odpadów budowlanych;
- ogrzewanie budynków zaplecza budowy przeznaczonych na pobyt ludzi;
- przygotowanie pomieszczeń sanitarnych dla zaplecza budowy lub w przypadku braku możliwości podłączenia ww. urządzeń do istniejącej sieci wodno-kanalizacyjnej wyposażenie go w przenośne sanitariaty, regularnie opróżniane lub odprowadzanie ścieków bytowych do tymczasowych zbiorników bezodpływowych, a następnie ich wywożenie do oczyszczalni ścieków, zapewnienie pojemników na odpady stałe;
- zapewnienie w rejonie aktualnie prowadzonych Robót przenośnych toalet oraz kontenerów na odpadki,
- tankowanie maszyn i urządzeń paliwem płynnym na przewidywanym placu postoju maszyn przy zapleczu budowy, w sposób nie dopuszczający do skażenia gruntu lub cieków (zalecane jest wykorzystanie istniejących stacji paliw w sąsiedztwie).

- Gospodarkę odpadami należy prowadzić zgodnie z ustawą z dnia 14 grudnia 2012 r. o odpadach (Dz. U. z 2013 r., poz. 21, z późn. zm.), a w szczególności zapewni segregację i składowanie odpadów w wydzielonym, odpowiednio zabezpieczonym miejscu, w razie potrzeby w pojemnikach, zapewniając ich regularny odbiór przez upoważnione podmioty. Odpady niebezpieczne jakie mogą pojawić się w ramach Robót budowlanych, należy oddzielać od odpadów obojętnych i nieszkodliwych, celem wywozu przez specjalistyczne przedsiębiorstwa zajmujące się utylizacją.
- Przy prowadzeniu prac należy uwzględnić zapisy decyzji Regionalnego Dyrektora Ochrony Środowiska we Wrocławiu Nr WOOS.4210.23.2015.KC.54 z dnia 28 lutego 2017r.

## **1.6. Ogólne właściwości funkcjonalno-użytkowe**

Ogólne właściwości funkcjonalno-użytkowe przedstawiono łącznie z opisem Charakterystyka parametrów określających wielkość obiektu i zakres robót – p. 1.4.. PFU.

## **2. OPIS WYMAGAŃ ZAMAWIAJĄCEGO W STOSUNKU DO PRZEDMIOTU ZAMÓWIENIA, OBEJMUJĄCY WARUNKI PROJEKTOWANIA I WYKONANIA POSZCZEGÓLNYCH OBIEKTÓW BUDOWLANYCH ODNIESIONE DO CHARAKTERYSTYCZNYCH ELEMENTÓW**

### **2.1. CECHY OBIEKTÓW DOTYCZĄCE ROZWIĄZAŃ BUDOWLANO-KONSTRUKCYJNYCH**

#### **2.1. 1. Droga**

##### **2.1.1.1. Zagospodarowanie terenu**

W ramach zagospodarowania terenu należy zaprojektować i wybudować sieci wraz z przyłączami, w zakresie:

- sieci obsługujących realizowaną drogę;
- usunięcia kolizji;
- realizacji sieci wynikających z uzyskanych uzgodnień i warunków gestorów mediów.;

Wszystkie urządzenia w/w sieci należy lokalizować w liniach rozgraniczających

projektowanej drogi. Odstępstwo od powyższej zasady musi zostać uzasadnione, w szczególności przepisami techniczno-budowlanymi.

Należy zaprojektować i zrealizować budowę lub przebudowę lub remont urządzeń melioracji wodnych, które dotyczą dostosowania istniejących urządzeń melioracyjnych projektowanej drogi. W efekcie powinien powstać spójny sprawny system melioracyjny. Przy prowadzeniu prac należy uwzględnić zapisy decyzji Regionalnego Dyrektora Ochrony Środowiska we Wrocławiu Nr WOOS.4210.23.2015.KC.54 z dnia 28 lutego 2017 r. oraz Decyzji Generalnego Dyrektora Ochrony Środowiska z dnia 16.11.2017 r. – decyzja nr DOOŚ-DŚI.4210.12.2017.AS.5.

#### **2.1.1.1.1. Budowa sieci deszczowej**

Kanalizację deszczową należy zaprojektować w miejscach, gdzie nie jest możliwe zastosowanie odwodnienia powierzchniowego i na terenach zabudowanych z przekrojem drogi półulicznym i ulicznym

Kanalizację projektować zgodnie z uzgodnieniami dokonanyymi z:

- na terenie Gminy Wałbrzych z ZDKiUM w Wałbrzychu
- na terenie Gminy Boguszów –Gorce z UM w Boguszowie –Gorcach

Przy projektowaniu i realizacji należy uwzględnić zapisy Decyzji Nr WOOS.4210.23.2015.KC.54 z dnia 28 lutego 2017 r. Regionalnego Dyrektora Ochrony Środowiska we Wrocławiu oraz Decyzji Generalnego Dyrektora Ochrony Środowiska z dnia 16.11.2017 r – decyzja nr DOOŚ-DŚI.4210.12.2017.AS.5 .

Należy w projektowaniu i realizacji uwzględnić n/w wytyczne:

1. Założyć przebudowę istniejących ciągów kanalizacji deszczowej na projektowanym odcinku trasy sudeckiej lub budowę nowych ciągów.

**Warunki przebudowy:** wymiana rurażu oraz ewentualna zmiana przebiegu odcinków sieci z doбором odpowiednich przekrojów. Przebudowa dotyczy głównej sieci kanalizacji deszczowej wraz z przykanalikami i przyłączami do nieruchomości sąsiadujących z drogą.

Przebudowa dotyczy głównej sieci kanalizacji deszczowej wraz z przykanalikami i przyłączami do nieruchomości sąsiadującej z drogą.

- 1.1. Rurociągi kanalizacji deszczowej zaprojektować z rur PE i PP (trójwarstwowe) o odpowiedniej sztywności obwodowej zależnej od usytuowania rurociągu. Sztywność obwodowa rur umieszczonych pod drogami musi być wyższa niż  $SN \geq 8$  kPa.
- 1.2. Studnie kanalizacyjne wykonać z prefabrykowanych elementów betonowych i żelbetowych. W górnej części studzienek w jezdni zastosować pierścienie z płytami

odciążającymi, natomiast dla studni poza jezdnią zastosować zwężki redukcyjne. Do przykrycia studzienek stosować włazy kanalizacyjne z żeliwa szarego z wypełnieniem betonowym i zabezpieczeniem przed przesuwaniem. Na studni w pasie jezdniowym i zjazdach zastosować włazy kl. D, w chodnikach kl. B, w terenach zielonych kl. A.

- 1.3. Studzienki wpustowe uliczne wykonać z elementów prefabrykowanych DN 500 z osadnikiem. Zastosować typowe wpusty jezdniowe o wymiarach 390x590, klasy D400 z zawiasem i rygłem.

Wszystkie wpusty powinny być podłączone bezpośrednio do sieci (przyłącza).

- 1.4. Ścieki deszczowe odprowadzane do kanalizacji deszczowej muszą spełniać warunki określone w § 19 rozporządzenia Ministra Środowiska z dnia 18 listopada 2014 r. w sprawie warunków, jakie należy spełnić przy wprowadzaniu ścieków do wód lub do ziemi oraz w sprawie substancji szczególnie szkodliwych dla środowiska wodnego (Dz.U. z 2014 r., poz. 1800) i w związku z tym przewidzieć niezbędne urządzenia oczyszczające.
- 1.5. W opisie technicznym projektu odwodnienia w warunkach odbiorowych oraz w specyfikacjach, narzucić Wykonawcy obowiązek przeprowadzenia monitoringu kamerą TV przebudowanej sieci kanalizacji deszczowej oraz konieczność uzyskania pozwoleń wodnoprawnych.
- 1.6. Wykonawca zobowiązany jest uzyskać decyzje – pozwolenia wodno-prawne w zakresie przebudowy i budowy kanalizacji deszczowej.
- 1.7. Remont rowów otwartych ma obejmować m.in.:
  - oczyszczenie rowów,
  - nadanie rowom wymaganych spadków,
  - profilowanie rowów,
  - ewentualne umocnienie rowów.

2. Wykonać wyprowadzenia odcinków przewodów kanalizacji deszczowej poza granice pasa drogowego, w celu podłączenia nieruchomości sąsiadujących z drogą, które nie posiadają przyłącza kanalizacji deszczowej. Wyprowadzony odcinek przewodu kanalizacji deszczowej należy połączyć z instalacją obiektu oddalonego od linii rozgraniczającej pas drogowy do 1 m. W przypadku, gdy budynek oddalony jest na odległość większą niż 1 m, wyprowadzony odcinek sieci zaślepić.

Powyższe dotyczy odcinków istniejącej kanalizacji deszczowej podlegających remontowi lub przebudowie.

3. Wykonawca ma obowiązek uzyskania pozwoleń wodnoprawnych na wykonanie, przebudowę urządzeń wodnych oraz szczególne korzystanie z wód. Wykonawca zobowiązany będzie do przeprowadzenia monitoringu kamerą TV przebudowanej sieci kanalizacji deszczowej.

### **2.1.1.1.2. Budowa sieci i urządzeń elektroenergetycznych**

Zakres obejmuje zasilanie elektryczne do:

- urządzeń obsługi ruchu;
- urządzeń oświetlenia drogi;
- urządzeń zarządzania drogą i potrzeb BRD oraz innych urządzeń infrastruktury drogowej.

Należy zaprojektować i wybudować linie elektroenergetyczne zgodnie z technicznymi warunkami przyłączenia do sieci elektroenergetycznej określonych przez Gestora sieci.

### **2.1.1.1.3. Zieleń**

Opracowując Projekt Budowlany, Raport oraz Projekt Wykonawczy należy uwzględnić wymagania decyzji o środowiskowych uwarunkowaniach Nr WOOŚ.4210.23.2015.KC.54 z dnia 28 lutego 2017 r. Regionalnego Dyrektora Ochrony Środowiska we Wrocławiu oraz Decyzji Generalnego Dyrektora Ochrony Środowiska z dnia 16.11.2017 r – decyzja nr DOOŚ-DŚI.4210.12.2017.AS.5 .

Nasadeni zieleni uzupełniającej należy dokonać poprzez wprowadzenie nowych nasadzeń w krajobrazie pozbawionym zadrzewień. W przypadku zniszczenia szaty roślinnej podczas prowadzenia Robót, przed nasadzeniami drzew i krzewów oraz przed obsiewem trawą, należy odpowiednio odtworzyć warstwy glebowe.

Wykonawca zobowiązany jest do utrzymania terenów zielonych w okresie 1 roku od daty podpisania Protokołu Odbioru Końcowego.

W okresie j.w. Wykonawca zobowiązany jest do:

- podlewania terenów zielonych (wg potrzeb),
- koszenia terenów zielonych (trawniki) w ilości co najmniej 4 razy w roku oraz w każdym momencie gdy wysokość trawy przekracza 10 cm,
- nawożenia terenów zielonych co najmniej 2 razy w roku.
- przeprowadzania cyklicznych ( co najmniej raz w roku) przeglądów zieleni i usuwania elementów martwych ( drzewa , krzewy, trawa) oraz wykonywania nasadzeń uzupełniających w miejsce elementów usuniętych.

Przy prowadzeniu prac należy uwzględnić zapisy decyzji Regionalnego Dyrektora Ochrony Środowiska we Wrocławiu Nr WOOS.4210.23.2015.KC.54 z dnia 28 lutego 2017 r oraz Decyzji Generalnego Dyrektora Ochrony Środowiska z dnia 16.11.2017 r – decyzja nr DOOŚ-DŚI.4210.12.2017.AS.5 .



### **2.1.1.2. Konstrukcje nawierzchni**

Konstrukcja nawierzchni musi zostać zaprojektowana na okresy eksploatacji przewidziane w Rozporządzenie Ministra Transportu i Gospodarki Morskiej z dnia 2 marca 1999 r. w sprawie warunków technicznych, jakim powinny odpowiadać drogi publiczne i ich usytuowanie (Dz. U. Nr 43, poz. 430, z późn zm.).

Projekt konstrukcji nawierzchni należy wykonać na podstawie analiz ruchu uzgodnionych z Zamawiającym.

Konstrukcje nawierzchni należy zaprojektować zgodnie z zapisami przedstawionymi w Katalogach typowych konstrukcji nawierzchni.

Dopuszcza się modyfikację rozwiązania konstrukcji nawierzchni w przypadku polepszenia:

- parametrów użytkowych;
- trwałości nawierzchni;
- bezpieczeństwa ruchu drogowego.

Modyfikacja wymaga uzgodnienia z Zamawiającym i powinna spełniać minimalne parametry określone w rozwiązaniach typowych konstrukcji.

Odcinki przejściowe wynikające z różnych grubości konstrukcji jezdni Wykonawca powinien ustalić na etapie opracowania Projektu Budowlanego i uzgodnić ich lokalizacją z Zamawiającym.

Nie dopuszcza się wykorzystania istniejącej nawierzchni.

#### **Minimalne wymagania dotyczące nawierzchni**

##### **Konstrukcja nawierzchni wymiarowana na ruch KR3:**

- Warstwa ścieralna z mieszanki SMA 11  
wg PN-EN 13108-5; WT-2 Nawierzchnie asfaltowe
- Warstwa wiążąca z mieszanki AC 16 W  
wg PN-EN 13108-1; WT-2 Nawierzchnie asfaltowe.
- Warstwa podbudowy zasadniczej z mieszanki AC 22 P  
wg PN-EN 13108-1; WT-2 Nawierzchnie asfaltowe.
- Podbudowa z mieszanki niezwiązanej (kruszywo łamane, stabilizowane mechanicznie o uziarnieniu ciągłym 0/31,5 mm)  
wg PN-EN 13285
- Podłoże w parametrach wymaganych przepisami prawa.

Decyzja RRDOŚ we Wrocławiu Nr WOOŚ.4210.23.2015.KC.54 z dnia 28 lutego 2017 r. wskazuje odcinki nawierzchni, na których należy wprowadzić rozwiązania zmniejszające emisję hałasu.

Nawierzchnię na odcinkach wskazanych w w/w decyzji należy zaprojektować zgodnie z wymogami określonymi w przedmiotowej decyzji.

### **Konstrukcja nawierzchni zwympiarowana na ruch KR2:**

- Warstwa ścieralna z mieszanki SMA 11  
wg PN-EN 13108-5; WT-2 Nawierzchnie asfaltowe
- Warstwa wiążąca z mieszanki AC 16 W  
wg PN-EN 13108-1; WT-2 Nawierzchnie asfaltowe.
- Podbudowa z mieszanki niezwiązanej (kruszywo łamane, stabilizowane mechanicznie o uziarnieniu ciągłym 0/31,5 mm)  
wg PN-EN 13285
- Podłoże w parametrach wymaganych przepisami prawa.

Decyzja RRDOŚ we Wrocławiu Nr WOOŚ.4210.23.2015.KC.54 z dnia 28 lutego 2017 r. wskazuje odcinki nawierzchni, na których należy wprowadzić rozwiązania zmniejszające emisję hałasu.

Nawierzchnię na odcinkach wskazanych w w/w decyzji należy zaprojektować zgodnie z wymogami określonymi w przedmiotowej decyzji.

### **Konstrukcja nawierzchni ciągu pieszo-rowerowego/ścieżki rowerowej /chodnika z dopuszczeniem ruchu rowerowego/**

- Warstwa ścieralna z mieszanki AC 8 S  
wg PN-EN 13108-1; WT-2 Nawierzchnie asfaltowe
- Podbudowa z mieszanki niezwiązanej (kruszywo łamane, stabilizowane mechanicznie o uziarnieniu ciągłym 0/31,5 mm)  
wg PN-EN 13285
- Grunt kwalifikowany na głębokość min. 10 cm.

Nawierzchnie i konstrukcje tras rowerowych należy zaprojektować i wykonać zgodnie ze Standardami Projektowymi i Wykonawczymi dla infrastruktury rowerowej Województwa Dolnośląskiego – Marzec 2016, stanowiącego załącznik do uchwały Nr 1987/V/16 Zarządu Województwa Dolnośląskiego z dnia 22 marca 2016 r.

### **Konstrukcja nawierzchni pierścienia ronda**

- Kostka kamienna granitowa
- Podsypka cementowo-piaskowa
- Podbudowa z betonu C 16/20,
- Podłoże o parametrach wymaganych przepisami prawa.

### **Elementy korpusu drogowego**

- Krawężnik betonowy typu ciężkiego o wymiarach 20 x 30 cm na podsypce cementowo-piaskowej i ławie z oporem z betonu C 12/15
- Obrzeże betonowe o wymiarach 8x30 cm na podsypce cementowo-piaskowej i ławie

- z oporem z betonu C 12/15
- Opornik betonowy o wymiarach 12x25 cm na podsypce cementowo-piaskowej i ławie z oporem z betonu C 12/15
- Ściek prefabrykowany o wymiarach 50x15 na podsypce cementowo-piaskowej.

### **Konstrukcja chodnika**

- Kostka betonowa grubości min. 8 cm (***Uwaga: zmiana w stosunku do rozwiązań przedstawionych w koncepcji***)
- Podsypka cementowo-piaskowa
- Podbudowa z mieszanki niezwiązanej (kruszywo łamane stabilizowane mechanicznie)
- Grunt kwalifikowany na głębokość min. 10 cm.

### **Konstrukcja miejsc parkingowych**

Konstrukcję miejsc postojowych należy przyjąć jak dla KR2. Preferowana nawierzchnia miejsc postojowych to kostka betonowa gr. 8 cm w kolorze grafitowym.

### **Uwagi dodatkowe:**

Drogi o przekroju ulicznym należy wykonać z dwustronnym ściekiem ulicznym z kostki kamiennej. Wymagany ściek o szerokości 2 rzędów kostki 18 x 18 cm ciętej. Pomędzy nawierzchnią jezdni a ściekiem wykonać uszczelnienie z bitumicznej taśmy uszczelniającej. Wykonawca musi zachować ciągłość kolorystyki masy warstwy ścieralnej na całej długości drogi.

Przy wszystkich przejściach dla pieszych należy zaprojektować i wykonać przy krawężniku pas dla niedowidzących z kostki betonowej o grubości 8 cm ( kostka z wypustkami).

#### **2.1.1.2.1. Konstrukcje podatne**

Konstrukcję nawierzchni podatnych i półsztywnych nowych dróg należy zaprojektować zgodnie z Katalogiem Typowych Konstrukcji Nawierzchni Podatnych i Półsztywnych (Zarządzenie nr 31 GDDKiA z dnia 16.06.2014).

#### **2.1.1.2.2. Konstrukcje sztywne**

Konstrukcją nawierzchni sztywnych nowych dróg należy zaprojektować zgodnie z Katalogiem Typowych Konstrukcji Nawierzchni Sztywnych  
Warstwy podbudowy pomocniczej i zasadniczej powinny zostać wykonane o takiej szerokości, aby zapewniać stabilne poruszanie się zestawu rozkładającego warstwę ścieralną nawierzchni.

### **2.1.1.3. Zjazdy z dróg**

W celu realizacji obowiązku inwestora polegającego na ochronie uzasadnionych interesów osób trzecich należy dokonać przebudowy zjazdów z dróg wojewódzkich, powiatowych i gminnych, które tego wymagają. Należy również zaprojektować i wybudować zjazdy, jeśli nieruchomości zostały odcięte od drogi publicznej, która została przebudowana (zlikwidowana na danym odcinku), ponieważ kolidowała z realizowaną drogą. Powyższe dotyczy wszystkich zjazdów. Należy zróżnicować realizowane zjazdy na zjazdy indywidualne i publiczne - w zależności od rodzaju obiektu istniejącego na nieruchomości, tj. czy jest to obiekt użytkowany indywidualnie czy w celu prowadzenia działalności gospodarczej. Zjazdy należy wykonać w sposób odpowiadający wymaganiom wynikającym z ich usytuowania i przeznaczenia o parametrach technicznych dostosowanych do wymagań bezpieczeństwa ruchu na drodze, wymiarów gabarytowych pojazdów, dla których będą przeznaczone oraz do wymagań ruchu pieszych, uwzględniając kategorię zjazdu (publiczny/indywidualny). Konstrukcję zjazdów należy uzależnić w każdym indywidualnym przypadku od struktury rodzajowej ruchu (samochody ciężarowe, autobusy).

### **2.1.1.4. Zatoki autobusowe**

Konstrukcję nawierzchni zatok autobusowych należy zaprojektować zgodnie z rozporządzeniem Ministra Transportu i Gospodarki Morskiej z dnia 2 marca 1999 r. w sprawie warunków technicznych, jakim powinny odpowiadać drogi publiczne i ich usytuowanie (Dz. U. Nr 43, poz. 430 z późn. zm.). Wymaga się, aby nawierzchnia zatok autobusowych odróżniała się wizualnie od nawierzchni jezdni.

Konstrukcja zatok autobusowych:

- nawierzchnia z kostki kamiennej granitowej o wymiarach 18 x 20 cm
- podbudowa betonowa – grubość warstwy podbudowy zaprojektować przy uwzględnieniu kategorii ruchu KR
- pozostałe warstwy konstrukcyjne zatok autobusowych Wykonawca zaprojektuje i wykona przy uwzględnieniu kategorii ruchu KR oraz warunków gruntowo-wodnych występujących w miejscach planowanych zatok.

Peron zatoki autobusowej należy wydzielić przy użyciu krawężnika peronowego kamiennego o wysokości 24 cm.

Należy zaprojektować i wykonać przy krawężniku peronowym pas dla niedowidzących.

Na projektowanych peronach zatok przystankowych należy wykonać wiaty przystankowe oraz tablice informacji pasażerskiej.

Uwaga : w obszarze realizacji Zadania II obwodnicy , nie przewiduje się realizacji zatok autobusowych

### **2.1.1.5. Odwodnienie drogi**

Należy zaprojektować i wykonać system odwodnienia pasa drogi, na podstawie wykonanej w ramach zamówienia dokumentacji hydrologiczno-hydraulicznej. System odwodnienia powinien spełniać wymagania wynikające z wydanych decyzji administracyjnych i przepisów prawa, w tym warunków wynikających z oceny oddziaływania inwestycji na środowisko oraz zapewniać skuteczne odprowadzenie wody z pasa drogi na etapie realizacji oraz eksploatacji. Przed zaprojektowaniem systemu odwodnienia pasa drogi należy przeanalizować i uwzględnić, w dokumentacji projektowej, możliwości techniczne odbiorników oraz uzgodnić warunki odbioru wód z właścicielem odbiornika. System odwodnienia pasa drogi powinien opierać się na rowach drogowych wzdłuż drogi, oraz kanalizacji deszczowej.

Rowy drogowe nie mogą pełnić roli zbiorników retencyjnych, w związku z czym ich pojemność nie może być brana pod uwagę przy obliczaniu retencji.

Cieki, obce przewody kanalizacji deszczowej, rowy melioracyjne, sieci drenarskie itp. napotkane podczas Robót, należy przeprowadzić przepustami przez korpus drogowy w sposób nie zakłócający przepływu wody. Gdy będzie to niemożliwe, należy je włączyć do alternatywnego systemu odwodnienia.

Należy przyjąć wymagania Zamawiającego opisane w p. 2.1.1.1.1. Budowa kanalizacji deszczowej.

Przy projektowaniu i realizacji należy uwzględnić zapisy Decyzji Nr WOOS.4210.23.2015.KC.54 z dnia 28 lutego 2017 r. Regionalnego Dyrektora Ochrony Środowiska we Wrocławiu oraz Decyzji Generalnego Dyrektora Ochrony Środowiska z dnia 16.11.2017 r – decyzja nr DOOS-DŚI.4210.12.2017.AS.5 .

#### **2.1.1.5.1. Odwodnienie powierzchniowe**

Odprowadzenie wód opadowych z jezdni powinno być poprzez nadanie nawierzchni odpowiednich spadków podłużnych i spadków poprzecznych umożliwiających spływ wody do obustronnych rowów i urządzeń odwadniających (np. ścieki, studzienki kanalizacyjne, przepusty).

Zamawiający nie dopuszcza zaprojektowania powierzchni bezodpływowych.

Dla nasypów o wysokości  $h > 2$  m należy zastosować ścieki przy zewnętrznych krawędziach jezdni, z których woda poprzez wpusty i przykanaliki odprowadzana będzie do rowu.

Przy prowadzeniu prac należy uwzględnić zapisy decyzji Regionalnego Dyrektora Ochrony Środowiska we Wrocławiu Nr WOOS.4210.23.2015.KC.54 z dnia 28 lutego 2017 r oraz

Decyzji Generalnego Dyrektora Ochrony Środowiska z dnia 16.11.2017 r – decyzja nr DOOŚ-DŚI.4210.12.2017.AS.5 .

Zamawiający wymaga, przy prowadzeniu drogi, ścieżki rowerowej, ciągu pieszo-jezdnego lub chodnika w wykopie lub przy skarpie, aby rów odwadniający lub ściek powierzchniowy przełapujący wody opadowe znajdował się także od strony skarpy przed w/w powierzchniami utwardzonymi.

#### **2.1.1.5.2. Odwodnienie wgłębne**

W przypadkach występowania wysokiego poziomu wód gruntowych oraz braku możliwości podniesienia niwelety należy zaprojektować i wybudować, oprócz odwodnienia powierzchniowego, odwodnienie wgłębne, pozwalające obniżyć poziom wody do 1,0 m poniżej spodu konstrukcji nawierzchni.

Niezależnie od powyższego należy odwodnić przyległy do drogi teren w przypadku napływu wód gruntowych oraz ewentualności wystąpienia zjawisk osuwiskowych.

Należy odwodnić skarpy nasypów drogowych włącznie z przesiakami z drenażu drogi do systemu odwodnienia drogi. Systemy drenowania sączkowego drogi wyposażone będą w studnie rewizyjne, umożliwiające ich prawidłową konserwację.

Odwodnienie to należy projektować zgodnie z istniejącymi warunkami gruntowo-wodnymi, obowiązującymi warunkami techniczno-budowlanymi oraz wydaną decyzją o środowiskowych uwarunkowaniach.

Przy prowadzeniu prac należy uwzględnić zapisy decyzji Regionalnego Dyrektora Ochrony Środowiska we Wrocławiu Nr WOOS.4210.23.2015.KC.54 z dnia 28 lutego 2017 r oraz Decyzji Generalnego Dyrektora Ochrony Środowiska z dnia 16.11.2017 r – decyzja nr DOOŚ-DŚI.4210.12.2017.AS.5 .

#### **2.1.1.5.3. Urządzenia do oczyszczania wód opadowych**

Przed odpływem wód opadowych do odbiorników, w zależności od wielkości zlewni, warunków gruntowo-wodnych oraz potrzeb w tym zakresie należy zaprojektować i wykonać urządzenia do oczyszczania wód opadowych, zapewniające wymagany stopień redukcji zanieczyszczeń, tj. poniżej stężeń dopuszczalnych.

Do wszystkich urządzeń do podczyszczania wód opadowych należy zaprojektować i wykonać dojazd z dróg publicznych dla sprzętu do obsługi.

Przy projektowaniu i realizacji należy uwzględnić zapisy Decyzji Nr WOOS.4210.23.2015.KC.54 z dnia 28 lutego 2017 r. Regionalnego Dyrektora Ochrony Środowiska we Wrocławiu oraz Decyzji Generalnego Dyrektora Ochrony Środowiska z dnia 16.11.2017 r – decyzja nr DOOŚ-DŚI.4210.12.2017.AS.5 .

#### **2.1.1.5.4. Zbiorniki retencyjne i retencyjno-infiltracyjne**

Wszystkie zbiorniki służące odwodnieniu drogi należy zaprojektować i wykonać w sposób zapewniający ich właściwe działanie. Ilość zbiorników, pole powierzchni, głębokość oraz pozostałe parametry, rodzaj konstrukcji, usytuowanie oraz zapewnienie dojazdu do zbiorników należy odpowiednio dobrać i dostosować do rozwiązań przyjętych w Projekcie Budowlanym i Projekcie Wykonawczym, uwzględniając wymagania decyzji środowiskowej. Należy wykonać szczegółowe obliczenia hydrologiczne dla każdego zbiornika (z uwzględnieniem naturalnych, istniejących zlewni terenu) i zawrzeć je w treści projektu budowlanego i wykonawczego.

Wykonawca zobowiązany jest do wybudowania wszystkich zbiorników wynikających z uzyskanych decyzji w tym decyzji środowiskowych oraz zbiorników dodatkowych niezbędnych do wybudowania prawidłowo funkcjonującego systemu odprowadzającego wodę. W systemie odprowadzającym wodę można wykorzystać istniejące zbiorniki. Stan istniejących zbiorników wymusza ich przebudowę lub remont kapitalny (kompleksowy).

W przypadku braku technicznych możliwości spełnienia wymagań określonych w decyzji o środowiskowych uwarunkowaniach, należy opracować Raport oddziaływania na środowisko i w raporcie należy szczegółowo opisać przyjęte rozwiązania oraz uzasadnić dokonane zmiany.

Przy projektowaniu i realizacji należy uwzględnić zapisy Decyzji Nr WOOŚ.4210.23.2015.KC.54 z dnia 28 lutego 2017 r. Regionalnego Dyrektora Ochrony Środowiska we Wrocławiu oraz Decyzji Generalnego Dyrektora Ochrony Środowiska z dnia 16.11.2017 r – decyzja nr DOOŚ-DŚI.4210.12.2017.AS.5 .

#### **2.1.1.6. Budowa oświetlenia i zasilania urządzeń**

##### **2.1.1. 6.1. Zakres realizacji oświetlenia drogowego**

Oświetlenie należy zaprojektować i wykonać po zewnętrznej jezdni, a zlokalizowanie oświetlenia w pasie dzielącym zostanie dopuszczone jedynie w przypadku uwarunkowań terenowych uniemożliwiających inne rozwiązanie.

Oświetlenie drogowe:

- należy wykonać na całej długości obwodnicy przebiegającej przez obszary zabudowane oraz w obszarze zaprojektowanych łącznic ,rond, węzłów i przebudowywanych odcinków dróg dojazdowych / oświetlona ma zostać obwodnica ciągów dla pieszych i rowerzystów /
- oświetlenie istniejące wzdłuż istniejących dróg przebudowywanych musi zostać w całości wymienione na nowe / powyższe dotyczy m.in. masztów, lamp, sieci / . Istniejące elementy oświetlenia muszą zostać zdemontowane , przetransportowane i złożone w miejscu

wskazanym przez Zamawiającego.

- montażu oświetlenia dedykowanego ( doświetlaczy) dla wszystkich przejść dla pieszych w ciągu obwodnicy.

Przy prowadzeniu prac należy uwzględnić zapisy decyzji Regionalnego Dyrektora Ochrony Środowiska we Wrocławiu Nr WOOS.4210.23.2015.KC.54 z dnia 28 lutego 2017 r oraz Decyzji Generalnego Dyrektora Ochrony Środowiska z dnia 16.11.2017 r – decyzja nr DOOŚ-DŚI.4210.12.2017.AS.5 oraz Decyzji Generalnego Dyrektora Ochrony Środowiska z dnia 16.11.2017 r – decyzja nr DOOŚ-DŚI.4210.12.2017.AS.5 .

#### **2.1.1.6.2. Rozliczenie kosztów energii elektrycznej**

Dla oświetlenia należy stosować oddzielne układy pomiarowe. Należy uzgodnić rozwiązania z Operatorami i z Zamawiającym.

Układy rozliczeniowe kosztów energii dla oświetlenia drogowego powinny obejmować oświetlenie znajdujące się na terenie jednej gminy.

Dodatkowo należy przewidzieć niezależne układy pomiarowo - rozliczeniowe dla poszczególnych urządzeń tj.: oświetlenia drogowego, sygnalizacji świetlnej, itp.

Układy pomiarowe energii elektrycznej należy montować w szafkach oświetleniowych zgodnie z technicznymi warunkami przyłączenia do sieci elektroenergetycznej.

#### **2.1.1.6.3. Wymagania dotyczące parametrów oświetleniowych**

##### **a) Wymagania formalne**

Oświetlenie drogowe należy zaprojektować w oparciu o normy PN-EN 13201-1:2007, PN-EN 13201-2:2007 i PN-EN 13201-3:2007 lub rozwiązania równoważnego, za które uważać się będzie spełniające wszystkie wymagania przywołanych norm w przedmiotowym zakresie. W oparciu o powyższe normy lub rozwiązania równoważne należy wykonać obliczenia oświetleniowe, uzasadniające przyjęte rozwiązania projektowe dla zapewnienia parametrów oświetleniowych przynależnych dla dobranych klas oświetleniowych w wyniku wieloetapowego procesu w odniesieniu przede wszystkim do parametrów projektowanej drogi. Oświetlenie drogowe ma zapewnić prowadzenie wzrokowe.

Przejścia dla pieszych (w terenie zabudowy i na odcinkach oświetlonych) powinny posiadać dodatkowe dedykowane oświetlenie.

Przy projektowaniu i realizacji należy uwzględnić zapisy Decyzji Nr WOOS.4210.23.2015.KC.54 z dnia 28 lutego 2017 r. Regionalnego Dyrektora Ochrony Środowiska we Wrocławiu oraz Decyzji Generalnego Dyrektora Ochrony Środowiska z dnia 16.11.2017 r – decyzja nr DOOŚ-DŚI.4210.12.2017.AS.5 .



## b) Sterowanie

Należy zastosować rozwiązania techniczne umożliwiające efektywne sterowanie oświetleniem drogowym przy zmianie jasności otoczenia, pozwalające obniżenie poziomu oświetlenia przynajmniej o trzy klasy oświetleniowe w dół, od klasy wyjściowej, w nawiązaniu do zaleceń Międzynarodowej Komisji Oświetleniowej - Raport techniczny CIE 115:2010 (2nd) „Lighting of Roads for Motor and Pedestrian Traffic” oraz Raportu Technicznego CEN/TR 13201:2014 „Road lighting - Part 1: Guidelines on selection of lighting classes”. System sterowania oświetleniem powinien posiadać interfejs do wprowadzenia ręcznych parametrów oświetlenia oraz możliwość zaprogramowania systemu w zależności od wartości progowych powyższych parametrów. Ponadto system powinien posiadać interfejs graficzny do podglądu stanu pracy urządzeń i obsługiwać funkcję autodiagnostyki oświetlenia. Dostęp operatora do systemu będzie odbywał się zdalnie. System winien umożliwiać regulację strumienia świetlnego każdej oprawy.

## c) Wymagania dotyczące pomiarów odbiorczych oświetlenia i sterowania

- Przed zainstalowaniem jakiegokolwiek typu opraw oświetleniowych Wykonawca jest zobowiązany do przekazania Zamawiającemu protokołu z weryfikacji parametrów fotometrycznych, kolorymetrycznych i elektrycznych
- Przed oddaniem do użytkowania każdej nowobudowanej lub zmodernizowanej instalacji oświetleniowej należy przeprowadzić odbiorcze pomiary fotometryczne i przekazać protokół badań Zamawiającemu. Pomiary należy wykonać w oparciu o normę PN-EN 13201-4:2007 lub rozwiązanie równoważne, za które uważać się będzie rozwiązanie spełniające wszystkie wymagania przywołanej normy w przedmiotowym zakresie.

Podstawą weryfikacji uzyskanych parametrów oświetlenia będą dane zawarte w projekcie oświetlenia. Ww. weryfikacja odbędzie się na koszt Wykonawcy, a jej pozytywne wyniki będą stanowić podstawę do odbioru instalacji oświetlenia. Nieosiągnięcie w trakcie badań sprawdzających parametrów fotometrycznych, zakładanych w projekcie oświetlenia, będzie podstawą do nieodebrania instalacji oświetleniowej.

- Przed upływem gwarancji dla instalacji i opraw oświetleniowych Zamawiający może przekazać Wykonawcy protokół z weryfikacji parametrów fotometrycznych, kolorymetrycznych i elektrycznych Ww. weryfikacja odbędzie się na koszt Zamawiającego, gdy jej wyniki będą pozytywne i będą stanowić podstawą do odbioru gwarancyjnego oświetlenia. Nieosiągnięcie w trakcie badań sprawdzających parametrów fotometrycznych i elektrycznych, zakładanych w projekcie oświetlenia

będzie podstawą do wymiany gwarancyjnej instalacji i oprav oświetleniowych niespełniających wymaganych parametrów oraz zrefundowania kosztów weryfikacji ww. parametrów. Na czas weryfikacji parametrów Wykonawca zapewni materiały zastępujące materiały pobrane do weryfikacji.

#### d) Wymagania dotyczące gwarancji

W przypadku uszkodzenia całej oprawy, Wykonawca jest zobowiązany do niezwłocznej wymiany oprawy na nową, w terminie nie dłuższym niż 48 godzin od momentu zgłoszenia. W przypadku wieloźródłowych oprav oświetleniowych (typu LED) i uszkodzeniu pojedynczego źródła (LED) Wykonawca jest zobowiązany w okresie Gwarancji do wymiany uszkodzonej oprawy na nową (analogicznie jak w przypadku uszkodzenia lub wadliwej pracy jednoźródłowej oprawy oświetleniowej lub źródła światła zintegrowanego z układem optycznym) w terminie do 7 dni od daty zgłoszenia. W przypadku zainstalowania przez Wykonawców źródeł światła i oprav oświetleniowych o okresach trwałości przekraczających lub równych 50 000h, a także w przypadku oprav typu LED Zamawiający wymaga uwzględnienia (w Gwarancji jakości) 7 letniego okresu gwarancji na wszystkie źródła światła i oprawy.

#### **2.1.1.6.4. Zasilanie elektroenergetyczne urządzeń.**

Należy doprowadzić energię elektryczną do zasilania oświetlenia drogowego, urządzeń zarządzania drogą, potrzeb BRD oraz innych urządzeń infrastruktury drogowej/związanych z drogą. Urządzenia odbiorcze należy zasilić z najbliższych istniejących linii niskiego lub średniego napięcia wskazanych w technicznych warunkach przyłączeniowych. Dopuszcza się zasilanie z odnawialnych źródeł energii elektrycznej tzw. hybrydowych (stacja solarna + generator wiatrowy) wyłącznie w przypadku braku dostępu do sieci niskiego napięcia lub utrudnionego dostępu do sieci niskiego napięcia, powodującego poniesienie niewspółmiernych nakładów w stosunku do mocy zapotrzebowanej. Parametry (moce) każdego osobno z wymienionych powyżej odnawialnych źródeł energii muszą zapewniać 100% zaopatrzenia urządzenia w energią elektryczną.

#### **2.1.1.6.5. Oprawy i źródła światła**

Wymagane oprawy LED

Oprawy oświetleniowe powinny charakteryzować się między innymi: minimalizacją kosztów eksploatacji i utrzymania, trwałością korpusu i układów zasilających przynajmniej na poziomie 7 lat dla oprav LED, odpornością na czynniki atmosferyczne, posiadać system wentylacji i być odporne na stłuczenie. Wymagana jest II klasa

ochronności przeciwporażeniowej. Ze względów eksploatacyjnych należy stosować oprawy: o konstrukcji zamkniętej, umożliwiające bez narzędziowa wymianę źródła światła, o stopniu zabezpieczenia przed wpływami zewnętrznymi komory lampowej co najmniej IP 65 oraz co najmniej IP 54 dla komory osprzętu elektrycznego, ograniczające światło rozproszone ( $ULOR < 1\%$ ), posiadające: niski pobór mocy całkowitej, układ kompensacji mocy biernej, elektroniczny układ zapłonowy (statecznik), możliwość regulacji strumienia świetlnego (dla opraw typu LED - przynajmniej 3 klasy). Klosz ochraniający komorę lampową powinien być wykonany z materiału o odporności na uderzenia, co najmniej IK-08 zgodnie z PN-EN 50102/AC:2011 lub rozwiązanie równoważne, za które uważać się będzie spełniające wszystkie wymagania przywołanej normy. Dostęp do układu zasilającego nie powinien rozszczelniać komory optycznej. Zaleca się, na sąsiednich odcinkach realizowanych jako samodzielne zadania, zastosowanie opraw o zbliżonych temperaturach barwowych (oprawy LED), chyba że względy prowadzenia wzrokowego wymuszają inne rozwiązanie.

W przypadku doboru źródeł światła zaleca się rozwiązania efektywne energetycznie.

Dla opraw typu LED należy podać szczegółową procedurę wymiany pojedynczej diody elektroluminescencyjnej. Cały osprzęt oświetleniowy [źródło światła, oprawa oświetleniowa, układ zasilający, układ kontrolno-sterujący] musi spełniać wymogi między innymi ustawy z dnia 15 kwietnia 2011 roku o efektywności energetycznej (Dz. U. 94 poz. 551, z późn. zm.) i Rozporządzenia Komisji (WE) nr 245/2009 z dnia 18 marca 2009 r. w sprawie wykonania Dyrektywy nr 2005/32/WE Parlamentu Europejskiego i Rady oraz Rozporządzenia Ministra Gospodarki z dnia 21 sierpnia 2007 r w sprawie zasadniczych wymagań dla sprzętu elektrycznego (Dz. U. Nr 155, poz. 1089) i posiadać ważną deklarację zgodności CE. Zgodnie z Szczególnymi Warunkami Kontraktu należy uzyskać uzgodnienia proponowanych rozwiązań przez Zamawiającego. Ponadto sprzęt oświetleniowy podlega przepisom ustawy z dnia 13 kwietnia 2007 r. o kompatybilności elektromagnetycznej (Dz. U. Nr 82, poz. 556, z późn. zm.) i musi spełniać postanowienia normy nr PN-EN 61000-3-2:2007/A1:2010 lub rozwiązania równoważnego, za które uważać się będzie spełniające wszystkie wymagania przywołanej normy w przedmiotowym zakresie dopuszczalnych poziomów emisji do sieci elektroenergetycznej wyższych harmonicznych.

Na terenie Gminy Boguszów –Gorce należy przyjąć oprawy zbliżone wyglądem zewnętrznym do opraw istniejących oraz projektowanych na terenie gminy Boguszów-Gorce (rozwiązania należy uzgodnić na etapie projektowania z przedstawicielami Urzędu Miejskiego w Boguszowie-Gorcach).

Przy prowadzeniu prac należy uwzględnić zapisy decyzji Regionalnego Dyrektora Ochrony Środowiska we Wrocławiu Nr WOOS.4210.23.2015.KC.54 z dnia 28 lutego 2017 r .

### **2.1.1.6.6. Budowa linii kablowych i przepustów kablowych**

Linie kablowe należy wykonać zgodnie z normą N SEP - E - 004 lub rozwiązaniem równoważnym, za które uważać się będzie spełniające wszystkie wymagania przywołanej normy. Przekrój żył należy dobrać w zależności od dopuszczalnego spadku napięcia, dopuszczalnej temperatury nagrzania kabla przez prądy robocze i zwarciowe oraz skuteczności ochrony przeciwporażeniowej. W sytuacji przejścia liniami kablowymi (przepustami kablowymi) pod drogami wymagana jest taka minimalna głębokość ich posadowienia, aby górna powierzchnia rury ochronnej znajdowała się pod warstwą konstrukcyjną drogi określonej klasy.

Przepusty kablowe należy wykonać z materiałów niepalnych (z tworzyw sztucznych lub stali), wytrzymałych mechanicznie, chemicznie i odpornych na działanie łuku elektrycznego. Rury używane do wykonania przepustów powinny być dostatecznie wytrzymałe na działające na nie obciążenia transportowe. Wnętrza ścianek powinny być gładkie lub powleczone warstwą wygładzającą ich powierzchnie dla ułatwienia przesuwania się kabli.

### **2.1.1.6.7. Konstrukcje wsporcze oświetlenia drogowego**

Dla wykonania oświetlenia dróg należy stosować typowe: maszty, słupy oświetleniowe, fundamenty i wysięgniki. Konstrukcje wsporcze oświetlenia drogowego oraz wysięgniki muszą spełniać przede wszystkim wszelkie postanowienia obowiązujących norm w zakresie wymaganej wytrzymałości ze względu na występującą w danym terenie strefę wiatrową oraz ochrony antykorozyjnej. Konstrukcje wsporcze powinny być zabezpieczone dodatkową powłoką malarską, chemiczną lub równoważną w celu zwiększenia trwałości na obszarze bezpośredniego oddziaływania środków wykorzystywanych do utrzymania dróg i ekskrementów. W przypadku zastosowania słupów, masztów i wysięgników stalowych powinny być dwustronnie ocynkowane ogniowo. Długość wysięgników należy dobrać w taki sposób, aby linia opraw nie była uzależniona od zmiany odległości poszczególnych słupów od krawędzi jezdni, w celu prowadzenia kierowców niezakłóconą linią świetlną.

W dolnej części słupy i maszty powinny posiadać wnękę zamykaną drzwiczkami ze stopniami ochrony nie mniejszymi niż: IP 44 i IK 09. Wnęki powinny być przystosowane m.in. do zainstalowania typowej tabliczki bezpiecznikowo-zaciskowej, posiadającej podstawy bezpiecznikowe dostosowane do wkładek bezpiecznikowych topikowych i listwę zaciskową posiadającą odpowiednią ilość zacisków do podłączenia trzech żył kabla o przekroju do 35 mm<sup>2</sup> pod jeden zacisk lub izolacyjne złącze słupowe do podłączenia czterech żył kabla o przekroju do 50 mm<sup>2</sup> pod jeden zacisk. Wnęki słupowe powinny umożliwiać montaż urządzeń zapłonowych i sterujących opraw oświetleniowych.

Na terenach zabudowanych/ przekrój uliczny i półuliczny / należy umożliwić podpięcie do każdego masztu oświetlenia sezonowego np. świątecznego oraz wspornika do montażu flag.

Na terenie Gminy Boguszów–Gorce należy przyjąć konstrukcje wsporcze i oprawy zbliżone wyglądem zewnętrznym do konstrukcji istniejących i projektowanych na terenie gminy Boguszów-Gorce (rozwiązania należy uzgodnić na etapie projektowania z przedstawicielami Urzędu Miejskiego w Boguszowie-Gorcach).

Nie zezwala się na montaż konstrukcji wsporczych oświetlenia na skarpach.

#### **2.1.1.6.8. Szafki oświetleniowe**

Lokalizacja szafek powinna zapewnić bezpieczne funkcjonowanie w okresie użytkowania. Szafki oświetleniowe należy wykonać jako konstrukcje wolnostojące z tworzyw termoutwardzalnych lub metalowe na typowym fundamencie i stopniu szczelności min. IP 54. Szafka powinna być przystosowana do sieci kablowej od strony zasilania.

Szafka oświetleniowa powinna składać się z członów:

- zasilającego, dostosowanego do podłączenia kabla,
- odbiorczego i sterującego, składającego się z odpowiedniej ilości pól odpływowych, wyposażonego w rozłączniki bezpiecznikowe i styczniki o odpowiednio dobranym prądzie znamionowym, które bezpośrednio włączają i wyłączają oświetlenie oraz układ sterowania oświetleniem.

Do podłączenia kabli odbiorczych, człon odbiorczy powinien posiadać uniwersalne zaciski śrubowe umożliwiające przykręcenie żył bez używania końcówek kablowych.

Układy sterowania oświetleniem powinny realizować następujące funkcje:

- automatyczne sterowanie czasem załączeń w funkcji natężenia oświetlenia naturalnego, korygujące czasy uzyskane z wbudowanego zegara astronomicznego;
- synchronizacja załączania i wyłączania poszczególnych obszarów;
- zdalne sterowanie oświetleniem na żądanie poprzez modem GSM GPRS;
- monitorowanie wszystkich włączonych do systemu szafek oświetleniowych (pomiar napięć, prądów, stan zabezpieczeń i styczników, kontrola otwartych drzwi szafek, kontrola działania opraw oświetleniowych);
- archiwizacja zdarzeń, awarii i alarmów (np. załączenie/wyłączenie oświetlenia, zmiana trybu pracy);
- sterowanie redukcją mocy i zmianą strumienia świetlnego opraw.

Do systemu sterowania należy dostarczyć odpowiednie programy konfiguracyjne, monitorujące i diagnostyczne.

Szafki oświetleniowe powinny być odporne na uderzenia, niepalne i odporne na działanie warunków atmosferycznych. Powinny zawierać system wentylacji minimalizujący gromadzenie wilgoci.

Zamki przystosowane do montażu kłódki lub zamki z kluczem systemowym.

#### **2.1.6.9. Szczegóły elementów oświetlenia**

1. Ułożenie kabla elektroenergetycznego o żyłach wykonanych z miedzi lub aluminium, o izolacji polwinitowej (przekrój kabla należy dobrać na podstawie wyliczeń),

2. Oświetlenie należy wykonać na słupach stalowych, stożkowych, ocynkowanych, okrągłych, wkopywanych z wysięgnikiem. Zastosować słupy dla III strefy wiatrowej. Należy dowiązać się materiałowo do istniejącej infrastruktury.

3. Do oświetlenia drogi należy przyjąć oprawy oświetleniowe z panelem Ledowym - moc opraw dobrać odpowiednio dla klasy oświetleniowej drogi. Należy dowiązać się materiałowo do istniejącej infrastruktury.

Należy zastosować oprawy spełniające poniższe parametry:

a) oprawa wykonana w technologii LED o temperaturze barwowej użytych diod wynoszącej 4100K – 4250K;

b) oprawa wyposażona w układy optyczne pozwalające kształtować bryłę fotometryczną;

c) stopień szczelności układu optycznego IP66, układu zasilającego IP66;

d) klosz wykonany z hartowanego szkła o udarność mechanicznej IK08, odporny na promieniowanie UV;

e) budowa oprawy powinna pozwalać na szybką wymianę układu optycznego oraz modułu zasilającego;

f) wyposażona w system optymalnego odprowadzania ciepła (termiczne rozdzielanie pomiędzy układem zasilającym a układem optycznym) oraz wyposażona w czujnik termiczny zapobiegający przypadkowemu przegrzaniu;

g) wyposażona w uniwersalny uchwyt pozwalający na montaż na wysięgniku, a także pozwalający na zmianę kąta nachylenia oprawy;

h) oprawy powinny być wyposażone w system umożliwiający regulację mocy tzw. ściemniacz;

i) oprawy po 80 tys. godzin świecenia muszą utrzymać strumień świetlny na poziomie obniżony nie więcej niż 10%.

4. W słupie zastosować, jako zabezpieczenie oprawy, wkładkę topikową małogabarytową. Należy zabudować tabliczki bezpiecznikowe typu zamkniętego (np. IZK).

W ramach projektowanego oświetlenia ulicznego należy przewidzieć doświetlenia przejść dla pieszych doświetlaczami asymetrycznymi zabudowanymi na niezależnych słupach.

Należy zastosować doświetlacze spełniające poniższe parametry:

1) oprawa wykonana w technologii LED emitujących światło białe ciepłe;

2) stopień szczelności układu optycznego IP66, układu zasilającego IP66;

3) klosz wykonany z hartowanego szkła o udarność mechanicznej IK08, odporny na promieniowanie UV;

4) budowa oprawy powinna pozwalać na szybką wymianę układu optycznego oraz modułu zasilającego;

5) budowa oprawy powinna nawiązywać do opraw drogowych;

6) wyposażona w system optymalnego odprowadzania ciepła (termiczne rozdzielanie pomiędzy układem zasilającym a układem optycznym) oraz wyposażona w czujnik termiczny zapobiegający przypadkowemu przegrzaniu;

7) wyposażona w uniwersalny uchwyt pozwalający na montaż na wysięgniku, a także pozwalający na zmianę kąta nachylenia oprawy.

## **2.1.1.7. Drogowe obiekty inżynierskie**

### **2.1.1.7.1. Wymagania podstawowe**

Obiekty należy projektować na podstawie warunków technicznych mając na uwadze minimalizację kosztów utrzymania. Obiekty należy dostosować pod względem architektonicznym do otaczającej zabudowy, wkomponowując w otaczający krajobraz i w sposób współgrający z nim. Obiekty powinny nawiązywać swoją konstrukcją, formą, kształtem, architekturą lub jej elementami do innych obiektów architektonicznych znajdujących się w tej samej przestrzeni bądź w jej sąsiedztwie. Obiekty powinny charakteryzować się czytelnym (zrozumiałym) układem konstrukcyjnym, z jasnym podziałem na części składowe, odpowiadającym określonym zadaniom technicznym.. Elementy wyposażenia obiektu i drogi należy umieszczać w obrysie konstrukcji obiektu. Natomiast wszystkie elementy urządzeń obcych należy realizować poza krawędzią obiektu.

W obiekcie jako kanał technologiczny należy zamontować 2 rury  $\varnothing$  110.

Należy przyjąć właściwą lokalizację oraz dobrać optymalne parametry techniczne dla poszczególnych obiektów.

#### **a) Wymagania dotyczące parametrów przekrojów ruchowych na drogowych obiektach**

Wymaga się aby drogowe obiekty posiadały:

- jezdnie stanowiące kontynuację drogi przed i za obiektem. Ponadto dla wszystkich obiektów projektowanych w ciągu drogi (obwodnicy) jezdnia powinna być dostosowana do stanu docelowego, tzn. posiadać docelową liczbę pasów ruchu dla każdego kierunku ruchu;
- pobocza w postaci:
  - pobocza utwardzonego lub
  - opaski zewnętrznej lub
  - pobocza technicznego wyniesionego.
- urządzenia zapewniające dostęp do obiektów inżynierskich w celach utrzymaniowych.

Nie dopuszcza się zmniejszenia parametrów drogi na obiekcie w stosunku do parametrów przekroju drogi na dojazdach. Określając rozpiętości przęseł obiektów nad drogą i szerokości jezdni pod nimi należy przeprowadzić analizę widoczności.

#### **b) Wymagania dotyczące nośności i trwałości drogowych obiektów**

Wymaga się, aby drogowe obiekty:

- w ciągu obwodnicy oraz łącznic były zaprojektowane na klasą obciążenia A wg PN-

85/S Obiekty mostowe oraz zgodnie

rozporządzeniem Ministra Transportu i Gospodarki Morskiej z dnia 30 maja 2000 r. w sprawie warunków technicznych, jakim powinny odpowiadać drogowe obiekty inżynierskie i ich usytuowanie (Dz. U. Nr 63, poz. 735, z późn. zm.);

- w ciągu innych dróg były zaprojektowane zgodnie z klasą techniczną drogi, ale nie mniej niż na klasę obciążenia B, zgodnie z rozporządzeniem Ministra Transportu i Gospodarki Morskiej z dnia 30 maja 2000 r. w sprawie warunków technicznych, jakim powinny odpowiadać drogowe obiekty inżynierskie i ich usytuowanie (Dz. U. Nr 63, poz. 735, z późn. zm.);
- posiadały wymaganą trwałość zgodnie z Rozporządzeniem Ministra Transportu i Gospodarki Wodnej z dnia 30 maja 2000r. w sprawie warunków technicznych, jakim powinny podlegać drogowe obiekty inżynierskie i ich usytuowanie (Dz. U. Nr. 63 poz. 735 z późn.zm.).

#### **2.1.1.7.2. Wymagania dotyczące rozwiązań konstrukcyjnych.**

Obiekty należy zaprojektować i wykonać zgodnie z ogólnym opisem przedmiotu zamówienia w sposób spełniający poniższe wymagania.

##### **a) Rozwiązania budowlano-konstrukcyjne**

- Parametry obiektów takie jak długość i szerokość należy określić na podstawie zaprojektowanej części drogowej, traktując wymagania zawarte w Rozporządzeniu z dnia 30 maja 2000 r. w sprawie warunków technicznych, jakim powinny odpowiadać drogowe obiekty inżynierskie i ich usytuowanie (Dz. U. Nr 63, poz. 735, z późn. zm.), jako standardy minimalne, z uwzględnieniem wymagań decyzji o środowiskowych uwarunkowaniach dotyczących przejść dla zwierząt. Inne parametry obiektów określone w PFU i materiałach przywołanych w PFU (np. w decyzji środowiskowej) należy również traktować, jak wymagania minimalne. Pozostałe parametry są dowolne w zakresie obowiązującego prawa.

Minimalne skrajnie pionowe:

- Zgodnie z przepisami oraz rozwiązaniami,
- zgodnie z rozporządzeniem Ministra Transportu i Gospodarki Morskiej z dnia 2 marca 1999 r. w sprawie warunków technicznych, jakim powinny odpowiadać drogi publiczne i ich usytuowanie (Dz. U. Nr 43, poz. 430, z późn. zm.)  
lecz nie mniej niż w koncepcji stanowiącej załącznik do PFU

##### **b) Konstrukcja nośna przęseł - wymagania ogólne**

Rozwiązania konstrukcji przęsła powinny uwzględniać następujące minimalne wymagania



dla zastosowanych podstawowych materiałów:

- dla projektowanych konstrukcji żelbetowych:
  - o klasa betonu: min. C30/37;
  - klasa stali zbrojeniowej: A-IIIN (klasa ciągliwości C)
- dla projektowanych konstrukcji strunobetonowych:
  - o klasa betonu: min. C30/37;
  - o klasa stali zbrojeniowej: A-IIIN (klasa ciągliwości C)
  - o belki prefabrykowane: beton min. C35/45; stal A-I (St3S-b);
- dla projektowanych konstrukcji z betonu sprężonego:
  - o klasa betonu: min. C35/45;
  - o klasa stali zbrojeniowej: A-IIIN (klasa ciągliwości C)
- dla projektowanych konstrukcji zespolonych (stalowo-betonowych):
  - o klasa betonu pomostu: min. C30/37;
  - o klasa stali zbrojeniowej: A-IIIN (klasa ciągliwości C);

Zastosowany beton powinien spełniać następujące wymagania:

- nasiąkliwość zastosowanego betonu, określona ułamkiem masowym nie może być większa od 5 %;
- stopień wodoszczelności betonu nie może być niższy od W8;
- stopień mrozoodporności betonu nie może być mniejszy niż F150 dla elementów wykonanych z betonu monolitycznego oraz w elementach prefabrykowanych.

### **c) Posadowienie. Wymagania ogólne**

Wybór sposobu posadowienia obiektu powinien wynikać z dokumentacji geotechnicznej, zgodnie z przepisami ustawy z dnia 7 lipca 1997 r. Prawo budowlane (Dz. U. z 2013 r. poz. 1409, z późn. zm.) oraz rozporządzenia Ministra Transportu, Budownictwa i Gospodarki Morskiej z dnia 25 kwietnia 2012 w sprawie ustalania geotechnicznych warunków posadowienia obiektów budowlanych (Dz. U. 2012 r., poz. 463 z późn. zm.);

Wymaga się aby obiekty były posadowione w sposób:

- bezpośredni, na ławach lub płytach fundamentowych lub
- pośredni, na palach fundamentowych lub baretach wykonywanych w technologii zaproponowanej przez Wykonawcę.

W przypadku wyboru posadowienia bezpośredniego obiektu, ławy lub płyty fundamentowe należy wykonać na gruncie rodzimym. W przypadku konieczności wzmocnienia podłoża gruntowego przy posadowieniu bezpośrednim technologia wykonania takiego wzmocnienia powinna uzyskać akceptacją Zamawiającego pod kątem zgodności z przepisami obowiązującego prawa i PFU.

W przyjętych rozwiązaniach technicznych posadowienia należy uwzględnić następujące minimalne wymagania dla zastosowanych podstawowych materiałów:

- dla projektowanego posadowienia bezpośredniego na ławach lub płytach fundamentowych:
  - klasa betonu: min. C30/37;
  - klasa stali zbrojeniowej: A-IIIN (klasa ciągliwości C)
- dla projektowanego posadowienia pośredniego na palach fundamentowych:
  - o oczepy palowe:
    - klasa betonu: min. C30/37;
    - klasa stali zbrojeniowej: A-IIIN (klasa ciągliwości C)
  - o pale wykonywane w technologii wiercenia:
    - klasa betonu: min. C25/30;
    - klasa stali zbrojeniowej: A-IIIN (klasa ciągliwości C)
  - o pale wykonywane w technologii wbijania:
    - klasa betonu: min. C40/50;
    - klasa stali zbrojeniowej: A-IIIN (klasa ciągliwości C).

### **2.1.1.7.3. Elementy wyposażenia**

#### **a) Izolacja płyty pomostu**

- Jako podstawowe rozwiązanie preferuje się izolacje arkuszowe z papy termozgrzewalnej. Izolacje z pap termozgrzewalnych należy wykonywać zgodnie z „Zaleceniami wykonywania izolacji z pap termozgrzewalnych i nawierzchni asfaltowych na drogowych obiektach inżynierskich”, zeszyt 68, IBDiM, Warszawa 2005.
- Dopuszcza się stosowanie izolacji powłokowych, które należy wykonywać zgodnie z zaleceniami producenta.
- W obiektach inżynierskich o konstrukcji gruntowo-powłokowej z blach falistych (z wyjątkiem przepustów), izolacja pozioma (geomembrana), znajdująca się w nadsypce, powinna być doprowadzona do krawędzi konstrukcji stalowej na wlocie i wylocie. Izolacja pozioma, wzdłuż nasypu drogowego, powinna kończyć się w odległości poziomej nie mniejszej niż wysokość konstrukcji stalowej i nie mniejszej niż 2 m, od punktów wyznaczających maksymalne światło poziome obiektu.  
Wodnieprzepuszczalne warstwy geomembrany powinny być połączone w sposób zapewniający szczelność połączenia (zgrzewanie, spawanie itp.)

#### **b) Nawierzchnie bitumiczne na obiektach**

- Warstwa wiążąca (ochronna) i warstwa ścieralna nawierzchni jezdni na obiekcie mostowym powinny zostać wykonane z materiałów określonych w tabeli nr 2 opracowania „Nawierzchnie asfaltowe na drogach krajowych. WT-2 2014 - część I. Mieszanki mineralno-asfaltowe. Wymagania Techniczne.", stanowiącego załącznik do zarządzenia nr 54 Generalnego Dyrektora Dróg Krajowych i Autostrad z dnia 18.11.2014 r., zmieniającego zarządzenie w sprawie stosowania wymagań technicznych na drogach krajowych dotyczących mieszanek mineralno-asfaltowych.
- Warstwa wiążąca (ochronna) i warstwa ścieralna nawierzchni jezdni na obiekcie mostowym powinny zostać wykonane o grubości od 4 cm do 5 cm każda.
- Warstwa ścieralna nawierzchni jezdni na dojazdach do obiektu powinna zostać wykonana z takiego materiału, jak warstwa ścieralna nawierzchni jezdni na obiekcie. Dojazdami, w rozumieniu tego punktu, są przylegające do obiektu odcinki drogi o długości nie mniejszej niż 30 m z każdej strony obiektu.
- Nawierzchnia w strefach chodnikowych oraz w strefach wyniesionych poboczy technicznych powinna pełnić jednocześnie rolę izolacji przeciwwodnej. Strefami chodnikowymi w rozumieniu tego punktu są ciągi dla pieszych, ścieżki rowerowe, ciągi pieszo-rowerowe oraz chodniki dla obsługi. Kolor nawierzchni powinien być zgodny z kolorem nawierzchni na dojeźciach. Zarówno w przypadku stref chodnikowych jak i wyniesionych poboczy technicznych nawierzchnia powinna być chemoutwardzalna, co najmniej trzy warstwowa. Powinna posiadać grubość nie mniejszą niż 5 mm i przenosić zarysowania nie mniejsze niż 0,3 mm.

#### **c) Krawężniki**

- Krawężniki należy stosować na wszystkich obiektach inżynierskich na których nawierzchnia układana jest bezpośrednio na ich konstrukcji.
- Na wszystkich obiektach inżynierskich i na dojazdach w obrębie skrzydeł, na których wymagane jest stosowanie krawężników, należy stosować krawężniki granitowe klasy I - na obiekcie zakotwione w kapie, a na dojazdach w obrębie skrzydeł ułożone na ławie betonowej z oporem.
- Nad dylatacjami powinien znajdować się styk kolejnych elementów krawężnika.
- Szczeliny poprzeczne między elementami krawężnika należy wypełnić materiałem trwale plastycznym, odpornym na UV, środki zimowego utrzymania i materiały ropopochodne.

#### **d) Urządzenia dylatacyjne**

- Pionowe dylatacje pełne powinny być szczelne.
- Dylatacje pełne i pozorne należy od strony dostępnej w czasie eksploatacji zakryć wkładkami maskującymi wciskanymi (wyklucza się stosowanie kitów i szpachli).
- Do urządzeń dylatacyjnych, takich jak wielomodułowe i palczaste, należy przewidzieć odpowiedni dostęp od spodu, w celach utrzymaniowych.

#### **e) Elementy odwodnienia**

- W przypadku, gdy z obiektu mostowego woda spływa na dojazd do obiektu, należy możliwie blisko przed końcem pomostu umieścić wpust mostowy
- Gzymсы, wsporniki, nadwieszenia pomostów i podpór, dźwigary oraz inne miejsca (np. przy krawędziach pomostów wzdłuż dylatacji podłużnej) narażone na powstawanie zacieków powinny mieć wykształcone kapinosy powodujące odrywanie się wody od ich zewnętrznej krawędzi. Dopuszcza się aby gzymсы prefabrykowane, zamiast kapinosu, miały odpowiednio wykształconą dolną część gwarantującą odrywanie się wody.
- Na płycie pomostu wzdłuż dylatacji od strony napływającej wody (na izolacji) należy wykonać drenaż.
- Do odwodnienia izolacji pomostu należy zastosować drenaże podłużne w osi odwodnienia oraz poprzeczne spod zabudowy chodnikowej i krawężników.. Wodę z drenażu należy odprowadzać do sączków odwadniających osadzonych w płycie lub do wpustów mostowych poprzez specjalne szczeliny wykształtowane w nich na poziomie izolacji. Sączki należy wykonać z materiałów odpornych na korozję, promieniowanie UV oraz na działanie podwyższonej temperatury
- Na obiektach mostowych należy stosować wpusty żeliwne z osadnikiem wstępnym i z uchylną kratką na zawiasach. Należy stosować przewody zbiorcze i rury spustowe wykonane z żywicy poliestrowych, polipropylenu (PP) lub polietylenu o wysokiej gęstości (HDPE). Wszystkie metalowe elementy systemu w tym elementy podwieszenia przewodów do konstrukcji obiektu muszą być zabezpieczone antykorozyjnie poprzez cynkowanie ogniowe. Kolor rur powinien nawiązywać do kolorystyki elewacji obiektu. Nie dopuszcza się malowania rur.
- Stosowanie rynien odwodnieniowych w postaci zagłębienia w konstrukcji nośnej przęsła jest niedopuszczalne.
- Na obiektach krótkich należy stosować system odwodnienia powierzchniowego, jeżeli spełnione są inne warunki prawidłowego odwodnienia wynikające z przepisów ogólnych.
- Odwodnienie wierzchu nasypu w rejonie przyczółka należy tak zaprojektować i wykonać, aby woda spływająca po skarpach nie powodowała erozji nasypu przy

krawędziach zabezpieczenia skarp i stożków.

#### **f) Urządzenia bezpieczeństwa ruchu**

- W zależności od usytuowania w przekroju poprzecznym należy uwzględnić następujące rodzaje urządzeń bezpieczeństwa ruchu na obiektach mostowych:
  - bariery uzupełnione poręczą oraz dodatkowymi elementami poziomymi, montowane przy krawędzi obiektu;
  - bariery montowane dla oddzielenia ruchu pieszych i pojazdów;
  - bariery montowane w pasie dzielącym;
  - balustrady montowane przy krawędzi obiektu.
- Bariery na obiektach powinny stanowić liniową kontynuację barier z przekroju drogowego.
- Wszystkie metalowe elementy barier ochronnych należy zabezpieczyć antykorozyjnie poprzez ocynkowanie ogniowe.
- Balustrady należy zabezpieczyć antykorozyjnie poprzez ocynkowanie ogniowe i dodatkowo pokryć powłokami malarskimi.
- W obiektach inżynierskich o konstrukcji gruntowo-powłokowej z blach falistych (z wyjątkiem przepustów) nie dopuszcza się wykonywania barier ochronnych ze słupkami wbijanymi w grunt mogącymi uszkodzić/przebić powłokę izolacji poziomej.

#### **g) Kolorystyka i faktura betonu**

W elementach obiektów wykonywanych z betonu monolitycznego należy zastosować beton w standardzie architektonicznym, spełniający co najmniej następujące wymagania:

- beton taki nie powinien być zrealizowany jako dodatkowa, oddzielnie wykonana warstwa;
- zastosowana technologia zapewnić powinna uzyskanie betonu, którego powierzchnia nie będzie wymagała napraw, szpachlowania lub stosowania innych powłok kryjących;
- dla tej części powierzchni elementu, która po zakończeniu Robót pozostaje odkryta:
  - szalunki powinny być tak wykonane i przygotowane lub wyłożone specjalnymi wkładkami, aby pozwoliło to uzyskać beton o jednolitej fakturze i barwie;
  - faktura powinna być tak dobrana, aby nie można było rozpoznać śladów stykania się szalunków i przerw technologicznych;
  - otwory technologiczne (np. otwory odpływowe), kotwy i ściągacze szalunkowe należy tak rozmieścić, aby ich układ współgrał z zaprojektowaną fakturą betonu, tzn. aby ślady po nich tworzyły estetyczny efekt wizualny, tzn. aby rozmieszczone one były symetrycznie w stosunku do siatki linii styków

elementów szalunków, tak pionowych jak i poziomych;

- należy pozostawić w naturalnej kolorystyce betonu; wymóg ten nie dotyczy gzymsów;
- powierzchnie podpór i konstrukcji oporowych o wysokości mniejszej od typowych wysokości płyt szalunkowych należy wykonać bez styków poziomych (lub zbliżonych do poziomu), a miejsca styków pionowych zamaskować elementami uszczelniająco-dekoracyjno-maskującymi;
- kolory prefabrykowanych elementów gzymsowych wykonanych z betonu należy uzyskać przez barwienie w masie. Zastosowane pigmenty nie mogą pogarszać parametrów fizyczno-chemicznych betonu.

Uwaga: Całość widocznych powierzchni podpór mostowych do wysokości 2,5 m nad terenem (nie dotyczy powierzchni zasypanych gruntem) należy zabezpieczyć powłokami antygraffiti.

Wymagania:

Zabezpieczenie usuwalne (odnawialne) – produkowane na bazie emulsji wodnych, parafin, poliakryłów, wosków lub mikrowosków. Ich działanie polega na usunięciu powłoki ochronnej wraz z namalowanym graffiti przy pomocy wody pod ciśnieniem.

Powłoki antygraffiti winy zachować:

- brak niepożądanych reakcji z materiałami budowlanymi (nieszkodliwość dla podłoża)
- skuteczną izolację materiału przed wnikaniem graffiti i innych zabrudzeń,
- usuwanie graffiti za pomocą wody pod ciśnieniem,
- hydrofobizacja – preparaty ograniczają dostęp wilgoci do powierzchni,
- paroprzepuszczalność – preparaty zachowują naturalną dyfuzję pary wodnej,
- utwalenie kolorystyki – filtr „UV” eliminujący odbarwienia,
- odwracalność – preparaty można usunąć wodą pod ciśnieniem,
- okres trwałości: co najmniej 7 lat.

#### **h) Znaki pomiarowe**

- Dla prawidłowej oceny pracy obiektów należy umieścić w jego konstrukcji znaki wysokościowe (repery) w ilości odpowiadającej wymaganiom zawartym w rozporządzeniu Ministra Transportu i Gospodarki Morskiej z dnia 30 maja 2000 r. w sprawie warunków technicznych, jakim powinny odpowiadać drogowe obiekty inżynierskie i ich usytuowanie (Dz. U. Nr 63, poz. 735, z późn. zm.).
- Znaki wysokościowe dla każdego obiektu na konstrukcji należy powiązać ze stałym znakiem wysokościowym (dowiązany do osnowy państwowej)

posadowionym w gruncie rodzimym poniżej poziomu przemarzania w niewielkiej odległości od obiektu.

#### **i) Schody skarpowe i obiektowe**

- Dla obiektu mostowego, zlokalizowanego w ciągu drogi dwujezdniowej, należy wykonać schody dla obsługi, zabezpieczone poręczami lub balustradami, przy każdym z końców obiektu i po obu stronach drogi.
- Dla obiektu mostowego, zlokalizowanego w ciągu drogi jednojezdniowej, należy wykonać schody dla obsługi, zabezpieczone poręczami lub balustradami, przy każdym z końców obiektu i po jednej stronie drogi.
- Schody dla obsługi przy końcach obiektu należy lokalizować po tej stronie drogi, po której występuje na obiekcie mostowym ciąg komunikacyjny, zapewniający dostęp dla obsługi do górnych powierzchni obiektu, np. chodnik dla obsługi, chodnik dla pieszych, ścieżka rowerowa, ciąg pieszo-rowerowy lub pas awaryjny.
- W przypadku, gdy przy ścianie czołowej obiektu mostowego od strony przęsła znajduje się odsadzka zapewniająca dostęp do łóżysk, należy wykonać schody dla obsługi, zabezpieczone poręczą lub balustradą, umożliwiające dostęp do odsadzki.
- Przy wlocie i wylocie przepustu, o świetle otworu większym lub równym 150 cm, należy wykonać schody dla obsługi zabezpieczone poręczami lub balustradami.
- Schody dla obsługi należy zabezpieczyć balustradą lub poręczą tylko z jednej strony. W przypadku, gdy schody dla obsługi zlokalizowane są wzdłuż ściany bocznej, należy zastosować poręcz zamocowaną w ścianie bocznej.
- Przestrzenie między słupkami balustrady oraz między schodami a podporą należy zabezpieczyć przed erozyjnym działaniem wody. Wyklucza się zabezpieczenie murawą (darnią).
- W przypadku, gdy u podnóża schodów dla obsługi znajduje się rów, należy zapewnić możliwość przejścia pracownikom obsługi przez przeszkodę, np. poprzez wykonanie przepustu w ciągu rowu lub kładki nad rowem. Szerokość przejścia powinna być nie mniejsza niż 0,9 m i zabezpieczona balustradą, o ile takiego zabezpieczenia wymagają przepisy.
- W przypadku, gdy urządzenia takie jak ogrodzenie drogi, ekrany przeciwhałasowe lub osłony przeciwołnieniowe ograniczają możliwość przemieszczania się pracownikom obsługi po terenie pod obiektem lub z obiektu na teren pod obiektem, należy zapewnić możliwość przejścia dla obsługi przez takie urządzenia, np. poprzez furtkę lub drzwi. Przejście takie powinno być zlokalizowane w odległości nie większej niż 10 m od obiektu.
- Dopuszcza się rezygnację z wykonania schodów dla obsługi przy końcach obiektu, jeżeli w odległości do 10 m od obiektu znajdują się schody lub pochylnia

ciągu pieszego, ciągu pieszo-rowerowego lub ścieżki rowerowej. Odległość ta dotyczy zarówno górnego jak i dolnego końca schodów lub pochylni (mierzona w ich osiach).

- W przypadku obiektów pełniących funkcję przejść dla zwierząt należy zastosować się do wymagań decyzji o środowiskowych uwarunkowaniach.

#### **j) Umocnienia stożków nasypowych**

- Wokół słupów podpór przechodzących przez skarpy, stożki i teren, które są w pochyleniu większym od 1:4 powinny być wykształcone odsadzki (półki) szerokości min. 25 cm i pochyleniu 2 %.
- W przypadku obiektu innego niż przejście dla zwierząt lub zespolonego z przejściem, stożki i skarpy nasypu przylegające do obiektu, z wyłączeniem odcinków skarpy pod przęsłem, należy umocnić poprzez darniowanie. Skarpę pod przęsłem należy umocnić za pomocą materiałów zapewniających stateczność zbocza i zabezpieczających go przed niszczącym działaniem wiatru i wody oraz umożliwiającymi porost roślinności.
- W przypadku umocnienia sztywnego skarpy pod przęsłem, np. za pomocą ażurowych płyt betonowych, umocnienie należy oprzeć na żelbetowych podwalinach.

#### **2.1.1.8. Ściany oporowe**

Zamawiający wymaga wykonania ścian oporowych jako żelbetowych prefabrykowanych z gotową fakturą wykończenia. Zwieńczenie ścian w formie oczepu ( czapy) żelbetowego prefabrykowanego z gotową fakturą wykończenia. Wzorzec – ściany oporowe z oczepami zamontowane na terenie miasta Wałbrzycha ( ul. Wrocławska, Armii Krajowej)

Dopuszcza się zastosowanie ścian monolitycznych w miejscach uzgodnionych z

Zamawiającym , w których nie można zrealizować ścian z elementów prefabrykowanych

Rozwiązania konstrukcji ścian powinny uwzględniać następujące minimalne wymagania dla zastosowanych podstawowych materiałów:

- dla projektowanych konstrukcji żelbetowych:
  - o klasa betonu: min. C30/37;
  - klasa stali zbrojeniowej: A-IIIIN

Zastosowany beton powinien spełniać następujące wymagania:

- nasiąkliwość zastosowanego betonu, określona ułamkiem masowym nie może być większa od 5 %;
- stopień wodoszczelności betonu nie może być niższy od W8;
- stopień mrozoodporności betonu nie może być mniejszy niż F150 dla elementów wykonanych z betonu monolitycznego oraz w elementach prefabrykowanych.



Dopuszcza się zastosowanie ścian z elementów prefabrykowanych.

W elementach obiektów wykonywanych z betonu monolitycznego należy zastosować beton w standardzie architektonicznym, spełniający co najmniej następujące wymagania:

- beton taki nie powinien być zrealizowany jako dodatkowa, oddzielnie wykonana warstwa;
- zastosowana technologia zapewnić powinna uzyskanie betonu, którego powierzchnia nie będzie wymagała napraw, szpachlowania lub stosowania innych powłok kryjących;
- dla tej części powierzchni elementu, która po zakończeniu Robót pozostaje odkryta:
  - szalunki powinny być tak wykonane i przygotowane lub wyłożone specjalnymi wkładkami, aby pozwoliło to uzyskać beton o jednolitej fakturze i barwie;
  - faktura powinna być tak dobrana, aby nie można było rozpoznać śladów stykania się szalunków i przerw technologicznych;
  - otwory technologiczne (np. otwory odpływowe), kotwy i ściągi szalunkowe należy tak rozmieścić, aby ich układ współgrał z zaprojektowaną fakturą betonu, tzn. aby ślady po nich tworzyły estetyczny efekt wizualny, tzn. aby rozmieszczone one były symetrycznie w stosunku do siatki linii styków elementów szalunków, tak pionowych jak i poziomych;
  - należy pozostawić w naturalnej kolorystyce betonu; wymóg ten nie dotyczy gzymsów;
  - powierzchnie podpór i konstrukcji oporowych o wysokości mniejszej od typowych wysokości płyt szalunkowych należy wykonać bez styków poziomych (lub zbliżonych do poziomu), a miejsca styków pionowych zamaskować elementami uszczelniająco-dekoracyjno-maskującymi;

Elementy prefabrykowane muszą spełniać w/w wymagania.

Uwaga: Całość widocznych powierzchni ścian oporowych (nie dotyczy powierzchni zasypanych gruntem) należy zabezpieczyć powłokami antygraffiti.

Wymagania dotyczące zabezpieczeń antygraffiti:

Zabezpieczenie usuwalne (odnawialne) – produkowane na bazie emulsji wodnych, parafin, poliakrylów, wosków lub mikrowosków. Ich działanie polega na usunięciu powłoki ochronnej wraz z namalowanym graffiti przy pomocy wody pod ciśnieniem.

Powłoki antygraffiti winy zachować:

- brak niepożądanych reakcji z materiałami budowlanymi (nieškodliwość dla podłoża)
- skuteczną izolację materiału przed wnikiem graffiti i innych zabrudzeń,
- usuwanie graffiti za pomocą wody pod ciśnieniem,

- hydrofobizacja – preparaty ograniczają dostęp wilgoci do powierzchni,
- paroprzepuszczalność – preparaty zachowują naturalną dyfuzję pary wodnej,
- utrwalenie kolorystyki – filtr „UV” eliminujący odbarwienia,
- odwracalność – preparaty można usunąć wodą pod ciśnieniem,
- okres trwałości: co najmniej 7 lat.

### **2.1.1.9. Kolejowe obiekty inżynierskie**

Nie przewiduje się budowy na terenie gminy Boguszów-Gorce kolejowych obiektów inżynierskich.

### **2.1.1.10. Organizacja ruchu**

#### **2.1.1.10.1. Stała organizacja ruchu**

##### **2.1.1.10.1.1. Znaki poziome**

Oznakowanie poziome obwodnicy i dróg przebudowywanych należy wykonać jako grubowarstwowe:

- linie krawędziowe i osiowe oraz całe oznakowanie poziome na ciągu głównym obwodnicy w technologii chemoutwardzalnej, (najechanie na linie powinno powodować powstanie efektu akustycznego i wibracji (dotyczy obwodnicy);)
- linie oznakowania poziomego na pozostałych drogach w technologii profilowanej lub strukturalnej.

Oznakowanie poziome powinno charakteryzować się:

- dobrą widocznością w ciągu całej doby;
- wysokim współczynnikiem odbiaskowości, również w warunkach dużej wilgotności;
- odpowiednią szorstkością, zbliżoną do szorstkości nawierzchni, na której zostaną naniesione;
- trwałością w okresie gwarancyjnym;
- odpornością na ścieranie i zabrudzenie.

Szczegóły oznakowania dróg wojewódzkich, powiatowych i gminnych należy uzgodnić z odpowiednimi zarządcami tych dróg.

##### **2.1.1.10.1.2. Znaki pionowe**

Wymagania dla konstrukcji znaków drogowych:

- słupki ze stali ocynkowanej,
- tablice znaków: ze stali ocynkowanej,
- słupki znaków drogowych z zaślepkami.

Parametry lic znaków:

- wojewódzkich i powiatowych: znaki - grupa średnia (S) - należy wykonać z folii odblaskowej II generacji;
- na drogach gminnych: znaki - grupa mała (M) - należy wykonać z folii odblaskowej I generacji,
- wszystkie znaki pionowe będą posiadały folię antyroszeniową.

Zaleca się stosowanie konstrukcji wsporczych spełniających standardy bezpieczeństwa biernego dla tablic i znaków drogowych umieszczonych na poboczu drogi i niezabezpieczonych drogowymi barierami ochronnymi

Wymagania dla konstrukcji znaków drogowych:

- słupki ze stali ocynkowanej,
- tablice znaków: ze stali ocynkowanej,
- słupki znaków drogowych z zaślepkami.

#### **2.1.1.10.1.3. Przejścia dla pieszych**

Wszystkie przejścia dla pieszych w ciągu obwodnicy należy wykonać przy zastosowaniu wysp rozdzielających lub azyli.

Przejście dla pieszych przy stacji kolejowej w rejonie km 2 + 620 należy bezwzględnie wykonać przy zastosowaniu wysp rozdzielających z przesunięciem względem siebie przejść przez poszczególne jezdnie.

Przy wszystkich przejściach dla pieszych należy zaprojektować i wykonać przy krawężniku pas dla niedowidzących z kostki betonowej o grubości 8 cm ( kostka z wypustkami)..

#### **2.1.1.11 . Wyniesienie i stabilizacja granic pasa drogowego**

Cały pas drogowy należy wyznaczyć geodezyjnie i utrwalić w terenie.

Geodezyjne wznowienie, wyznaczenie granic, ich okazanie i stabilizacja musi być wykonana przez uprawnionego geodetę.

Podstawą wykonania w/w czynności są obowiązujące przepisy prawa, w tym ustawa Prawo geodezyjne i kartograficzne i przepisy wykonawcze, w tym Rozporządzenie w sprawie ewidencji gruntów i budynków.

Znaki granic pasa drogowego winny być wykonane jako żelbetowe z betonu co najmniej C 20/25 malowane w kolorze żółtym z napisem – Pas drogowy.

Wymiary, rodzaj farby, wielkość napisów, itd. należy ustalić z Dolnośląską Służbą Dróg i Kolei we Wrocławiu.

### **2.1.1.12. Roboty rozbiórkowe**

Rozbiórce podlegają wszystkie obiekty i budynki kolidujące z projektowanymi i realizowanymi w ramach zadania inwestycyjnego robotami.

Obiekty i budynki zlokalizowane w pasie drogowym należy rozebrać w całości łącznie z elementami podziemnymi, w tym fundamenty.

Budynki zlokalizowane poza obszarem pasa drogowego należy rozebrać do poziomu co najmniej 1 m poniżej poziomu terenu.

Teren w obszarze obiektów rozbieranych należy uporządkować. Całość gruzu należy wywieźć i zutylizować.

Teren wyrównać ziemią lub kruszywem. Wypełnienie zagęścić.

Całość terenu zagospodarować zgodnie z rozwiązaniami projektowymi. W przypadku braku zapisów w dokumentacji określających sposób zagospodarowania w/w terenów, należy wykonać tereny zielone poprzez zahumusowanie warstwą min. 15 cm ziemi urodzajnej i założenie trawników.

Do obowiązków Wykonawcy należy przeprowadzenie wszelkich formalności i robót budowlanych związanych z odłączeniem wyburzanych budynków od sieci do których są przyłączone .

Budynki przed wykonaniem rozbiórki należy odłączyć od wszelkich mediów do nich doprowadzonych. Należy dokonać także rozbiórki przyłączy i instalacji zewnętrznych do budynków.

Odłączenia tych przyłączy i instalacji od zewnętrznych sieci zasilających należy dokonać w obecności przedstawicieli stosownych organów zarządzających tymi sieciami.

### **2.1.1.13. Projekty organizacji na czas wykonywania Robót**

Wymagania dla zmian w organizacji ruchu na czas prowadzenia Robót związanych z budową drogi.

Należy:

- zabezpieczyć prowadzenie Robót w obrębie skrzyżowań realizowanej drogi z innymi drogami; prowadzić Roboty na skrzyżowaniach z innymi drogami, uwzględniając prowadzenie ruchu, co najmniej po jednym pasie ruchu w każdym kierunku. W przypadku konieczności (sytuacje wyjątkowe) zastosowania ruchu wahadłowego, należy zastosować sterowanie sygnalizacją świetlną akomodacyjną i sterowanie ruchem przez przeszkolonych pracowników posiadających uprawnienia do kierowania ruchem. Dla ruchu wahadłowego maksymalna długość odcinka, gdzie prowadzone są prace związane z układaniem nawierzchni, wynosi 500 m. Należy zapewnić obsługą sygnalizacji przez 24 godziny na dobę - pracownicy obsługujący sygnalizacją świetlną powinni posiadać uprawnienia do kierowania ruchem. Sygnalizacja przeznaczona do sterowania ruchem wahadłowym -średnica soczewki 300 mm - sygnalizacja trzykomorowa;

- zastosować do oznakowania Robót, prowadzonych w pasie drogowym,
- w przypadku wykonania wykopów o głębokości większej niż 0,5 m do wygradzenia, należy zastosować bariery drogowe U-14. W pozostałych przypadkach należy zastosować zapory drogowe U-20, wyposażone w elementy odblaskowe oraz lampy ostrzegawcze. Przy wygradzeniu wzdłuż jezdni nie dopuszcza się występowania przerw w ciągu zapór bądź barier. Przy prowadzeniu Robót związanych z układaniem nawierzchni dopuszcza się zastosowanie tablic kierujących U-21, zamiast zapór drogowych U-20;
- do oznaczania krawędzi oraz zwężeń jezdni należy zastosować tablice kierujące U-21;
- wykonać oznakowanie poziome w formie oznakowania cienkowarstwowego; Na nowych warstwach ściernych nie dopuszcza się wykonania oznakowania farbą - oznakowanie na tych nawierzchniach należy wykonać z taśm samoprzylepnych do oznakowania tymczasowego. Oznakowanie tymczasowe powinno być koloru żółtego;
- wykonać oraz uzyskać niezbędne opinie dla czasowej organizacji ruchu, zgodnie z Rozporządzeniem Ministra Infrastruktury z dnia 23 września 2003 r. w sprawie szczegółowych warunków zarządzania ruchem na drogach oraz wykonywania nadzoru nad tym zarządzaniem (Dz. U. Nr 177, poz. 1729 z późn. zm.);
- proponowane objazdy drogami niższych kategorii uzgodnić z zarządcami tych dróg. W przypadku zniszczeń wynikłych z użytkowania tych dróg przez pojazdy budowy lub zniszczeń wynikających z wykorzystywania dróg jako objazdy, koszty a także prace związane z naprawą, leżą po stronie Wykonawcy;
- w przypadku, gdy niemożliwe jest wykorzystanie istniejącej sieci drogowej jako objazdu, wykonać nawierzchnie tymczasowe. Organizacja Robót na przebudowywanych ciągach dróg najbardziej obciążonych ruchem, tj. drogach wojewódzkich i krajowych, nie może obniżyć komfortu użytkowania drogi.
- Projekt organizacji ruchu na czas Robót powinien uwzględniać założenia wynikające z Programu Robót. Projekt organizacji ruchu, przed przedłożeniem do zatwierdzenia, należy uzgodnić z Zamawiającym w ww. zakresie.

## **2.1.2. Dokumenty Wykonawcy**

### **2.1.2.1. Skład Dokumentów Wykonawcy**

W ramach Umowy, Wykonawca ma opracować wszelkie opracowania jakie mogą okazać

się niezbędne dla zaprojektowania, budowy i użytkowania obiektów wchodzących w skład przedmiotu zamówienia.

W szczególności należy opracować niżej wymienione projekty i dokumenty:

1. Mapę sytuacyjno-wysokościową do celów projektowych;
2. Projekt Robót geologicznych;
3. Dokumentację geologiczno-inżynierską;
4. Dokumentację hydrogeologiczną;
5. Geotechniczne warunki posadowienia obiektów budowlanych;
6. Materiały projektowe do uzyskania opinii, uzgodnień i pozwoleń wymaganych przepisami szczególnymi;
  
7. Raport w ramach ponownej oceny oddziaływania na środowisko, wraz ze wszystkimi niezbędnymi materiałami badawczymi, technicznymi i formalno-prawnymi; (w przypadku konieczności opracowania nowego Raportu z oddziaływania na środowisko).
8. W razie potrzeby materiały do wniosku o zmianę decyzji o środowiskowych uwarunkowaniach;
9. W razie potrzeby materiały do wniosku o dodatkową decyzją/decyzje o środowiskowych uwarunkowaniach;
10. Projekt budowlany (uwzględniający w sposób szczególny podanie kategorii projektowanych, w ramach inwestycji, dróg stosownie do ich funkcji) wraz ze wszystkimi opracowaniami towarzyszącymi;
11. Dokumentacją projektową instalacji i urządzeń towarzyszących (obcych);
12. Materiały do audytów bezpieczeństwa ruchu drogowego;
13. Projekt stałej organizacji ruchu i urządzeń bezpieczeństwa ruchu dla drogi realizowanej oraz pozostałych dróg nowoprojektowanych i podlegających przebudowie;
14. Projekty podziału nieruchomości;
15. Dokumentację niezbędną do wznowienia/ustalenia/wydzielenia granic pasów drogowych znajdujących się liniach rozgraniczających ustalonych w decyzji ZRID wraz ze szkicem przebiegu granic pasów drogowych dla dróg wybudowanych w ramach inwestycji, z uwzględnieniem ich projektowanych kategorii;
16. Informacje i Plan bezpieczeństwa i ochrony zdrowia;
17. Projekty i programy rozbiórek;
18. Projekty konserwatorskie, archeologiczne w zakresie wymaganym przez Wojewódzki Urząd Ochrony Zabytków;
19. Wniosek o zezwolenie na realizację inwestycji drogowej;
20. Projekt wykonawczy wraz z wszystkimi opracowaniami towarzyszącymi;

21. Projekty organizacji ruchu na czas budowy;
  22. Specyfikacje Techniczne Wykonania i Odbioru Robót Budowlanych odpowiadające rozwiązaniom Projektu Budowlanego i Projektu Wykonawczego;
  23. Przedmiary Robót;
  24. Programy Zapewnienia Jakości;
  25. Dokumentację powykonawczą;
  26. Mapa geodezyjna powykonawcza;
  27. Instrukcje eksploatacji i utrzymania obiektów i urządzeń;
  28. Dokumentacja formalno-prawna dla nabycia praw do korzystania z nieruchomości znajdujących się poza projektowanymi liniami rozgraniczającymi drogę, a niezbędna do zrealizowania niniejszej inwestycji.
- 28 . Harmonogram prac projektowych i realizacji robót opracowany po podpisaniu umowy.

#### **2.1.2.2. Ogólne wymagania w stosunku do Dokumentów Wykonawcy**

Należy współpracować z organami administracyjnymi w celu uzyskania stosownych decyzji, a w szczególności uczestniczyć w konsultacjach społecznych, udzielać wyjaśnień na żądanie organu, przedkładać wnioski i dokumenty bezzwłocznie w stosunku do obowiązujących terminów.

Wykaz wg p.2.1.2.1 nie ogranicza obowiązku przygotowania innych Dokumentów Wykonawcy niezbędnych dla zaprojektowania, budowy i użytkowania obiektów wchodzących w skład przedmiotu zamówienia.

Każdy ww. komplet dokumentów należy dostarczyć Zamawiającemu również w wersji cyfrowej edytowalnej oraz w formacie plików pdf.

Przystępując do opracowania każdego z wyżej wymienionych Dokumentów Wykonawcy a także wszelkich innych dokumentów niezbędnych dla wykonania przedmiotu zamówienia, należy uzgodnić z Zamawiającym sposób przeprowadzenia przeglądów i uzyskać akceptację Zamawiającego w zakresie sposobu postępowania w związku z przeglądami i akceptacją tych dokumentów.

W szczególności należy uwzględnić w Programie prac projektowych terminy niezbędne na przeprowadzenie przeglądów i akceptacji, procedury zatwierdzenia Projektu budowlanego oraz uzgadniania ewentualnego raportu oddziaływania na środowisko (w przypadku wystąpienia takiej konieczności na skutek przyjętych przez Wykonawcę rozwiązań projektowych) oraz terminy na uzyskanie uzgodnień, zezwoleń i zatwierdzeń wydawanych przez organy uzgadniające dokumenty i właściwe decyzyjnie organy administracyjne. Należy wykonać również wznowienie/ustalenie pozostałych granic pasa

drogowego (poza odcinkami ustalonymi w wyniku podziałów nieruchomości) i opracować szkic przebiegu granic całego pasa drogowego.

Na etapie opracowywania Projektu Budowlanego Wykonawca przygotowuje opracowania zawierające robocze linie granic pasów drogowych. Przez robocze linie granic pasów drogowych należy rozumieć zaprojektowane linie przyszłych podziałów nieruchomości, nie stanowiące linii rozgraniczających teren inwestycji drogowej, wskazujące projektowane granice pasów dróg obsługujących przyległy teren (budowanych w ramach zapewnienia skomunikowania nieruchomości z drogami publicznymi).

Wykonawca opracuje projekt porozumienia z właściwymi jednostkami określający warunki przejęcia dróg obsługujących przyległy teren i przebudowywanych, który przedłoży Zamawiającemu do zaakceptowania. Wykonawca jest zobowiązany do przedłożenia ww. opracowań i projektu porozumienia w trakcie przeprowadzania uzgodnień dokumentacji projektowej.

Po uzyskaniu decyzji ZRID Wykonawca, w celu geodezyjnego wydzielenia dróg, opracuje dokumentację dla dodatkowego podziału nieruchomości zgodnego z uzgodnieniami oraz uzyska decyzje administracyjne zatwierdzające podział. Uzyskane decyzje Wykonawca jest zobowiązany niezwłocznie przekazać Zamawiającemu.

Wynagrodzenie Wykonawcy za wykonanie Dokumentów Wykonawcy objętych powyższym wykazem i innych dokumentów niezbędnych dla wykonania przedmiotu zamówienia, zawierające koszty uzyskania wymaganych uzgodnień oraz stanowisk, postanowień i decyzji administracyjnych związanych z opracowaniem i zatwierdzeniem dokumentacji, realizacją i przekazaniem do użytkowania jest ujęte w ramach wynagrodzenia umownego. Komplet dokumentacji projektowej opracowanej w ramach realizacji zamówienia ma zawierać w szczególności:

- 1) Projekt budowlany – 8 egz.
- 2) Projekt wykonawczy – egz.
- 3) Specyfikację techniczną wykonania i odbioru robót budowlanych – 4 egz.
- 4) Pozostałe opracowania – egz.
- 5) Komplet dokumentacji w wersji elektronicznej (pliki PDF) – 4 komplety (wersja elektroniczna ma być tożsama z wersją papierową).

Dokumentacja przed złożeniem wniosku o wydanie decyzji ZRID musi zostać przedłożona do Dolnośląskiej Służby Dróg i Kolei we Wrocławiu (DSDiK), celem uzgodnienia na posiedzeniu ZOP.

Pozytywne uzgodnienie z DSDiK upoważnia Wykonawcę do przedłożenia dokumentacji celem zatwierdzenia Zamawiającemu.

Zatwierdzenie dokumentacji przez Zamawiającego i DSDiK upoważnia Wykonawcę do wystąpienia z wnioskiem o wydanie decyzji ZRID.



Wykonawca oprócz dokumentacji powykonawczej przekazywanej Zamawiającemu, prześle także 1 kpl. całości dokumentacji powykonawczej do Dolnośląskiej Służby Dróg i Kolei we Wrocławiu. (1 kpl. w wersji papierowej i 1 kpl. na nośniku elektronicznym).

Dokumentację powykonawczą Wykonawca prześle Zamawiającemu w 2 egz. papierowych oraz w 2 egz. na nośnikach elektronicznych.

## **2.2. Warunki wykonania i odbioru robót budowlanych odpowiadających zawartości STWiORB**

### **2.2.1. Specyfikacje na projektowanie**

#### **2.2.1.1. Przeznaczenie i ogólne zasady zastosowania Specyfikacji na projektowanie**

Specyfikacje na projektowanie stanowiące część niniejszego PFU, określają wymagania dotyczące wykonania i odbioru Dokumentów Wykonawcy przewidzianych do wykonania w ramach niniejszej Umowy.

#### **2.2.1.2. Wykaz specyfikacji na projektowanie**

- SP 00.00. Wymagania ogólne dla dokumentów Wykonawcy.

### **2.2.2. Specyfikacje na roboty**

#### **2.2.2.1. Przeznaczenie i ogólne zasady zastosowania Warunków Wykonania i Odbioru Robót Budowlanych**

Warunki Wykonania i Odbioru Robót Budowlanych (WWiORB) stanowiące część niniejszego PFU, określają wymagania Zamawiającego w stosunku do przedmiotu zamówienia zgodnie z Rozporządzeniem Ministra Infrastruktury z dnia 2 września 2004 r. w sprawie szczegółowego zakresu i formy dokumentacji projektowej, specyfikacji technicznych wykonania i odbioru Robót budowlanych oraz programu funkcjonalno-użytkowego (Dz. U. 2013, poz. 1129, z późn. zm.);

Warunki Wykonania i Odbioru Robót Budowlanych/ OST uzupełniają opis przedmiotu zamówienia w zakresie wymagań technicznych a zawarte w nich wymagania w zakresie materiałów i ich jakości, sprzętu, środków transportowych, warunków wykonania Robót, badań i kontroli jakości należy traktować jako minimalne w stosunku do wymagań jakie

będą zawarte w opracowywanych przez Wykonawcę Specyfikacjach Technicznych Wykonania i Odbioru Robót Budowlanych (STWiORB)/ ST.

Specyfikacje Techniczne Wykonania i Odbioru Robót Budowlanych zostaną sporządzone dla każdego rodzaju Robót budowlanych wynikających z Projektu Budowlanego i Projektu Wykonawczego, opracowanych przez Wykonawcę w ramach niniejszej Umowy i po zatwierdzeniu przez Zamawiającego będą stanowiły podstawę do oceny wykonania i odbioru Robót niezbędnych dla zrealizowania przedmiotu zamówienia. Wymagania przedstawione w STWiORB nie mogą być mniejsze od wymagań przedstawionych w WWiORB.

Jeżeli po opracowaniu Projektu Budowlanego i Projektu Wykonawczego wyniknie potrzeba wykonania Robót budowlanych, na które w niniejszym PFU nie załączono odpowiednich WWiORB, to należy również opracować i przedstawić do przeglądu i akceptacji Zamawiającego dodatkowe, niezbędne SST na te Roboty oraz wykonać te Roboty w ramach Zaakceptowanej Kwoty Umownej.

#### **2.2.2.2. Wykaz WWiORB**

- 00.00 - Wymagania ogólne
- 01.01 - Roboty pomiarowe
- 01.02 - Rozbiórka dróg i obiektów kolidujących z przebudową drogi
- 01.03 - Usunięcie drzew i krzewów
- 02.00 - Roboty ziemne. Wymagania ogólne.
- 02.01 - Wykopy, profilowanie i zagęszczenie podłoża
- 02.02 - Formowanie nasypów i wykonanie zasypek
- 02.03 - Zahumusowanie i zakładanie trawników
- 03.01 - Koryto wraz z profilowaniem i zagęszczeniem
- 04.01 - Warstwa mrozoochronna i podbudowa pomocnicza
- 04.02 - Podbudowa zasadnicza z mieszanki kruszywa niezwiązanego
- 05.01 - Mieszanki mineralno-asfaltowe – warstwa wiążąca i podbudowa z betonu asfaltowego
- 05.02 - Mieszanka matyksowo-grysowa (SMA) – warstwa ścieralna
- 06.01. - Elementy kamienne: nawierzchnia i ściek z kostki kamiennej
- 06.02 - Elementy betonowe: nawierzchnia z kostki betonowej
- 06.03 - Krawężniki i obrzeża betonowe
- 06.04 - Krawężniki kamienne
- 07.01 - Oznakowanie poziome
- 07.02 - Oznakowanie pionowe
- 08.01 - Balustrady ochronne i elementy małej architektury

- 08.02 - Bariery ochronne stalowe
- 09.00 - Wyniesienie i stabilizacja granic pasa drogowego
- 10,00 - Zieleń drogowa
- 11.01 - Zbrojenie betonu
- 11.02. - Beton konstrukcyjny.

## **ROZDZIAŁ II - CZĘŚĆ INFORMACYJNA**

### **1. Dokumenty potwierdzające zgodność zamierzenia budowlanego z wymaganiami wynikającymi z odrębnych przepisów**

1.1. Zamówienie realizowane zgodnie z: Ustawą z dnia 10 kwietnia 2003 r. o szczególnych zasadach przygotowania i realizacji inwestycji w zakresie dróg publicznych (Dz. U. z 2013 r. poz. 687, z późn. zm.);

1.2. Uzyskane decyzje:

- 1) Decyzja Regionalnego Dyrektora Ochrony Środowiska we Wrocławiu Nr WOOŚ.4210.23.2015.KC.54 z dnia 28 lutego 2017 r.
- 2) Decyzja Generalnego Dyrektora Ochrony Środowiska z dnia 16.11.2017 r – decyzja nr DOOŚ-DŚI.4210.12.2017.AS.5 ..

1.3. Uzgodnienia i opinie:

- 1) Pismo Zarządu Dróg, Komunikacji i Utrzymania Miasta w Wałbrzychu z dnia 21.05.2015 r., Nr ZDKiUM/DR/4314/KD/33/2015 – adresowane do DROMOST Sp. z o.o. w Poznaniu
- 2) Pismo PKP Polskie Linie Kolejowe S.A. Zakład Linii Kolejowych w Wałbrzychu Dział Nawierzchni, Obiektów Inżynierskich, Budynków i Budowli w Wałbrzychu z dnia 14.05.2015 r. Nr IZDK4d-201/034/2015 dot. budowy obwodnicy Boguszowa oraz obwodnicy Sobięcina – adresowane do DROMOST Sp. z o.o. w Poznaniu
- 3) Pismo PKP Polskie Linie Kolejowe S.A. Zakład Linii Kolejowych w Wałbrzychu Centrum Realizacji Inwestycji Region Śląski z dnia 24.09.2015 r. Nr IREPI4-5-210-145?2015 dot. opinia przebiegu Trasy Sudeckiej Sąsiedztwo Linii kolejowych nr 274 i 291 – adresowane do PKP Polskie Linie Kolejowe S.A. Biuro Nieruchomości i Geodezji Kolejowej Wydział Nieruchomości i Geodezji we Wrocławiu
- 4) Pismo Okręgowego Urzędu Górniczego we Wrocławiu z dnia 14.05.2015 r. WRO.5142.17.2015.AS L.dz. 13334/05/2015 - adresowane do DROMOST Sp. z o.o. w Poznaniu
- 5) Pismo Wyższego Urzędu Górniczego Samodzielny Wydział – Archiwum

Dokumentacji Mierniczo-Geologicznej w Katowicach z dnia 19.06.2015 r. AD.0180.343.2015, L.dz. 17331/06/2015/EB – Informacje o warunkach geologiczno-górnicznych na terenie pogórnicznym - adresowane do DROMOST Sp. z o.o. w Poznaniu

- 6) Pismo Wojewódzkiego Sztabu Wojskowego we Wrocławiu z dnia 22 maja 2015 r. Nr 1834/I15 - adresowane do DROMOST Sp. z o.o. w Poznaniu
- 7) Pismo Starostwa Powiatowego w Wałbrzychu z dnia 6 maja 2015 r., Nr WIP.7134.103.2015 - adresowane do DROMOST Sp. z o.o. w Poznaniu
- 8) Pismo TAURON Dystrybucja S.A. w Wałbrzychu z dnia 15.05.2015 r., Nr TD/OWB/OMD/2015-05-15/0000001 - adresowane do DROMOST Sp. z o.o. w Poznaniu
- 9) Pismo Orange Polska z dnia 25 maja 2015 r., Nr TOTDBA-WB.211-056/15/GP
- 10) Pismo Telefonii Dialog sp. z o.o. we Wrocławiu z dnia 21-05-2015 r., Nr E/WA/15/020/PT - adresowane do DROMOST Sp. z o.o. w Poznaniu
- 11) Pismo Wałbrzyskiego Przedsiębiorstwa Wodociągów i Kanalizacji Sp. z o.o. w Wałbrzychu z dnia 15.05.2015 r., Nr NIT-778/3692/2015 - adresowane do DROMOST Sp. z o.o. w Poznaniu
- 12) Pismo Polskiej Spółki Gazownictwa sp. z o.o. Oddział we Wrocławiu Zakład w Wałbrzychu z dnia 13.05.2015 r. Znak: ZIE-5-076-55/583/INF-38/2015 adresowane do DROMOST Sp. z o.o. w Poznaniu
- 13) Pismo GAZ-SYSTEM S.A. we Wrocławiu z dnia 05.05.2015 r., 2015-70275 OW-DL.404.150.2015/2 - adresowane do DROMOST Sp. z o.o. w Poznaniu
- 14) Pismo Polskiego Górnictwa Naftowego i Gazownictwa S.A. Oddział w Odolanowie – Dział Eksploatacji gazociągów TEG z dnia 29.04.2015 r., 04.05.2015 r. Nr TEG/40/50/15 - adresowane do DROMOST Sp. z o.o. w Poznaniu
- 15) Pismo Polskiego Górnictwa Naftowego i Gazownictwa S.A. Oddział w Zielonej Górze Dział Uzgodnień Zewnętrznych z dnia 04.05.2015 r., Znak: TK.2122.51(2).15
- 16) Pismo Przedsiębiorstwa Energetyki Ciepłej S.A. w Wałbrzychu z dnia 2015-05-11, Znak: TPZS/072/213/15 - adresowane do DROMOST Sp. z o.o. w Poznaniu

#### 1.4. Zapewnienia dostaw / odbioru mediów

- 1) Zapewnienie dostawy energii elektrycznej – Tauron Dystrybucja S.A. – pismo Nr TOK/KOG/2017-03-21/0000013
- 2) Zapewnienie odbioru ścieków deszczowych na terenie Gminy Boguszów-Gorce – Gmina Miasto Boguszów-Gorce – pismo Nr WIM.7012.2.2017 z dnia 21.03.2017 r.

#### 1.5. Wykaz map do celów projektowych (mapy aktualne na dzień 26.10.2015 r.)

- 1) Arkusz Nr 1, obręb Gorce 0002, Boguszów 0003 – aktualna na dzień 26.10.2015 r.
- 2) Arkusz Nr 2, obręb: Gorce 0002, Boguszów 003 – aktualna na dzień 26.10.2015 r.
- 3) Arkusz Nr 3, obręb: Gorce 0002, Boguszów 0003 – aktualna na dzień 26.10.2015 r.
- 4) Arkusz Nr 4, obręb: Gorce 0002, Boguszów 0003 – aktualna na dzień 26.10.2015 r.
- 5) Arkusz Nr 5, obręb: Boguszów 0003, Boguszów 0004 – aktualna na dzień 26.10.2015 r.
- 6) Arkusz Nr 1, obręb: Biały Kamień 0018, Sobięcín 0028, Sobięcín 0030 – aktualna na dzień 15.10.2015 r.

#### 1.6. Prognoza ruchu: marzec 2017 r.

## 2. Przepisy prawa

### 2.1. Wykaz aktów prawnych

Realizacja zamówienia podlega prawu polskiemu. Wykonawca zobowiązany jest do realizacji zamówienia zgodnie z obowiązującymi przepisami prawa.

Przedstawiony wykaz aktów prawnych ma charakter otwarty, nie stanowi katalogu zamkniętego. Wykaz aktów prawa nie wyłącza konieczności przestrzegania innych nie wymienionych poniżej przepisów, o ile w trakcie realizacji zamówienia będą one miały zastosowanie. Poniższy wykaz nie wyłącza konieczności przestrzegania przepisów, które wejdą w życie po dniu składania ofert.

Należy wykonywać obowiązki wynikające z norm prawnych warunkujących i określających realizacją przedmiotu zamówienia, zgodnie z wymaganiami Zamawiającego.

1. Ustawa z dnia 10 kwietnia 2003 r. o szczególnych zasadach przygotowania i realizacji inwestycji w zakresie dróg publicznych (z późniejszymi zmianami)
2. Ustawa z dnia 21 marca 1985 r. o drogach publicznych (z późniejszymi zmianami)
3. Rozporządzenie Ministra Transportu i Gospodarki Morskiej z dnia 2 marca 1999 r. w sprawie warunków technicznych, jakim powinny odpowiadać drogi publiczne i ich usytuowanie (z późniejszymi zmianami)
4. Rozporządzenie Ministra Transportu i Gospodarki Morskiej z dnia 30 maja 2000 r. w sprawie warunków technicznych, jakim powinny odpowiadać drogowe obiekty inżynierskie i ich usytuowanie (z późniejszymi zmianami)
5. Rozporządzenie Ministra Transportu i Gospodarki z dnia 10 września 1998 r. w sprawie warunków technicznych, jakim powinny odpowiadać budowle kolejowe i ich usytuowanie (z późniejszymi zmianami)
6. Rozporządzenie Ministra Transportu i Gospodarki Morskiej z dnia 26 lutego 1996 r. w sprawie warunków technicznych, jakim powinny odpowiadać skrzyżowania linii kolejowych z drogami publicznymi i ich usytuowanie (z późniejszymi zmianami)
7. Ustawa z dnia 7 lipca 1994 r. Prawo budowlane (z późniejszymi zmianami)
8. Rozporządzenie Ministra Transportu, Budownictwa i Gospodarki Morskiej z dnia 25 kwietnia 2012 r. w sprawie szczegółowego zakresu i formy projektu budowlanego (z późniejszymi zmianami)
9. Rozporządzenie Ministra Infrastruktury z dnia 28 kwietnia 2006 r. w sprawie samodzielnych funkcji technicznych w budownictwie (z późniejszymi zmianami)
10. Rozporządzenie Ministra Infrastruktury z dnia 12 kwietnia 2002 r. w sprawie

warunków technicznych, jakim powinny odpowiadać budynki i ich usytuowanie

11. Rozporządzenie Ministra Infrastruktury z dnia 26 października 2005 r. w sprawie warunków technicznych, jakim powinny odpowiadać telekomunikacyjne obiekty budowlane i ich usytuowanie (z późniejszymi zmianami)
12. Rozporządzenie Ministra Infrastruktury z dnia 7 sierpnia 2008 r. w sprawie wymagań w zakresie odległości i warunków dopuszczających usytuowanie drzew i krzewów, elementów ochrony akustycznej i wykonania robót ziemnych w sąsiedztwie linii kolejowej, a także sposobu urządzania i utrzymywania zasłon odśnieżnych oraz pasów przeciwpożarowych (z późniejszymi zmianami)
13. Rozporządzenie Ministra Infrastruktury z dnia 26 czerwca 2002 r. w sprawie dziennika budowy, montażu i rozbiórki, tablicy informacyjnej oraz ogłoszenia zawierającego dane dotyczące bezpieczeństwa pracy i ochrony zdrowia (z późniejszymi zmianami)
14. Rozporządzenie Ministra Infrastruktury z dnia 6 lutego 2003 r. w sprawie bezpieczeństwa i higieny pracy podczas wykonywania robót budowlanych (z późniejszymi zmianami)
15. Rozporządzenie Ministra Infrastruktury z dnia 23 czerwca 2003 r. w sprawie informacji dotyczącej bezpieczeństwa i ochrony zdrowia oraz planu bezpieczeństwa i ochrony zdrowia (z późniejszymi zmianami)
16. Rozporządzenie Ministra Infrastruktury z dnia 18 maja 2004 r. w sprawie określenia metod i podstaw sporządzania kosztorysu inwestorskiego, obliczania planowanych kosztów prac projektowych oraz planowanych kosztów robót budowlanych określonych w programie funkcjonalno - użytkowym (z późniejszymi zmianami)
17. Rozporządzenie Ministra Infrastruktury z dnia 16 lutego 2005 r. w sprawie sposobu numeracji i ewidencji dróg publicznych, obiektów mostowych, tuneli, przepustów i promów oraz rejestru numerów nadanych drogom, obiektom mostowym i tunelom (z późniejszymi zmianami)
18. Rozporządzenie Ministra Infrastruktury z dnia 2 września 2004 r. w sprawie szczegółowego zakresu dokumentacji projektowej, specyfikacji technicznych wykonania i odbioru robót budowlanych oraz programu funkcjonalno-użytkowego (z późniejszymi zmianami)
19. Rozporządzenie Ministra Gospodarki z dnia 30 lipca 2001 r. w sprawie warunków technicznych jakim powinny odpowiadać sieci gazowe (z późniejszymi zmianami)
20. Rozporządzenie Ministra Gospodarki z dnia 28 grudnia 2009 r. w sprawie bezpieczeństwa i higieny pracy przy budowie i eksploatacji sieci gazowych oraz uruchamianiu instalacji gazowych gazu ziemnego (z późniejszymi zmianami)
21. Ustawa z dnia 16 kwietnia 2004 r. o wyrobach budowlanych (z późniejszymi zmianami)

22. Rozporządzenie Ministra Infrastruktury z dnia 14 października 2004 r. w sprawie europejskich aprobat technicznych oraz jednostek organizacyjnych upoważnionych do ich wydawania (z późniejszymi zmianami)
23. Rozporządzenie Ministra Infrastruktury z dnia 11 sierpnia 2004 r. w sprawie sposobów deklarowania zgodności wyrobów budowlanych oraz sposobu znakowania ich znakiem budowlanym (z późniejszymi zmianami)
24. Ustawa z dnia 17 maja 1989 r. Prawo geodezyjne i kartograficzne (z późniejszymi zmianami)
25. Rozporządzenie Ministra Gospodarki Przestrzennej i Budownictwa z dnia 21 lutego 1995 r. w sprawie rodzaju i zakresu opracowań geodezyjno-kartograficznych oraz czynności geodezyjnych obowiązujących w budownictwie (z późniejszymi zmianami)
26. Rozporządzenie Rady Ministrów z dnia 15 października 2012 r. w sprawie państwowego systemu odniesień przestrzennych (z późniejszymi zmianami)
27. Rozporządzenie Ministra Rozwoju Regionalnego i Budownictwa z dnia 2 kwietnia 2001 r. w sprawie geodezyjnej ewidencji sieci uzbrojenia terenu oraz zespołów uzgadniania dokumentacji projektowej (z późniejszymi zmianami)
28. Rozporządzenie Ministra Spraw Wewnętrznych i Administracji z dnia 9 listopada 2011 r. w sprawie standardów technicznych wykonywania geodezyjnych pomiarów sytuacyjnych i wysokościowych oraz opracowania i przekazywania wyników tych pomiarów do państwowego zasobu geodezyjnego i kartograficznego (z późniejszymi zmianami)
29. Ustawa z dnia 27 kwietnia 2001 r. Prawo ochrony środowiska (z późniejszymi zmianami)
30. Rozporządzenie Rady Ministrów z dnia 9 listopada 2010 r. w sprawie przedsięwzięć mogących znacząco oddziaływać na środowisko (z późniejszymi zmianami)
31. Rozporządzenie Ministra Środowiska z dnia 14 czerwca 2007 r. w sprawie dopuszczalnych poziomów hałasu w środowisku (z późniejszymi zmianami)
32. Rozporządzenie Ministra Środowiska z dnia 16 czerwca 2011 r. w sprawie wymagań w zakresie prowadzenia pomiarów poziomów substancji lub energii w środowisku przez zarządzającego drogą, linią kolejową, linią tramwajową, lotniskiem lub portem (z późniejszymi zmianami)
33. Rozporządzenie Ministra Środowiska z dnia 24 sierpnia 2012 r. w sprawie poziomów niektórych substancji w powietrzu (z późniejszymi zmianami)
34. Rozporządzenie Ministra Środowiska z dnia z dnia 13 września 2012 r. w sprawie dokonywania oceny poziomów substancji w powietrzu

(z późniejszymi zmianami)

35. Rozporządzenie Ministra Środowiska z dnia 26 stycznia 2010 r. w sprawie wartości odniesienia dla niektórych substancji w powietrzu (z późniejszymi zmianami)
36. Rozporządzenie Ministra Środowiska z dnia 9 września 2002 r. w sprawie standardów jakości gleby oraz standardów jakości ziemi (z późniejszymi zmianami)
37. Ustawa z dnia 27 lipca 2001 r. o wprowadzeniu ustawy - Prawo ochrony środowiska, ustawy o odpadach oraz o zmianie niektórych ustaw (z późniejszymi zmianami)
38. Ustawa z dnia 3 października 2008 roku o udostępnianiu informacji o środowisku i jego ochronie, udziale społeczeństwa w ochronie środowiska oraz o ocenach oddziaływania na środowisko (z późniejszymi zmianami)
39. Rozporządzenie Ministra Środowiska z dnia 30 marca 2010 r. w sprawie szczegółowych sposobów i form składania informacji o kompensacji przyrodniczej (z późniejszymi zmianami)
40. Rozporządzenie Ministra Środowiska z dnia 9 października 2014 r. w sprawie ochrony gatunkowej roślin (z późniejszymi zmianami)
41. Rozporządzenie Ministra Środowiska z dnia 23 lipca 2008 r. w sprawie kryteriów i sposobu oceny stanu wód podziemnych (z późniejszymi zmianami)
42. Ustawa z dnia 21.08.1997 r. o gospodarce nieruchomościami (z późniejszymi zmianami)
43. Rozporządzenie Rady Ministrów z dnia 7 grudnia 2004 r. w sprawie sposobu i trybu dokonywania podziałów nieruchomości (z późniejszymi zmianami)
44. Ustawa z dnia 9 czerwca 2011 r. - Prawo geologiczne i górnicze (z późniejszymi zmianami)
45. Rozporządzenie Ministra Środowiska z dnia 23 grudnia 2011 r. w sprawie dokumentacji hydrogeologicznej i dokumentacji geologiczno – inżynierskiej (z późniejszymi zmianami)
46. Rozporządzenie Ministra Środowiska z dnia 20 grudnia 2011 r. w sprawie szczegółowych wymagań dotyczących projektów robót geologicznych, w tym robót których wykonanie wymaga uzyskania koncesji (z późniejszymi zmianami)
47. Rozporządzenie Ministra Środowiska z dnia 19 grudnia 2001 r. w sprawie sposobu i zakresu wykonywania obowiązku udostępniania i przekazywania informacji oraz próbek organom administracji geologicznej przez wykonawcę prac geologicznych (z późniejszymi zmianami)
48. Rozporządzenie Ministra Transportu, Budownictwa i Gospodarki Morskiej z dnia 25 kwietnia 2012 r. w sprawie ustalania geotechnicznych warunków posadawiania obiektów budowlanych (z późniejszymi zmianami)
49. Ustawa z dnia 18 lipca 2001 r. Prawo wodne (z późniejszymi zmianami)



50. Rozporządzenie Ministra Środowiska z dnia 18 listopada 2014 r. w sprawie warunków, jakie należy spełnić przy wprowadzaniu ścieków do wód lub do ziemi oraz w sprawie substancji szczególnie szkodliwych dla środowiska wodnego (z późniejszymi zmianami)
51. Ustawa z dnia 16 kwietnia 2004 r. o ochronie przyrody (z późniejszymi zmianami)
52. Rozporządzenie Ministra Środowiska z dnia 13 kwietnia 2010 r. w sprawie siedlisk przyrodniczych oraz gatunków będących przedmiotem zainteresowania Wspólnoty a także kryteriów wyboru obszarów kwalifikujących się do uznania lub wyznaczenia jako obszary Natura 2000 (z późniejszymi zmianami)
53. Rozporządzenie Ministra Środowiska z dnia 5 stycznia 2012 r. w sprawie ochrony gatunkowej roślin (z późniejszymi zmianami)
54. Rozporządzenie Ministra Środowiska z dnia 9 lipca 2004 r. w sprawie gatunków dziko występujących grzybów objętych ochroną (z późniejszymi zmianami)
55. Rozporządzenie Ministra Środowiska z dnia 6 października 2014 r. w sprawie ochrony gatunkowej zwierząt (z późniejszymi zmianami)
56. Ustawa z dnia 28 września 1991 r. o lasach (z późniejszymi zmianami)
57. Ustawa z dnia 3 lutego 1995 r. o ochronie gruntów rolnych i leśnych (z późniejszymi zmianami)
58. Ustawa z dnia 14 grudnia 2012 r. o odpadach (z późniejszymi zmianami)
59. Rozporządzenie Ministra Środowiska z dnia 27 września 2001 r. w sprawie katalogu odpadów (z późniejszymi zmianami)
60. Rozporządzenie Ministra Środowiska z dnia 13 maja 2004 r. w sprawie warunków, w których uznaje się, że odpady są niebezpieczne (z późniejszymi zmianami)
  
61. Ustawa z dnia 21 kwietnia 2006 r. w sprawie listy rodzajów odpadów, które posiadacz odpadów może przekazywać osobom fizycznym lub jednostkom organizacyjnym niebędącym przedsiębiorcami, oraz dopuszczalnych metod ich odzysku (z późniejszymi zmianami)
62. Ustawa z dnia 13 kwietnia 2007 r. o zapobieganiu szkodom w środowisku i ich naprawie (z późniejszymi zmianami)
63. Ustawa z dnia 23 lipca 2003 r. o ochronie zabytków i opiece nad zabytkami (z późniejszymi zmianami)
64. Ustawa z dnia 20 czerwca 1997 r. Prawo o ruchu drogowym (z późniejszymi zmianami)
65. Rozporządzenie Ministra Infrastruktury z dnia 23 września 2003 r. w sprawie szczegółowych warunków zarządzania ruchem na drogach oraz wykonywania nadzoru nad tym zarządzaniem (z późniejszymi zmianami)
66. Rozporządzenie Ministrów Infrastruktury oraz Spraw Wewnętrznych i Administracji z dnia 31 lipca 2002 r. w sprawie znaków i sygnałów drogowych

- (z późniejszymi zmianami)
67. Rozporządzenie Ministra Infrastruktury z dnia 3 lipca 2003 r. w sprawie szczegółowych warunków technicznych dla znaków i sygnałów drogowych oraz urządzeń bezpieczeństwa ruchu drogowego i warunków ich umieszczania na drogach (z późniejszymi zmianami)
  68. Rozporządzeniu Rady Ministrów z dnia 15 grudnia 1998 r. w sprawie szczegółowych zasad prowadzenia, stosowania i udostępniania krajowego rejestru urzędowego podziału terytorialnego kraju oraz związanych z tym obowiązków organów administracji rządowej i jednostek samorządu terytorialnego (z późniejszymi zmianami)
  69. Ustawa z dnia 28 marca 2003 r. - o transporcie kolejowym (z późniejszymi zmianami)
  70. Ustawa z dnia 24 sierpnia 1991 r. o ochronie przeciwpożarowej (z późniejszymi zmianami)
  71. Rozporządzenie Rady Ministrów z dnia 4 lipca 1992 r. w sprawie zakresu i trybu korzystania z praw kierującego działaniem ratowniczym (z późniejszymi zmianami)
  72. Rozporządzenie Ministra Spraw Wewnętrznych i Administracji z dnia 7 czerwca 2010 r. w sprawie ochrony przeciwpożarowej budynków, innych obiektów budowlanych i terenów (z późniejszymi zmianami)
  73. Rozporządzenie Ministra Spraw Wewnętrznych i Administracji z dnia 18 lutego 2011 r. w sprawie szczegółowych zasad organizacji krajowego systemu ratowniczo-gaśniczego (z późniejszymi zmianami)
  74. Rozporządzenie Ministra Spraw Wewnętrznych i Administracji z dnia 16 czerwca 2003 r. w sprawie uzgadniania projektu budowlanego pod względem ochrony przeciwpożarowej (z późniejszymi zmianami)
  75. Rozporządzenie Ministra Spraw Wewnętrznych i Administracji z dnia 24 lipca 2009 r. w sprawie przeciwpożarowego zaopatrzenia w wodę oraz dróg pożarowych (z późniejszymi zmianami)
  76. Ustawa z dnia 8 września 2006 r. o Państwowym Ratownictwie Medycznym (z późniejszymi zmianami)
  77. Ustawa z dnia 14 marca 1985 r. o Państwowej Inspekcji Sanitarnej (z późniejszymi zmianami)
  78. Ustawa z dnia 29 stycznia 2004 r. Prawo zamówień publicznych (z późniejszymi zmianami)
  79. Ustawa z dnia 27 marca 2003 r. o planowaniu i zagospodarowaniu przestrzennym (z późniejszymi zmianami)
  80. Ustawa z dnia 14 czerwca 1960 r. - Kodeks Postępowania Administracyjnego (z późniejszymi zmianami)
  81. Ustawa z dnia 7 czerwca 2001 r. o zbiorowym zaopatrzeniu w wodę i

- zbiorowym odprowadzaniu ścieków (z późniejszymi zmianami)
82. Ustawa z dnia 26 czerwca 1974 r. Kodeks pracy (z późniejszymi zmianami)
  83. Rozporządzenie Ministra Pracy i Polityki Społecznej z dnia 14 marca 2000 roku w sprawie bezpieczeństwa i higieny pracy przy ręcznych pracach transportowych (z późniejszymi zmianami)
  84. Rozporządzenie Ministra Gospodarki, Pracy i Polityki Społecznej z dnia 14 stycznia 2004 r. w sprawie bezpieczeństwa i higieny pracy przy czyszczeniu powierzchni, malowaniu natryskowym i natryskiwaniu cieplnym (z późniejszymi zmianami)
  85. Ustawa z dnia 12 września 2002 r. o normalizacji (z późniejszymi zmianami)
  86. Ustawa z dnia 15 kwietnia 2011 roku o efektywności energetycznej (z późniejszymi zmianami)
  87. Ustawa z dnia 4 lutego 1994 r. o prawie autorskim i prawach pokrewnych (z późniejszymi zmianami)
  88. Rozporządzenie Ministra Pracy i Polityki Socjalnej z dnia 26 września 1997 r. w sprawie ogólnych przepisów bezpieczeństwa i higieny pracy (z późniejszymi zmianami)
  89. Rozporządzenie Rady Ministrów z dnia 3 lutego 2004 r. w sprawie warunków i sposobu przygotowania i wykorzystania transportu na potrzeby obronne państwa, a także jego ochrony w czasie wojny, oraz właściwości organów w tych sprawach (z późniejszymi zmianami)
  90. Ustawa z dnia 7 maja 2010 r. o wspieraniu usług i sieci telekomunikacyjnych (z późniejszymi zmianami)
  91. Ustawa z dnia 10 kwietnia 1997 r. Prawo energetyczne Rozporządzenie Ministra Rozwoju Regionalnego i Budownictwa z dnia 29 marca 2001 r. w sprawie ewidencji gruntów i budynków (z późniejszymi zmianami)
  92. Rozporządzenie Ministra Transportu, Budownictwa i Gospodarki Morskiej z dnia 25 kwietnia 2012 w sprawie ustalania geotechnicznych warunków posadowienia obiektów budowlanych (z późniejszymi zmianami)
  93. Zarządzenie Nr 38 Ministra Infrastruktury z dnia 26 października 2010 r. w sprawie wyznaczania wojskowej klasyfikacji obciążenia obiektów mostowych usytuowanych w ciągach dróg publicznych (z późniejszymi zmianami)
  94. Zarządzenie Ministra Infrastruktury Nr 11 z dnia 4 lutego 2008 roku w sprawie wdrożenia wymagań techniczno-obronnych w zakresie przygotowania infrastruktury drogowej na potrzeby obronne państwa (z późniejszymi zmianami)

### **3. Załączniki do Programu Funkcjonalno-Użytkowego:**

3.1. Koncepcja „Poprawa bezpieczeństwa i przepustowości ruchu w ciągu „Trasy Sudeckiej” poprzez budowę obwodnicy Boguszowa w Gminie Boguszów-Gorce oraz obwodnicy Sobięcina w Gminie Wałbrzych”:

- część opisowa – branża drogowa,
- opracowanie branży mostowej,
- branża drogowa – część rysunkowa

3.2. Raport oddziaływania przedsięwzięcia na środowisko dla przedsięwzięcia polegającego na poprawie bezpieczeństwa ruchu w ciągu „Trasy Sudeckiej poprzez budowę obwodnicy Boguszowa w Gminie Boguszów-Gorce oraz obwodnicy Sobięcina w Gminie Wałbrzych”

3.3. Geotechniczne Warunki Posadowienia Obwodnicy – opracowanie mgr inż. Ewa Twardysko.

