



PROJEKT WYKONAWCZY

BUDOWA DOŚWIETLACZY DLA ISTNIEJĄCEGO PRZEJŚCIA DLA PIESZYCH AL. WYZWOLENIA (KOPERNIKA) W WAŁBRZYCHU

INWESTOR:	Zarząd Dróg Komunikacji i Utrzymania Miasta Ul. Matejki 1 58-300 Wałbrzych	
ZLECENIODAWCA:	Zarząd Dróg Komunikacji i Utrzymania Miasta Ul. Matejki 1 58-300 Wałbrzych	
OBIEKT:	DOŚWIETLENIE PRZEJŚCIA DLA PIESZYCH AL. WYZWOLENIA W WAŁBRZYCHU	
LOKALIZACJA:	Wałbrzych, Al. Wyzwolenia dz.264, 365, obręb Śródmieście 27	
JEDNOSTKA PROJEKTOWA:	„ELGREG” Grzegorz Sycha 58-310 Szczawno Zdrój, ul. B. Prusa 15 D, tel. 605439970; e-mail: elgreg@wp.pl NIP 886-101-26-29	
	Na podstawie art. 20 ust. 4 ustawy z dnia 7 lipca 1994 r. – <i>Prawo budowlane</i> (tekst jednolity Dz. U. Nr 207 poz. 2016 z 2003 z późniejszymi zmianami) OŚWIADCZAM że niniejszy projekt został sporządzony zgodnie z obowiązującymi przepisami oraz zasadami wiedzy technicznej.	
FAZA:	PROJEKT WYKONAWCZY	
AUTOR PROJEKTU:	mgr inż. Grzegorz SYCHA upr. 159/02/DUW	

Oświadczenie: niniejsze opracowanie jest zgodne z umową i kompletne z punktu widzenia, któremu ma służyć

Wałbrzych, dn. 07.10.2019 r.

Sygnatura: TDS/NMW/2019-10-07/15

ELGREG
Grzegorz Sycha
ul. Prusa 15d
58-310 Szczawno-Zdrój

WARUNKI TECHNICZNE ROZBUDOWY SIECI OŚWIETLENIA DROGOWEGO

W związku z projektowaną inwestycją:

Budowa doświetlaczy przejść dla pieszych w pasie dróg publicznych na terenie miasta Wałbrzycha: Al. Wyzwolenia – ul. Kopernika, część dz. nr 264, obr. Śródmieście 27.

podajemy poniżej warunki techniczne rozbudowy z sieci oświetleniowej eksploatowanej przez TDS S.A.

1. Oświetlenie przejścia dla pieszych na Al. Wyzwolenia należy przyłączyć do najbliższych słupów oświetleniowych lub wnęki kablowej w budynku.
2. Przyłączenie realizować przez wprowadzenie kabla do słupa i przyłączyć za pomocą złącza bezpiecznikowego IZK. Należy zastosować osobne zabezpieczenie w kierunku oświetlenia przejść dla pieszych.
3. Kabel zasilający oświetlenie przejścia należy oznaczyć w słupie.
4. Niedopuszczalne jest wykonywanie wciniek w kabel oświetleniowy pomiędzy słupami.
5. Kable układać zgodnie ze sztuką budowlaną. Pod wjazdami, przejazdami, jezdniami chodnikami i ścieżkami rowerowymi kable układać w rurach osłonowych np. SRS.
6. Stosować słupy stalowe, ocynkowane, rurowe, wkopywane z powłoką anti-plakatową na całości słupa oraz posiadających zabezpieczenie przed korozją części podziemnej oraz części nadziemnej do wysokości min. 0,5m od gruntu elastomerem lub materiałem o podobnych właściwościach. Zastosować słupy dla III strefy wiatrowej. Wysokość słupów dostosować do wymogów technicznych i norm oraz warunków lokalnych.
7. Wykonać zerowanie słupów linką LYCU 6mm² w izolacji kolor żółto-zielony.
8. Stosować oprawy LED z optyką dla przejść dla pieszych o przykładowych parametrach: Moc oprawy dobrana z obliczeń / Obudowa oprawy (korpus, pokrywa, uchwyt) wykonana ze stopu aluminium / Oprawa wyposażona w przezroczystą szybę zabezpieczającą układ optyczny przed zabrudzeniem i uszkodzeniem o odporności na uderzenia min. IK 08 / Stopień szczelności powinien wynosić nie mniej niż IP65 dla całości oprawy / Oprawa wykonana w kl. II ochrony przed porażeniem prądem elektrycznym / Uchwyt montażowy powinien umożliwić montaż oprawy bezpośrednio na słupie z regulacją położenia oprawy płasko do ziemi / Całkowita rzeczywista sprawność świetlna oprawy powinna wynosić min. 110 lm/W / Oprawa LED ma być wyposażona w wielosoczewkowy układ emitujący strumień świetlny lub układ odbłyśnikowy o jednakowym ograniczonym rozsyle zgodnie z PN EN- 13201-2016 / CRI ≥ 70 / Oprawa wyposażona w układy zasilające przystosowane do pracy AC 230V-50Hz / Oprawa wyposażona w zabezpieczenie przed przepięciami min.10 kV / Deklarowana

trwałość źródeł LED min. 100 000 godzin potwierdzona deklaracją producenta co do rodzaju stosowania diod / Gwarancja na oprawy powinna wynosić min. 5 lat / Producent opraw powinien wystawić deklarację zgodności UE na znak CE potwierdzony certyfikatem przez akredytowane laboratorium na terenie UE o zgodności z obowiązującymi normami i dyrektywami / Pracujący układ zasilający powinny być skompensowany i mieć min. $\cos \varphi 95$.

9. Słupy montować wnąką kablową przeciwnie do strony nadjeżdżających pojazdów.
10. Na słupach nanieść numerację na wysokości 1,7m od poziomu gruntu. Numerację wykonać w standardzie: żółte tło, czarne cyfry: PO-XX d, gdzie XX oznacza numer słupa od którego jest zasilane oświetlenie przejścia dla pieszych.
11. Po zakończeniu prac należy wykonać pomiary rezystancji izolacji kabli i dostarczyć protokoły tych pomiarów do Regionu SN i nN.
12. Projekt budowlany należy uzgodnić w TDS S.A., Biuro Obsługi Oświetlenia Wrocław.
13. Należy uzyskać zgodę na wymagane odpłatne wyłączenia odpowiednich urządzeń oświetleniowych oraz ustalić nadzór służb energetycznych.
14. Wszelkie prace na istniejących urządzeniach oświetleniowych wykonywać z zachowaniem szczególnych środków ostrożności pod nadzorem służb energetycznych, a po zakończeniu realizacji całego zakresu prac zgłosić je do końcowego odbioru technicznego do Inwestora/Właściciela.
15. Prace przy urządzeniach oświetleniowych powinny być wykonywane przez firmę działającą w branży elektrycznej, przez pracowników posiadających odpowiednie kwalifikacje, zgodnie z obowiązującymi normami i przepisami.
16. O wszelkich odstępstwach od dokumentacji należy powiadomić nadzór inwestorski i autorski celem dokonania niezbędnej korekty w dokumentacji – dotyczy kolizji z uzbrojeniem podziemnym odkrytym w trakcie prowadzenia robót ziemnych. Po zakończeniu rozbudowy oświetlenia należy uaktualnić mapy geodezyjne z naniesieniem tychże do Państwowych Zasobów Geodezyjnych.
17. Jako granicę własności urządzeń ustala się zaciski prądowe w słupie, w którym realizowane jest przyłączenie.
18. Nowo wybudowane urządzenia stanowią majątek Gminy Wałbrzych i pozostaną w eksploatacji TDS S.A. W przypadku braku zgody na powyższe rozwiązanie należy wystąpić do TD S.A. z wnioskiem o wydanie warunków zasilania dla nowej szafki sterowniczej, z której należy zasilić projektowane oświetlenie, niezależne od sieci oświetleniowej TDS S.A.

Ważność niniejszych warunków ustala się na okres dwóch lat od daty ich wydania.

Tauron Dystrybucja Serwis S.A.
Kierownik Biura Obsługi Oświetlenia
Wrocław

Marek Bachry

Sprawę prowadzi: Ewa Sarzyńska, tel. 737153008, e-mail: ewa.sarzyńska@tauron.pl

TAURON Dystrybucja Serwis S.A.
Plac Powstańców Śląskich 20
53-314 Wrocław



Wałbrzych, dn. 26.11.2019 r.

Sygnatura: TDS/NMW/2019-11-26/0000003

ELGREG
Grzegorz Sycha
ul. Prusa 15d
58 – 310 Szczawno-Zdrój

Dotyczy: pisma z dn. 14.11.2019r. – „Wykonanie dokumentacji projektowej wraz z uzyskaniem pozwolenia na budowę lub zgłoszeniem wykonania robót budowlanych do właściwego organu administracji architektoniczno budowlanej, służącej do opisu zamówienia publicznego na wykonanie robót dla zadania pn. „Budowa doświetlaczy przejść dla pieszych” w pasie dróg publicznych na terenie miasta Wałbrzycha realizowanych na zlecenie ZDKiUM w Wałbrzychu.”

TAURON Dystrybucja Serwis S.A. uzgadnia pozytywnie bez uwag projektowany przebieg sieci zabudowy doświetlaczy przejść dla pieszych w lokalizacjach:

1. Ul. Sikorskiego – ul. Dojazdowa;
2. Ul. Wrocławska – ul. Odlewnicza;
3. Ul. Długa 21;
4. Ul. Armii Krajowej 72;
5. Ul. Armii Krajowej – ul. Głogowska;
6. Ul. Andersa – ul. Piasta;
7. Ul. Mickiewicza – ul. Kościuszki;
8. Al. Wyzwolenia – ul. Kopernika;
9. Ul. Mickiewicza 44;
10. Ul. 1 Maja – sklep „Biedronka”;
11. Ul. 1 Maja 75;
12. Ul. Niepodległości 162.

TAURON Dystrybucja Serwis S.A.
Biuro Obsługi Oświetlenia Wrocław


Ewa Sarzyńska

Wałbrzych, dnia 19.11.2019 r.

DR.411.110.04.2019

ELGREG Grzegorz Sycha
ul. Bolesława Prusa 15D
58-310 Szczawno-Zdrój

dotyczy: zadania inwestycyjnego pn.: **Wykonanie dokumentacji projektowej wraz z uzyskaniem pozwolenia na budowę lub zgłoszeniem wykonania robót budowlanych do właściwego organu administracji architektoniczno budowlanej, służącej do opisu zamówienia publicznego na wykonanie robót dla zadania pn „Budowa doświetlaczy przejść dla pieszych”**

Odpowiadając na pismo z dnia 12.11.2019r. dotyczące uzgodnienia przedstawionych projektów doświetlaczy przejść dla pieszych w lokalizacjach:

1. ul. Sikorskiego (ul. Dojazdowa), dz. nr 126 obr. nr 27 Śródmieście
2. ul. Wrocławska (ul. Odlewnicza), dz. nr 189/1, 267/1 obr. nr 6 Piaskowa Góra
3. ul. Długa 21, dz. nr 41/1, 45/40 obr. nr 6 Piaskowa Góra
4. ul. Armii Krajowej 72, dz. nr 106 obr. nr 13 Piaskowa Góra
5. ul. Armii Krajowej 72 (ul. Głogowska) dz. nr 106, 104/5 obr. nr 13 Piaskowa Góra
6. ul. Andersa (ul. Piasta) dz. nr 104/4 obr. nr 16 Biały Kamień, dz. nr 47/2 obr. nr 18 Biały Kamień
7. al. Wyzwolenia (ul. Kościuszki) dz. nr 318, 319 obr. nr 27 Śródmieście
8. al. Wyzwolenia (ul. Kopernika) dz. nr 264, 365 obr. nr 27 Śródmieście
9. ul. Mickiewicza 44 dz. nr 65 obr. nr 33 Podgórze
10. ul. 1 Maja (sklep Biedronka) dz. nr 160/2 obr. 28 Sobięcin
11. ul. 1 Maja 75 dz. nr 160/2, 58/2 obr. 28 Sobięcin
12. ul. Niepodległości 162 dz. nr 24/6, 18/2, 19/2 obr. 39 Podgórze

Zarząd Dróg Komunikacji i Utrzymania Miasta opiniuje bez uwag przedstawione projekty.

Krzysztof Szewczyk
DYREKTOR

Otrzymują:

1. adresat,
2. a/a.

Sporządził: Krzysztof Gromadzki tel. 74/64-14-412

SPIS TREŚCI

I. DANE OGÓLNE	2
1. Przedmiot opracowania	2
2. Podstawa opracowania	2
3. Zakres projektu	2
II. OPIS TECHNICZNY	3
1. Stan istniejący oświetlenia w rejonie przejścia dla pieszych Al. Wyzwolenia	3
2. Parametry przejścia dla pieszych i jego wygląd	3
3. Niezbędne roboty przygotowawcze dla sieci oświetleniowej /prawa strona/	3
4. Niezbędne roboty przygotowawcze dla sieci oświetleniowej /lewa strona/	3
5. Projektowane słupy dla doświetlenia przejścia dla pieszych	3
6. Numeracja słupów dla doświetlenia przejścia dla pieszych	4
7. Projektowane zasilanie słupów oświetleniowych projektowanych	4
8. Projektowane oprawy oświetleniowe dla doświetlenia przejścia	4
9. Parametry techniczne oprawy TECEOS 24L1000mA LED dla przejść dla pieszych	5
10. Zdjęcia, wymiary, krzywe fotometryczne	6
11. Ochrona od porażeń	6
12. Zakres robót dot. oznakowania pionowego	7
13. Uwagi końcowe	7
III. CZĘŚĆ RYSUNKOWA	7
IE1. PLAN SIECI PROJEKTOWANEJ	7
IE2. SCHEMAT SIECI PROJEKTOWANEJ	7
OBLICZENIA FOTOMETRYCZNE	7
KATALOG OPRAW	7

I. DANE OGÓLNE

1. Przedmiot opracowania

Przedmiotem opracowania jest budowa 2-ch słupów oświetlenia drogowego na Al. Wyzwolenia w celu doświetlenia przejścia dla pieszych na wys. ul. Kopernika w Wałbrzychu. Al. Wyzwolenie to droga 1-jezdniowa, o dużym natężeniu ruchu, przejście jest zlokalizowane przy szkole podstawowej nr 12. Budowa doświetlenia na przedmiotowym odcinku polega na zabudowie 2-ch dodatkowych, dedykowanych opraw oświetleniowych na projektowanych słupach. Słupy z oprawami zasilane będą z wnęki zasilającej PO-41 na budynku (str. prawa) i słupa oświetleniowego PO-36 (strona lewa). Oświetlenie wykonuje się w celu zwiększenia bezpieczeństwa pieszych korzystających z przejścia dla pieszych.

2. Podstawa opracowania

Podstawą opracowania projektu jest::

- Uzgodnienia robocze z zarządcą drogi
- WT z Tauron-Dystrybucja Serwis S.A. nr TDS/NMW/2019-10-07/15 z dn. 07.10.2019
- Inwentaryzacja sieci oświetleniowej
- Dokumentacja fotograficzna
- Prawo Budowlane i przepisy wykonawcze
- Polskie Normy,
- Normy IEC
- Aktualne katalogi

3. Zakres projektu

Projekt niniejszy obejmuje

- przebudowę sieci oświetleniowej w celu zasilenia nowych słupów
- dobór słupów oświetleniowych
- dobór opraw oświetleniowych doświetlania przejść dla pieszych
- ochronę przeciwporażeniową
- uziemienie ochronne

II. OPIS TECHNICZNY

1. Stan istniejący oświetlenia w rejonie przejścia dla pieszych Al. Wyzwolenia

Przedmiotowe przejście dla pieszych znajduje się w ciągu Al. Wyzwolenia ul. Kopernika. Droga na tym odcinku jest 1-jezdniowa. Jezdnia posiada 2 pasy ruchu. Ulica posiada nowe oświetlenie drogowe na słupach stalowych z oprawami LED w barwie 4100-4200K. Przejście nie posiada sygnalizacji świetlnej. W celu zwiększenia bezpieczeństwa poruszania się pieszych przez przejście dla pieszych, projektowane jest jego doświetlenie.

2. Parametry przejścia dla pieszych i jego wygląd

Przejście przez jezdnię dla pieszych posiada długość ok. 7,5m i szerokość 6,2m, przejście nie posiada azylu dla pieszych.

Fotografia obrazuje wygląd przejścia dla pieszych.



3. Niezbędne roboty przygotowawcze dla sieci oświetleniowej /prawa strona/

Należy dokonać geodezyjnego wytyczenia miejsca projektowanego słupa oświetleniowego i trasy projektowanego kabla. Należy wykonać rozbiórkę asfaltowej nawierzchni chodnika i podbudowy na długości ok. 20,0 mb. Trasa kabla biegnie w całości w terenie utwardzonym chodnika. Wykonać wykop dla kabla i projektowanego słupa oświetleniowego.

4. Niezbędne roboty przygotowawcze dla sieci oświetleniowej /lewa strona/

Należy dokonać geodezyjnego wytyczenia miejsca projektowanego słupa oświetleniowego i trasy projektowanego kabla. Należy wykonać rozbiórkę asfaltowej nawierzchni chodnika i podbudowy na długości ok. 7,0 mb. Trasa kabla biegnie w terenie utwardzonym w chodniku oraz na niewielkiej długości w terenie nieutwardzonym (trawnik). Przekroczenie ogrodzenia, za którym stoi słup PO-36, wykonać pod fundamentem. Wykonać wykop dla kabla i projektowanego słupa oświetleniowego.

5. Projektowane słupy dla doświetlenia przejścia dla pieszych

W celu doświetlenia przejścia dla pieszych projektuje się zabudowę słupów stalowych okrągłych o wysokości 6m (wysokość od poziomu gruntu do oprawy) ocynkowane ognioowo wkopywanych bezpośrednio w ziemię bez wysięgnika. Słupy posiadać muszą powłokę antyplakatową. Słupy należy zabezpieczyć w części podziemnej i do 50cm w części nadziemnej

elastrometrem. Słupy posadzić zgodnie z planem sieci projektowanej IE1. Wykonawca zobowiązany jest zamówić słupy dla III strefy wiatrowej /słupy z blachy 4 mm/. Słupy posadzić na płycie ustojowej, zapobiegającej osiadaniu słupa w ziemi, w uprzednio wykonanych wykopach. Wykonać wykopy pod słupy o głębokości dostosowanej do masy słupa nie mniej jednak niż $h=120\text{cm}$. Przy montażu słupów w pasie drogowym należy pamiętać o min. odległości lica słupa do krawędzi jezdni, które wynosi min. 0,5m. Wnękę kablową zabudować od przeciwnej strony niż kierunek ruchu.

W słupach stosować jako zabezpieczenie pojedynczej oprawy oświetleniowej, wkładkę topikową małowabarytową DO-1, gG 4A. Należy w słupach zabudować złącza bezpiecznikowe IZK-4. Oprawy podłączyć do tabliczki bezpiecznikowej w słupie przewodami YDYżo 3x2,5/450V.

6. Numeracja słupów dla doświetlenia przejścia dla pieszych

Oznaczenia n-rów słupów ustalić z inwestorem, obowiązuje zapis: PO-XX d (XX n-r słupa z którego zasilane jest oświetlenie przejścia dla pieszych). Opis wykonać na wysokości 1,7m nad poziomem gruntu, stosując zasadę żółte tło, czarne cyfry o wysokości ok. 4,0 cm.

7. Projektowane zasilanie słupów oświetleniowych projektowanych

Zasilanie projektowanego słupa (strona prawa), zgodnie z wydanymi WP, należy wykonać kablem YAKXs 3(4)x16 odgałęziając się od złącza kablowego (wnęki) zasilającej PO-41 na budynku. W słupie projektowanym osadzić na końcówkach kabli złącze IZK i zasilić oprawę oświetleniową. Kabel układać w rurze ochronnej DVR 75

Zasilanie projektowanego słupa (strona lewa), zgodnie z wydanymi WP, należy wykonać kablem YAKXs 3(4)x16 odgałęziając się od złącza IZK istniejącego słupa oświetleniowego PO-36. W słupie projektowanym osadzić na końcówkach kabli złącze IZK i zasilić oprawę oświetleniową. Kabel układać w rurze ochronnej DVR 75

Sposób układania toru kablowego:

Na dnio rowu kablowego nasypać 10cm warstwę piasku przesianego, bez kamieni, ostrych odpadków. Ułożyć linię kablową projektowaną, wprowadzając końcówki kabla do projektowanych słupów. Roboty kablowe wykonywać zgodnie z normą SEP-E-004 „Elektroenergetyczne linie energetyczne i sygnalizacyjne linie kablowe”. Pod chodnikami kabel układać na głębokości min. 0,5m. Na ułożony kabel nasypać warstwę 10 cm piasku, ułożyć folię ostrzegawczą koloru niebieskiego i zasypać wykop warstwą gruntu rodzimego, zagęszczając go warstwami. Wykonać i odtworzyć podbudowę pod chodnik oraz przywrócić go do stanu sprzed rozbiórki. Zaleca się aby roboty wykonała firma specjalistyczna realizująca roboty brukowe oraz roboty elektryczne, posiadająca odpowiednie wymagane przepisami uprawnienia.

8. Projektowane oprawy oświetleniowe dla doświetlenia przejścia

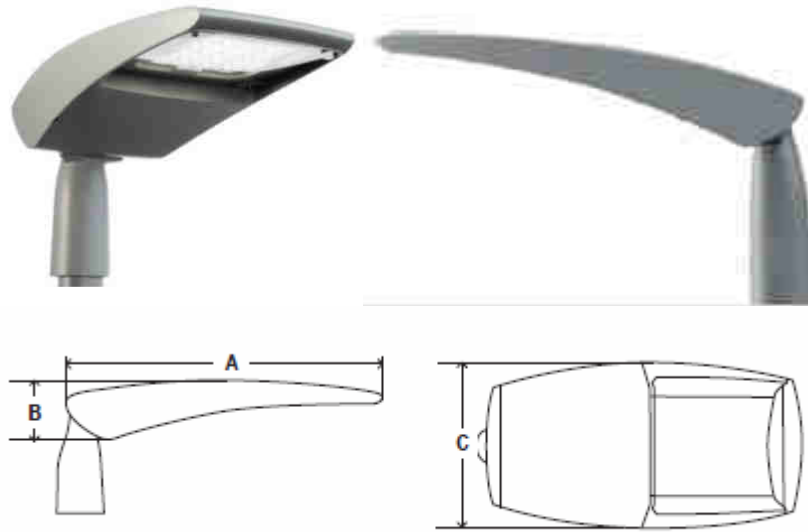
Dobrano do doświetlenia przejścia dla pieszych oprawy z optyką skupioną, dedykowaną dla przejść dla pieszych o barwie ciepłej źródła LED. Sama oprawy mocowane do słupa będą bez wysięgnika i ustawione pod kątem 10° do jezdni. Dobór party został obliczeniami fotometrycznymi przez akredytowane biuro projektowe producenta. Dobór wykonano w oparciu o oprawy Schröder TECEOS 24L1000mA 5145 WW dla pokazania przykładowych wartości obliczeniowych i spełnienie warunków normy PN 12464-2 i PN13201-1.

Można zastosować oprawy dowolnego producenta o parametrach nie gorszych niż poniżej wymienione.

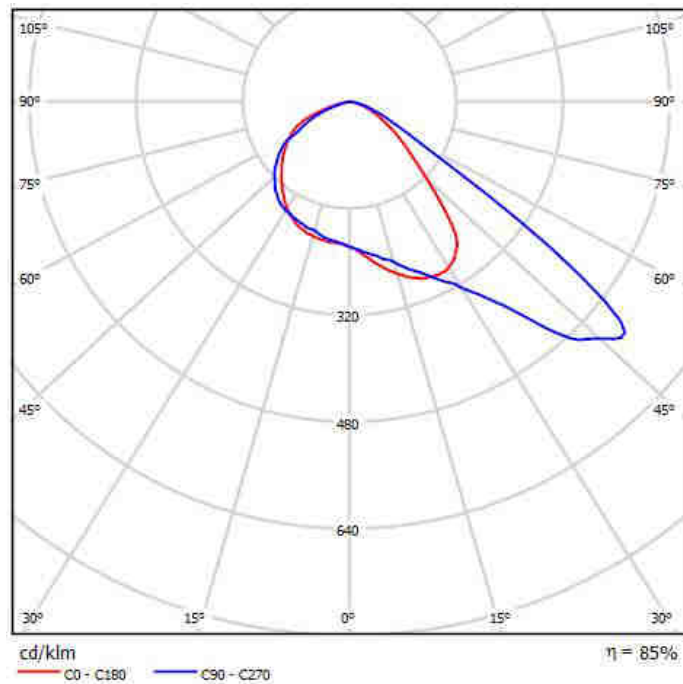
9. Parametry techniczne oprawy TECEOS 24L1000mA LED dla przejść dla pieszych

- rodzaj źródła światła – LED
- moc maksymalna uwzględniające wszystkie straty – 78W
- znamionowe napięcie pracy – 230V/50Hz
- wyposażenie w układ zasilający umożliwiający sterowanie sygnałem 1-10V lub DALI
- Budowa oprawy – wykonana ze stopu aluminium
- Materiał klosza – szkło hartowane płaskie
- Stopień odporności klosza na uderzenia mechaniczne – IK09
- Szczelność komory optycznej min. IP66
- szczelność komory elektrycznej min. IP66
- Zakres temperatury barwowej źródeł światła LED 2900K-3300K
- Minimalny strumień świetlny źródeł światła – 10000lm
- Montaż na wysięgniku lub słupie o średnicy $\varnothing 48-60$ mm
- Oprawa wyposażona w uniwersalny uchwyt pozwalający na montaż zarówno na wysięgniku jak i bezpośrednio na słupie, a także pozwalający na zmianę kąta nachylenia oprawy w zakresie 0-10° (montaż bezpośredni) lub 0-15° (montaż na wysięgniku)
- Sprawność świetlna 110lm/W
- Układ wielosoczewkowy lub odbłyśnikowy o jednakowym ograniczonym rozsyśle zgodnie z PN-EN-13201-2016
- Wskaźnik oddawania barw ≥ 70 (CRI)
- Ochrona przed przepięciami min. 10kV lub więcej
- Trwałość źródeł LED min. 100 000 h potwierdzona deklaracją producenta LED
- Gwarancja min. 5 lat,
- Klasa ochronności elektrycznej: II
- Deklaracja zgodności UE na znak CE potwierdzony certyfikatem przez akredytowane laboratorium na terenie UE o zgodności z obowiązującymi normami i dyrektywami,
- Układ zasilający wyposażony w układ kompensacji o min. $\cos \varphi = 0,95$
- Budowa oprawy pozwala na szybką wymianę układu optycznego oraz modułu zasilającego
- utrzymanie strumienia świetlnego w czasie: 80% po 100 000h (zgodnie z IES LM-80 - TM-21)
- wartości wskaźnika udziału światła wysyłanego ku górze (ULOR) zgodne z Rozporządzeniem WE nr 245/2009
- dane fotometryczne oprawy zamieszczone w programie komputerowym pozwalającym wykonać obliczenia parametrów oświetleniowych
- w przypadku zastosowania rozwiązań zamiennych należy dostarczyć źródłowe pliki obliczeniowe
- różnica danych fotometrycznych proponowanej oprawy równoważnej nie powinna być większa niż $\pm 5\%$ w stosunku do podanych poniżej
- sprawność układu optycznego nie mniejsza niż podana poniżej
- oprawa musi być oznakowana znakiem CE oraz posiadać deklarację zgodności
- oprawa musi posiadać aktualny certyfikat akredytowanego ośrodka badawczego potwierdzający wykonanie wyrobu zgodnie z Normami zharmonizowanymi z Dyrektywą LVD (PN-EN 60598-1/PN-EN 60598-2-3) oraz zachowanie reżimów produkcji i jej powtarzalności, zgodnie z Typem 5 wg ISO/IEC 17067, certyfikat ENEC lub równoważny
- oprawa musi posiadać aktualny certyfikat akredytowanego ośrodka badawczego potwierdzający wiarygodność podawanych przez producenta parametrów funkcjonalnych deklarowanych w momencie wprowadzenia wyrobu do obrotu, takich jak: napięcie zasilania, pobierana moc, skuteczność świetlna, temperatura barwowa, strumień świetlny, certyfikat ENEC+ lub równoważny

10. Zdjęcia, wymiary, krzywe fotometryczne



A	B	C
450mm	99mm	252mm



11. Ochrona od porażen

Wszystkie części przewodzące projektowane dostępne / przez co rozumiemy słupy / winny być trwale podłączone do przewodu PE sieci, za pomocą przewodu min. LYCu6mm². Rezystancja uziomu i słupów nie może być większa od $\leq 10\Omega$.

12. Zakres robót dot. oznakowania pionowego

W związku z budową nowych słupów oświetleniowych, których lokalizacja koliduje z istniejącymi znakami drogowymi, należy dokonać niezbędnych demontaży słupków dla znaków drogowych i zabudowę znaków na słupach oświetleniowych z oświetlaczami. Na planie instalacji pokazano miejsca dokonania zmian, a są to:

- DEMONTAŻ ZNAKU DROGOWEGO D-6 - 1 szt.
- DEMONTAŻ ZNAKU DROGOWEGO T-27 - 1 szt.
- DEMONTAŻ ZNAKU DROGOWEGO B-36 - 1 szt.
- DEMONTAŻ SŁUPKA ZNAKU DROGOWEGO - 1szt.
- MONTAŻ ZNAKU DROGOWEGO D-6 - 1 szt.
- MONTAŻ ZNAKU DROGOWEGO T-27 - 1 szt.
- MONTAŻ SŁUPKA ZNAKU DROGOWEGO - 1szt.
- MONTAŻ ZNAKU DROGOWEGO B-36 - 1 szt.



D-6



B-36



T-27

13. Uwagi końcowe

Całość robót elektrycznych wykonać zgodnie z niniejszym projektem, obowiązującymi przepisami oraz normami PN-IEC. Wykonać pomiary rezystancji izolacji kabli i przewodów i skuteczność ochrony przeciwporażeniowej. Wyniki zaprotokółować i przekazać do TDS S.A. z siedzibą we Wrocławiu. Szczegóły wykonawstwa ustalić z zarządcą drogi oraz TDS S.A.

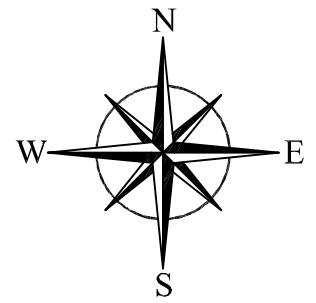
III. CZĘŚĆ RYSUNKOWA

IE1. PLAN SIECI PROJEKTOWANEJ

IE2. SCHEMAT SIECI PROJEKTOWANEJ

OBLICZENIA FOTOMETRYCZNE

KATALOG OPRAW



PREZYDENT MIASTA WAŁBRZYCHA
Poświadczam zgodność niniejszej kopii mapy zasadniczej z treścią materiału państwowego zasobu geodezyjnego i kartograficznego

2019.06.17
Data wykonania kopii mapy zasadniczej z treścią materiału państwowego zasobu geodezyjnego i kartograficznego

Zupoważnienia Prezydenta Miasta Wałbrzycha
Przedstawiciela i podpis osoby odpowiedzialnej za kopię mapy

Podpis: *[Signature]*

MAPA ZASADNICZA

SKALA 1:500

Kład odniesienia: POCZĄTKOWY 89, układ wsp. płaskich: PL-2000 strefa 5 (15°), układ wys.: PL-KRON86-NH
Skala: 1:500
Kod mapy: 5.141.32.17.2.3; 5.141.32.17.2.1

Przedstawiciela mapie zasadniczej wysokości szczegółów terenowych mogą nie odpowiadać wartościom rzeczywistym



Rozebrać chodnik asfaltowy i podbudowę po trasie projektowanego kabla. Wykonać wykop o gł. 0,6m i szer. 0,4m. Zabudować projektowany słup z doświetlaczem i zasilic nowym odc. kabla wyprowadzonym ze słupa PO-36 stosując złącze IZK. Kabel układać w rurze osłonowej DVR75mm. Wraz z kablem ułożyć w rurze ochronnej przewód LYCu 6mm² i wpiąć pod zaciski słupów, będzie on pełnił funkcję ochrony przeciwporażeniowej.

Rozebrać chodnik asfaltowy i podbudowę po trasie projektowanego kabla. Wykonać wykop o gł. 0,6m i szer. 0,4m. Zabudować słup projektowany i zasilic nowym odc. kabla wyprowadzonym ze słupa PO-39 stosując złącze IZK. Kabel układać w rurze osłonowej DVR75mm. Wraz z kablem ułożyć w rurze przewód LYCu 6mm² i wpiąć pod zaciski słupa projektowanego i wneki kablowej, będzie on pełnił funkcję ochrony przeciwporażeniowej.



D-6



T-27



B-36



Y=5626650

X=5590500

Wałbrzych dn. 17.06.2019
Sporządził(a) wydruk: Marcin Pilch

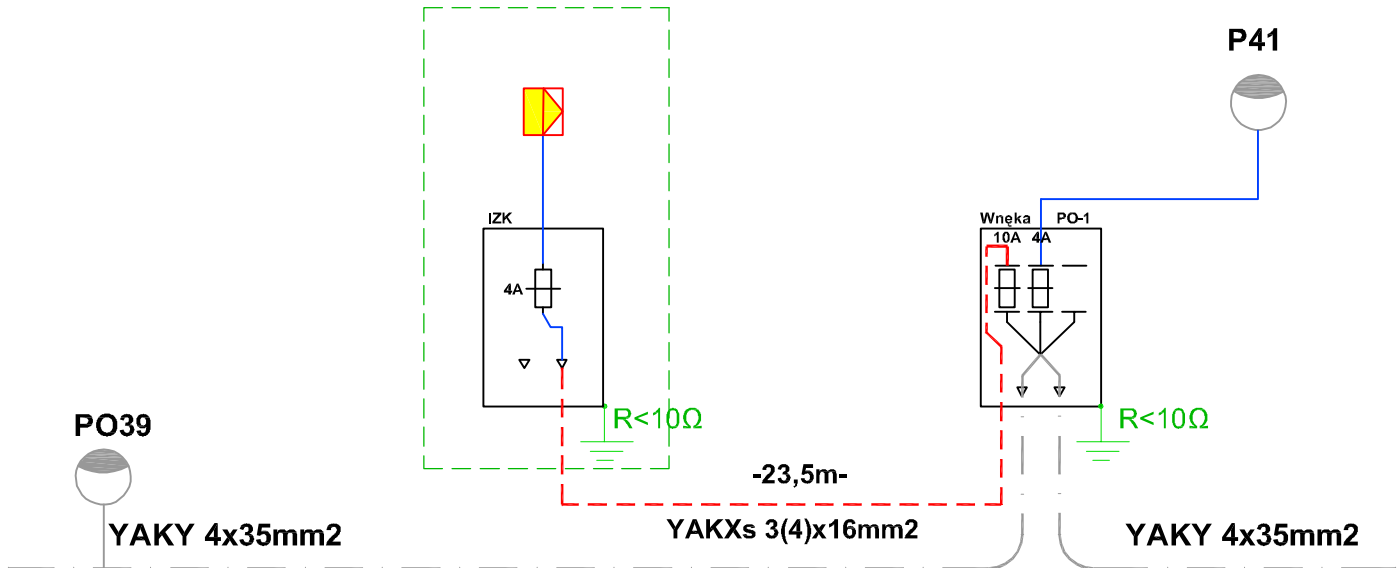
ZAKRES PRAC:

1. ZABUDOWA 2 SZT. SŁUPÓW DLA PRZEJŚCIA DLA PIESZYCH
2. DEMONTAŻ ZNAKU DROGOWEGO D-6 - 1 szt.
3. DEMONTAŻ ZNAKU DROGOWEGO T-27 - 1 szt.
4. DEMONTAŻ ZNAKU DROGOWEGO B-36 - 1 szt.
5. DEMONTAŻ SŁUPKA ZNAKU DROGOWEGO - 1szt.
6. MONTAŻ ZNAKU DROGOWEGO D-6 - 1 szt.
7. MONTAŻ ZNAKU DROGOWEGO T-27 - 1 szt.
8. MONTAŻ SŁUPKA ZNAKU DROGOWEGO - 1szt.
9. MONTAŻ ZNAKU DROGOWEGO B-36 - 1 szt.
10. DOWIĄZANIA KABLOWE

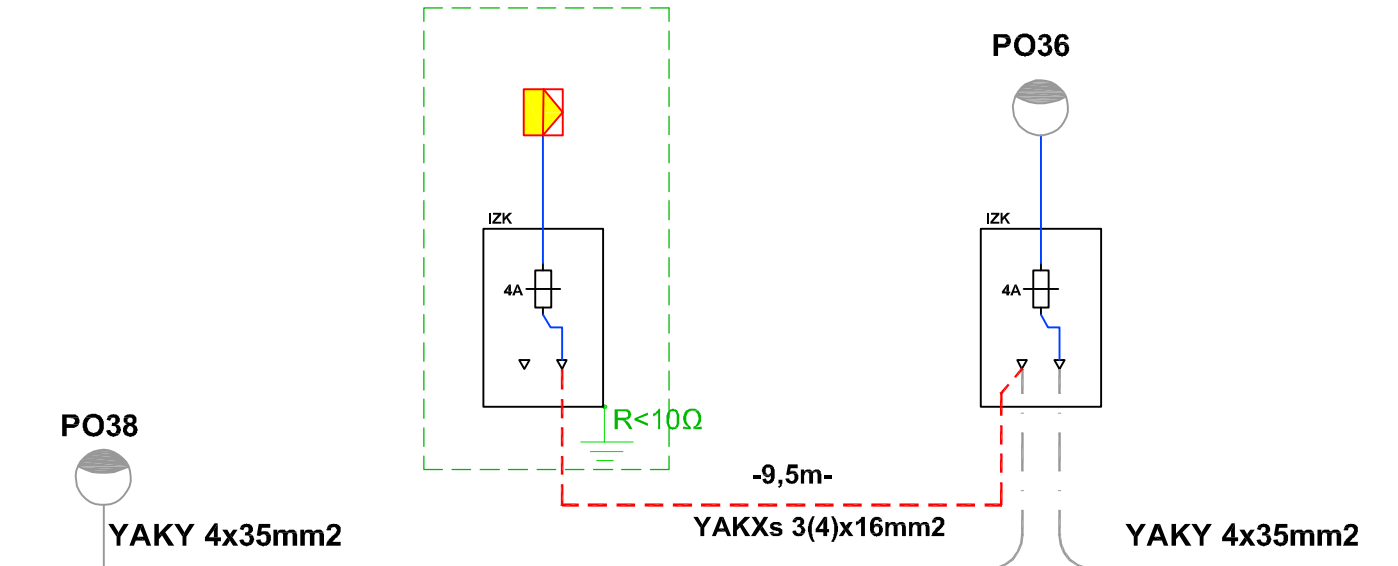
Legenda:																			
	Projektowany doświetlacz przejścia dla pieszych																		
	Istniejący kabel oświetleniowy																		
	Kabel oświetleniowy projektowany YAKXs 3(4)x16mm ²																		
	Granice działek nr działki																		
<table border="1"> <tr> <td>Investor: ZARZĄD DRÓG, KOMUNIKACJI I UTRZYMANIA MIASTA W WAŁBRZYCHU</td> <td>Adres: UL. Jana Matejki 1, 58-300 WAŁBRZYCH</td> <td>PW</td> </tr> <tr> <td>ELGREG mgr inż. Grzegorz Sycha PROJEKTOWANIE, NADZÓR, WYKONAWSTWO 58-310 SZCZAWNO-ZDRÓJ ul. Prusa 15 D tel. 605 43.99.70</td> <td>Imię i Nazwisko Grzegorz SYCHA</td> <td>Nr uprawnień 159/02/DUW</td> </tr> <tr> <td></td> <td>Sprawdz.</td> <td><i>[Signature]</i></td> </tr> <tr> <td colspan="2">Temat DOŚWIETLENIE ISTNIEJĄCEGO PRZEJŚCIA DLA PIESZYCH. AL. WYZWOLENIE - KOPERNIKA. DZ. NR 365, 264, obr. ŚRÓDMIEŚCIE 27</td> <td>Branch ELEKTRYCZNA</td> </tr> <tr> <td>Nazwa rysa: PROJEKT ZAGOSPODAROWANIA TERENU PLAN SIECI PROJEKTOWANEJ</td> <td>Nr rysunku IE1</td> <td>Skala 1:500</td> </tr> <tr> <td></td> <td></td> <td>Data 10.2019</td> </tr> </table>		Investor: ZARZĄD DRÓG, KOMUNIKACJI I UTRZYMANIA MIASTA W WAŁBRZYCHU	Adres: UL. Jana Matejki 1, 58-300 WAŁBRZYCH	PW	ELGREG mgr inż. Grzegorz Sycha PROJEKTOWANIE, NADZÓR, WYKONAWSTWO 58-310 SZCZAWNO-ZDRÓJ ul. Prusa 15 D tel. 605 43.99.70	Imię i Nazwisko Grzegorz SYCHA	Nr uprawnień 159/02/DUW		Sprawdz.	<i>[Signature]</i>	Temat DOŚWIETLENIE ISTNIEJĄCEGO PRZEJŚCIA DLA PIESZYCH. AL. WYZWOLENIE - KOPERNIKA. DZ. NR 365, 264, obr. ŚRÓDMIEŚCIE 27		Branch ELEKTRYCZNA	Nazwa rysa: PROJEKT ZAGOSPODAROWANIA TERENU PLAN SIECI PROJEKTOWANEJ	Nr rysunku IE1	Skala 1:500			Data 10.2019
Investor: ZARZĄD DRÓG, KOMUNIKACJI I UTRZYMANIA MIASTA W WAŁBRZYCHU	Adres: UL. Jana Matejki 1, 58-300 WAŁBRZYCH	PW																	
ELGREG mgr inż. Grzegorz Sycha PROJEKTOWANIE, NADZÓR, WYKONAWSTWO 58-310 SZCZAWNO-ZDRÓJ ul. Prusa 15 D tel. 605 43.99.70	Imię i Nazwisko Grzegorz SYCHA	Nr uprawnień 159/02/DUW																	
	Sprawdz.	<i>[Signature]</i>																	
Temat DOŚWIETLENIE ISTNIEJĄCEGO PRZEJŚCIA DLA PIESZYCH. AL. WYZWOLENIE - KOPERNIKA. DZ. NR 365, 264, obr. ŚRÓDMIEŚCIE 27		Branch ELEKTRYCZNA																	
Nazwa rysa: PROJEKT ZAGOSPODAROWANIA TERENU PLAN SIECI PROJEKTOWANEJ	Nr rysunku IE1	Skala 1:500																	
		Data 10.2019																	

ul. Wyzwolenia str. prawa

Projektowany



Projektowany



ul. Wyzwolenia str. lewa

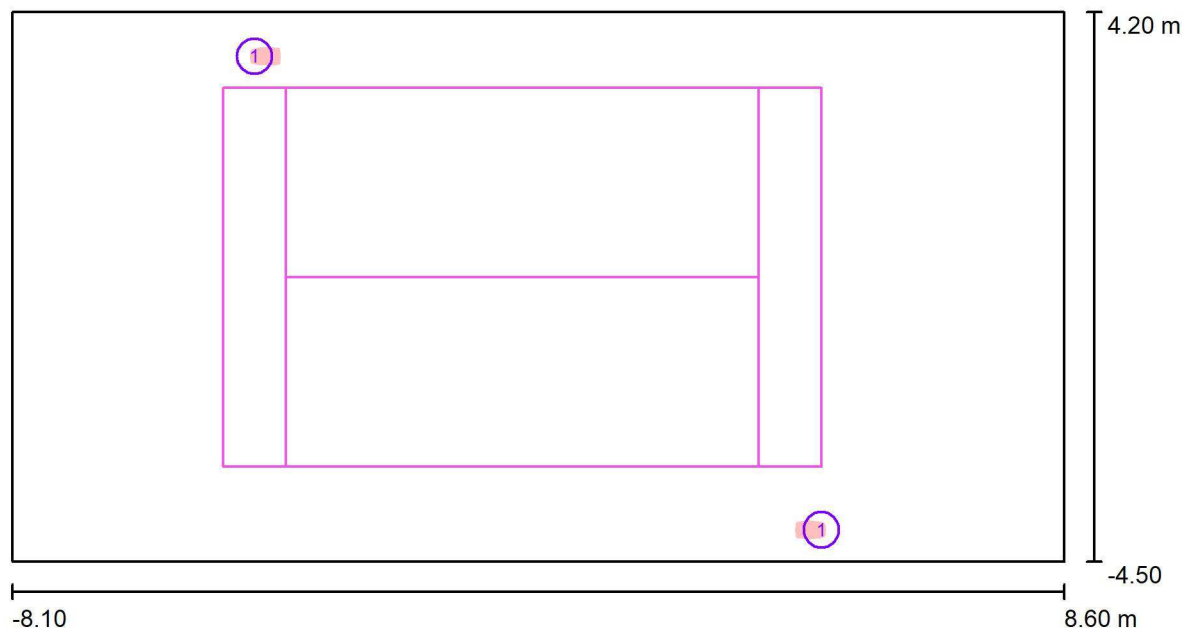
	Stup stalowy wkopywany z oprawą LED (doświetlacz)			
- - - - -	Projektowany YAKXs 3(4)x16mm ²			
— · — · —	Istniejący YAKY 4x35mm ²			
-19,0m-	Odległości w [m]			
Inwestor: ZARZĄD DRÓG, KOMUNIKACJI I UTRZYMANIA MIASTA W WAŁBRZYCHU		Adres: UL. Jana Matejki 1, 58-300 WAŁBRZYCH		
ELGREG mgr Inż. Grzegorz Sycha PROJEKTOWANIE, NADZÓR, WYKONAWSTWO 58-310 SZCZAWNO-ZDRÓJ ul. Prusa 15 D tel. 605 43.99.70		Imię i Nazwisko	Podpis	
		Projekt.	Grzegorz SYCHA	159/02/DUW
		Sprawdz.		
Temat: DOŚWIETLENIE ISTNIEJĄCEGO PRZEJŚCIA DLA PIESZYCH. UL. WYZWOLENIA -KOPERNIKA DZ. NR 365, 264, obr. ŚRÓDMIEŚCIE 27		Branża: ELEKTRYCZNA		
Nazwa rys.: PROJEKT ZAGOSPODAROWANIA TERENU PLAN SIECI PROJEKTOWANEJ		Nr rysunku IE2	Skala: -	
		Data 11.2019		

UKŁAD SIECIOWY TN-C
SZYBKE WYŁ. NAPIĘCIA



Edytor
Telefon
faks
e-Mail

Wyzwolenia - Kopernika / Dane planowania



Współczynnik konserwacji: 0.80, ULR (Upward Light Ratio): 0.0%

Skala 1:120

Wykaz opraw

Nr.	Ilość	Etykieta (Czynnik korekcyjny)	Φ (Oprawa) [lm]	Φ (Lampy) [lm]	P [W]
1	2	SCHREDER TECEO S / 5145 / 24 LEDs 1000mA WW 730 / 408922 (1.000)	8510	10038	78.0
W sumie:			17021	20076	156.0

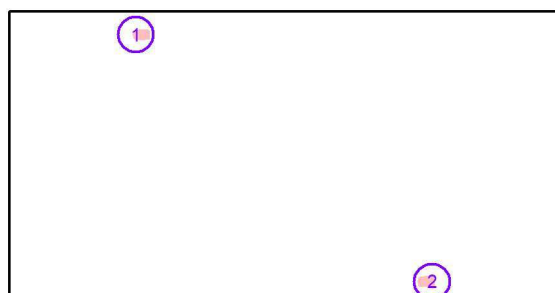


Edytor
Telefon
faks
e-Mail

Wyzwolenia - Kopernika / Oprawy (lista współrzędnych)

SCHREDER TECEO S / 5145 / 24 LEDs 1000mA WW 730 / 408922

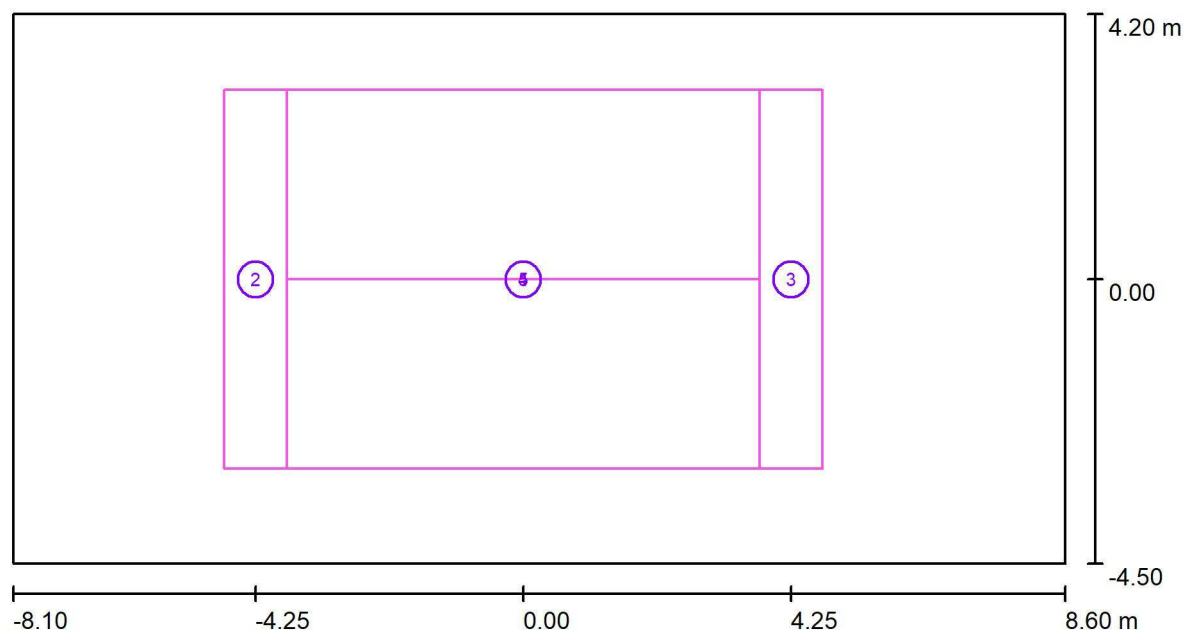
8510 lm, 78.0 W, 1 x 1 x 24 LEDs 1000mA WW 730 (Czynnik korekcyjny 1.000).



Nr.	Pozycja [m]			Rotacja [°]		
	X	Y	Z	X	Y	Z
1	-4.250	3.500	6.000	10.0	0.0	-90.0
2	4.750	-4.000	6.000	10.0	0.0	90.0

Edytor
Telefon
faks
e-Mail

Wyzwolenia - Kopernika / Powierzchnie obliczeniowe (zestawienie wyników)



Skala 1 : 120

Lista powierzchni obliczeniowych

Nr.	Etykieta	Typ	Siatka	E_m [lx]	E_{min} [lx]	E_{max} [lx]	E_{min} / E_m	E_{min} / E_{max}
1	Powierzchnia obliczeniowa pozioma	pionowa	6 x 5	71	54	83	0.763	0.648
2	Strefa oczekiwania 1	pionowa	1 x 8	68	56	77	0.822	0.729
3	Strefa oczekiwania 2	pionowa	2 x 12	70	49	82	0.696	0.592
4	Powierzchnia obliczeniowa pionowa 1	pionowa	6 x 1	41	38	47	0.922	0.807
5	Powierzchnia obliczeniowa pionowa 2	pionowa	8 x 2	39	35	43	0.896	0.816

Podsumowanie wyników

Typ	Liczba	Średnia [lx]	Min. [lx]	Maks. [lx]	E_{min} / E_m	E_{min} / E_{max}
pionowa	5	62	35	83	0.57	0.42

TECEO



PROJEKT
MICHEL TORTEL



SKUTECZNE I ZRÓWNOWAŻONE OŚWIETLENIE

Rodzina opraw Teceo oferuje optymalną wydajność fotometryczną przy minimalnych kosztach utrzymania instalacji.

Rodzina opraw TECEO jest idealnym narzędziem do poprawy jakości oświetlenia dużych i małych miast. Umożliwia oszczędzanie energii, dzięki czemu przyjaźnie wpływa na środowisko. Oprawy TECEO występują w dwóch rozmiarach. TECEO 1 idealnie nadaje się do oświetlenia dróg miejskich, ulic osiedlowych, ścieżek rowerowych i parkingów, natomiast TECEO 2 doskonale sprawdza się w przypadku głównych ulic miejskich, dróg krajowych i autostrad. Oprawa wyposażona jest w system optyczny LensoFlex^{®2} drugiej generacji, który zapewnia wysoką wydajność fotometryczną, optymalną w każdym zastosowaniu oraz minimalne zużycie energii. Oprawy TECEO oferują szeroki wybór: modułów LED, prądów sterujących oraz opcji ściemniania, która daje możliwości oszczędzania energii, zapewniając najbardziej ekonomiczne rozwiązania. Dodatkowo, dolny wysięgnik pozwala na oświetlenie chodników, ścieżek rowerowych oraz bocznych uliczek przy użyciu jednego typu opraw. Wysięgnik montowany do ściany umożliwia oświetlenie wąskich uliczek oraz innych niewystarczająco doświetlonych obszarów.

4 do 12 m / 13' do 40'	TECEO S 800 do 8,600 lm	TECEO 1 800 do 17,100 lm	TECEO 2 6,100 do 31,100 lm	TECEO S 10 W do 78 W
TECEO 1 10 W do 150 W	TECEO 2 62 W do 279 W	CHŁODNY, NEUTRALNY LUB CIEPŁY BIAŁY	IP 66	TECEO S IK 09
TECEO 1 TECEO 2 IK 08	220-240 V 50-60 Hz 120-277 V 50-60 Hz			 10 kV

OPCJE

- Back Light Control: eliminacja światła niepożądanego w kierunku wstecznym

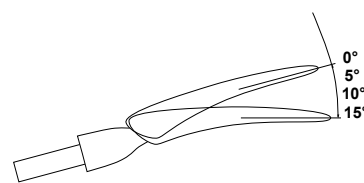
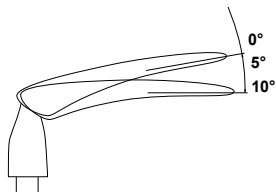
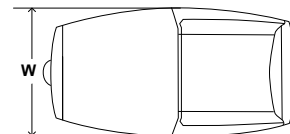
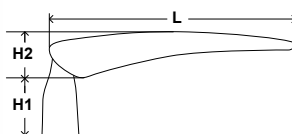
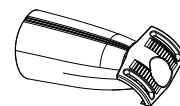
KLUCZOWE ZALETY

- Maksymalna oszczędność energii i kosztów konserwacji
- Optyka LensoFlex^{®2} zapewnia wysoką wydajność fotometryczną, komfort i bezpieczeństwo
- Układy optyczne z elastyczną kombinacją modułów LED
- FutureProof: łatwa wymiana panelu LED i osprzętu
- System ThermiX[®]
- Zabezpieczenie przeciwprzepięciowe 10kV
- Dopuszczenie do stosowania na terenach kolejowych PKP PLK

WYMIARY | MONTAŻ

	Teceo S	Teceo 1	Teceo 2
L	450 mm 17.7"	607 mm 23.9"	788 mm 31"
W	252 mm 9.9"	318 mm 12.5"	439 mm 17.2"
H1	150 mm 5.9"	141 mm 5.5"	138 mm 5.4"
H2	99 mm 3.9"	113 mm 4.4"	119 mm 4.7"
	5,1 kg 11.2 lbs	9,6 kg 21.16 lbs	17,5 kg 38.58 lbs

Uniwersalny uchwyt montażowy na 32-48, 48-60 lub 76 mm. Dedykowany dla słupów i wysięgników typu ITO



PRZYKŁADOWE ZASTOSOWANIA



ULICE OSIEDLOWE



WĄSKIE ULICE



DRÓGI MIEJSKIE



PRZEJŚCIA DLA PIESZYCH



AUTOSTRADA



STREFA POBORU OPŁAT

ITO SŁUPY I WYSIĘGNIKI

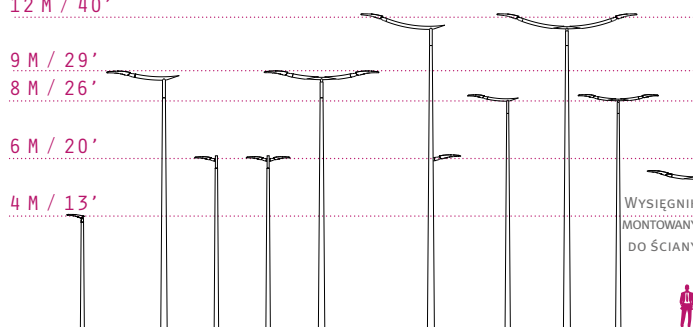
12 M / 40'

9 M / 29'

8 M / 26'

6 M / 20'

4 M / 13'



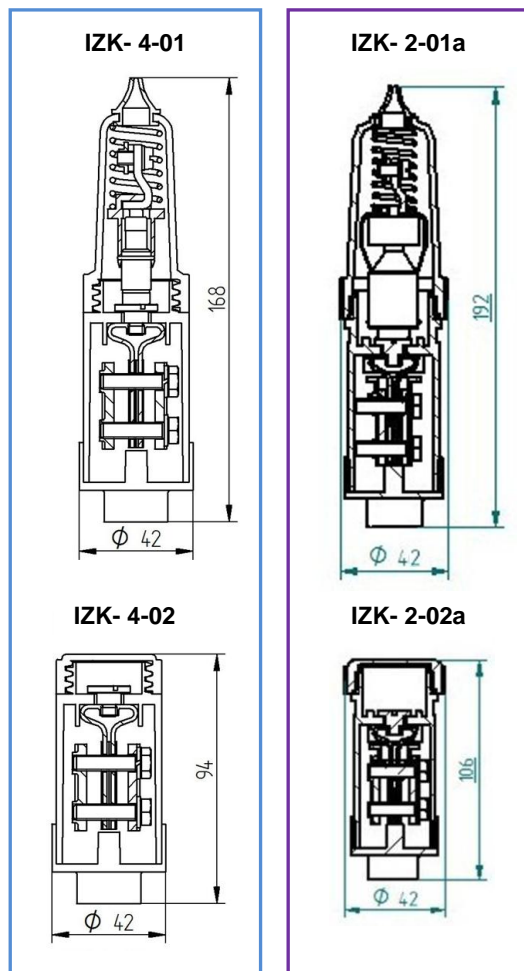
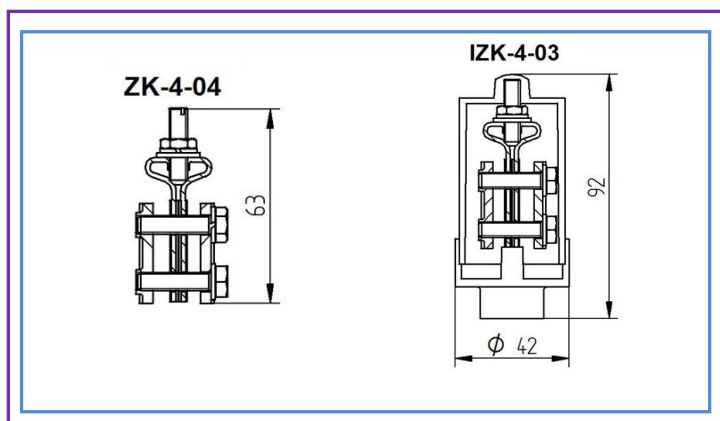
WYSIĘGNIK MONTOWANY DO ŚCIANY



SINTUR spółka z o.o.
Zakład Pracy Chronionej
62-700 Turek, Szadów Pański 34
www.sintur.com.pl, e-mail mark@sintur.com.pl
tel. +48 63 289 20 24, fax +48 63 278 51 23

ZŁĄCZA KABLOWE DO SŁUPÓW OŚWIETLENIOWYCH:

- Izolacyjne złącze bezpiecznikowe
IZK-4-01, IZK-2-01a
- Izolacyjne złącze fazowe
IZK-4-02, IZK-2-02a
- Izolacyjne złącze zerowe
IZK-4-03
- Złącze zerowe
ZK-4-04



ZASTOSOWANIE

Złącza kablowe przeznaczone są do instalowania we wnękach słupów oświetleniowych i podświetlanych znakach drogowych.



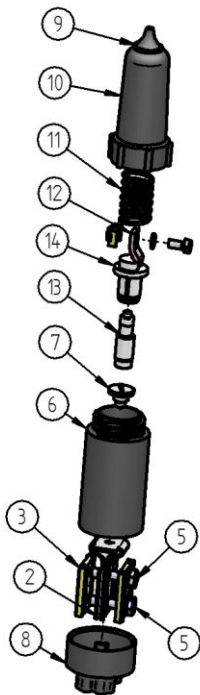
DANE TECHNICZNE

Napięcie znamionowe	500 V
Znamionowy prąd przyłączeniowy	100 A
Dopuszczalny prąd wkładki topikowej	16 A
Przekrój żyły kabla sektorowego	16÷50mm ² (*)
Ilość żył kabla	1÷4 szt.
Moment dokręcenia żył kabla	5,5 Nm
Max. przekrój żyły przewodu oprawy	4 mm ²
Max. przekrój żyły przewodu zerowego	4 mm ²
Stopień ochrony IP	54
Wkładka topikowa IZK 4-01 IZK-2-01a	D01 gL WTz E27

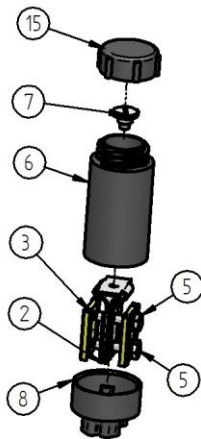
(*) Dopuszcza się stosowanie mniejszego przekroju pod warunkiem zapewnienia dobrego styku między elementami przewodzącymi.

Instrukcja montażu złącz IZK

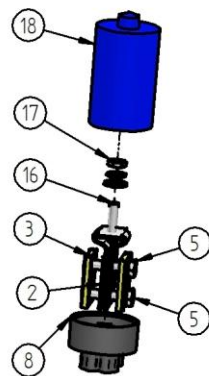
IZK-4-01



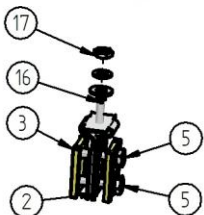
IZK-4-02



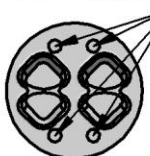
IZK-4-03



ZK-4-03



DŁAWICA



miejsce wprowadzenia przewodu zerowego lampy

Instrukcja montażu Izolacyjnego Złącza Bezpiecznikowego IZK-4-01:

1. Wyciągnąć kable z wnęki słupowej.
2. Zdjąć izolację wierzchnią kabli tak aby można było swobodnie rozgiąć izolowane żyły kabla.
3. Odizolować żyły na długości około 35 mm.
4. Nasunąć dławicę 8 na izolowane żyły.
5. Odkręcić obudowę 10.
6. Odkręcić śrubę stykową 7.
7. Zdjąć obudowę 6 z korpusu 2.
8. Poluzować korpus 2 i płytkę 3 za pomocą śrub 5.
9. Wsunąć odizolowaną część przewodów pomiędzy płytkę stalową 3 a ocynowany korpus mosiężny 2.
10. Dokręcić śruby 5 kluczem dynamometrycznym (moment 5 Nm).
11. Zmontowany korpus wsunąć w obudowę 6 i dokręcić śrubę stykową 7.
12. Na obudowę 6 nasunąć dławicę 8.
13. Przewód fazowy lampy przełożyć przez przelotkę 9 obudowę 10 i sprężynę 11.
14. Odizolowaną końcówkę przewodu zmontować z końcówką przewodu 12
15. Wsunąć bezpiecznik 13 do trzymaka 14.
16. Sprężynę 11, trzymak 14 z bezpiecznikiem 13 wsunąć w obudowę 10 i nakręcić na obudowę 6.

Instrukcja montażu Izolacyjnego Złącza Fazowego IZK-4-02:

1. Wykonać czynności 1-4 zgodnie z instrukcją montażu Izolacyjnego Złącza Bezpiecznikowego IZK-4-01
2. Odkręcić nakrętkę 15.
3. Wykonać czynności 6-12 zgodnie z instrukcją montażu Izolacyjnego Złącza Bezpiecznikowego IZK-4-01
4. Na obudowę 6 nakręcić nakrętkę 15.

Instrukcja montażu Izolacyjnego Złącza Zerowego IZK-4-03:

1. Wykonać czynności 1-4 zgodnie z instrukcją montażu Izolacyjnego Złącza Bezpiecznikowego IZK-4-01.
2. Odkręcić obudowę 18.
3. Wykonać czynności 8-10 zgodnie z instrukcją montażu Izolacyjnego Złącza Bezpiecznikowego IZK-4-01
4. Przełożyć przewód zerowy lampy przez otwór w dławicy 8 (patrz szkic obok).
5. Podłączyć przewód zerowy zasilający oprawę oświetleniową nakładając oczko przewodu na wkręt 16, nałożyć podkładki i dokręcić nakrętką 17.
6. Nakręcić obudowę 18 na wkręt 16 i nasunąć dławicę 8 na obudowę 18.

Instrukcja montażu Złącza Zerowego ZK-4-04:

1. Wykonać czynności 1 i 2 zgodnie z instrukcją montażu Izolacyjnego Złącza Bezpiecznikowego IZK-4-01.
2. Wykonać czynności 3 i 5 zgodnie z instrukcją montażu Izolacyjnego Złącza Zerowego IZK-4-03.

Montaż należy przeprowadzić zgodnie z przepisami bezpieczeństwa wymaganymi przy pracy na liniach energetycznych.