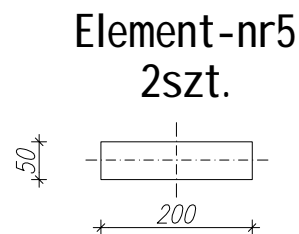
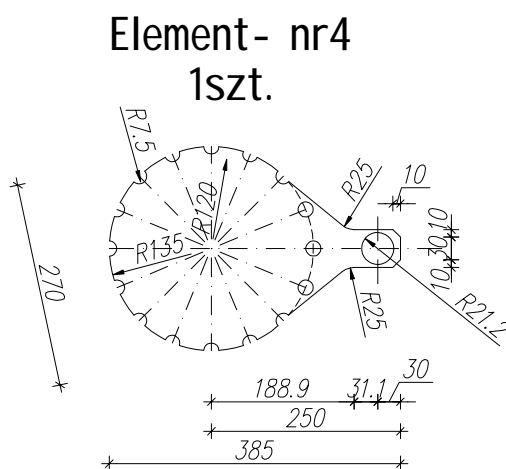
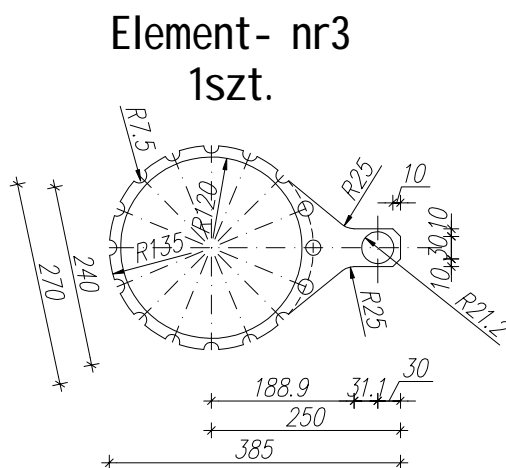
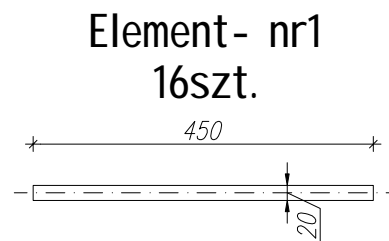
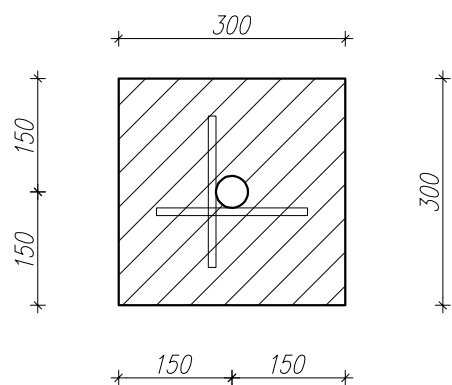
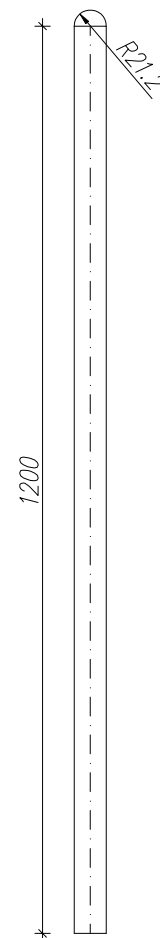


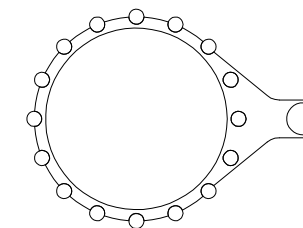
B-B



Element- nr2
1szt.



WIDOK Z GÓRY



ZESTAWIENIE ELEMENTÓW STAL S235JRH

- ELEMENT NR 1 - rura 20x1.5 - 16szt.
- ELEMENT NR 2 - rura 42.4x2 - 1szt.
- ELEMENT NR 3 - blacha gr. 5mm - 1szt.
- ELEMENT NR 4 - blacha gr. 5mm - 1szt.
- ELEMENT NR 5 - blacha gr. 5mm - 2szt.

gotowy kosz ocynkować
ogniowo

beton fundamentów
C15/20

PRZEDSIĘBIORSTWO PROJEKTOWANIA
I REALIZACJI BUDOWLI INŻYNIERSKICH
TOMASZ MACIOŁEK
58-301 WAŁBRZYCH, ul. Harcerska 4 tel, 602 28 71 71, e-mail: tomasz.maciolek@gmail.com

INWESTYCJA: Przebudowa wiaduktu w ciągu ulicy Ch. De Gaulle'a wraz z przebudową odcinków dojazdowych o łącznej długości około 800 m

STADIUM: Projekt wykonawczy

TYTUŁ: MAŁA ARCHITEKTURA-KOSZ NA ŚMIECIE

| | Imię i Nazwisko | Nr uprawnień | Branża | Funkcja | Data | Podpis |
|------------|---------------------------|----------------------------|---------------|-------------------|--------------------|--------|
| OPRACOWALI | mgr inż. Tomasz Maciołek | NBGP V-7342/3/27/96 | Mostowa | Projektant | 2016.03.16 | |
| | mgr inż. Artur Ślusarczyk | LBS/0001/P00M/06 | Mostowa | Sprawdzający | 2016.03.16 | |
| | | | | | | |
| | Kod dok. | Data wydania 2016.03.16 | Wydanie 03 | Skala 1:10/2.5 | Nr rysunku A/02 | |