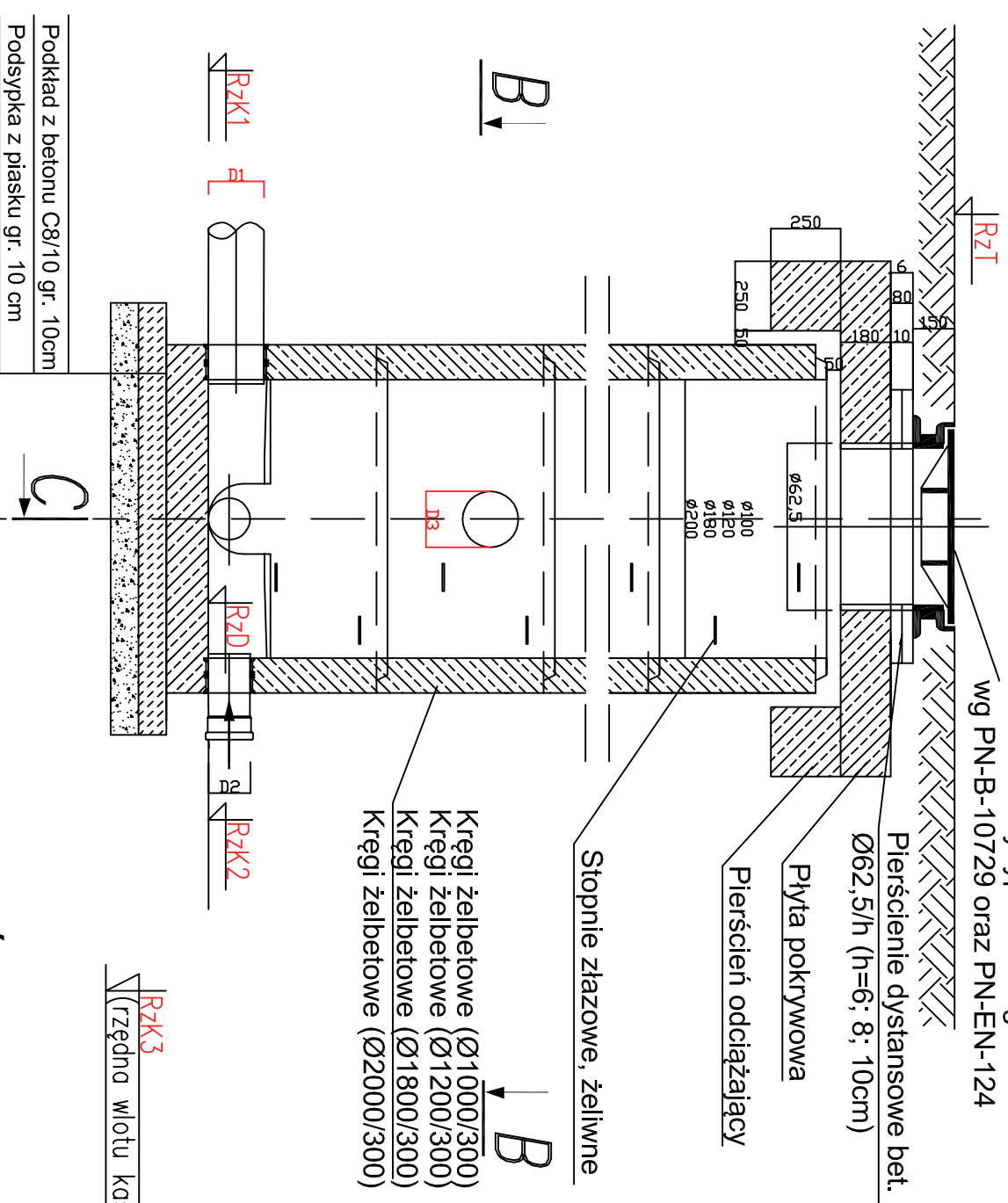
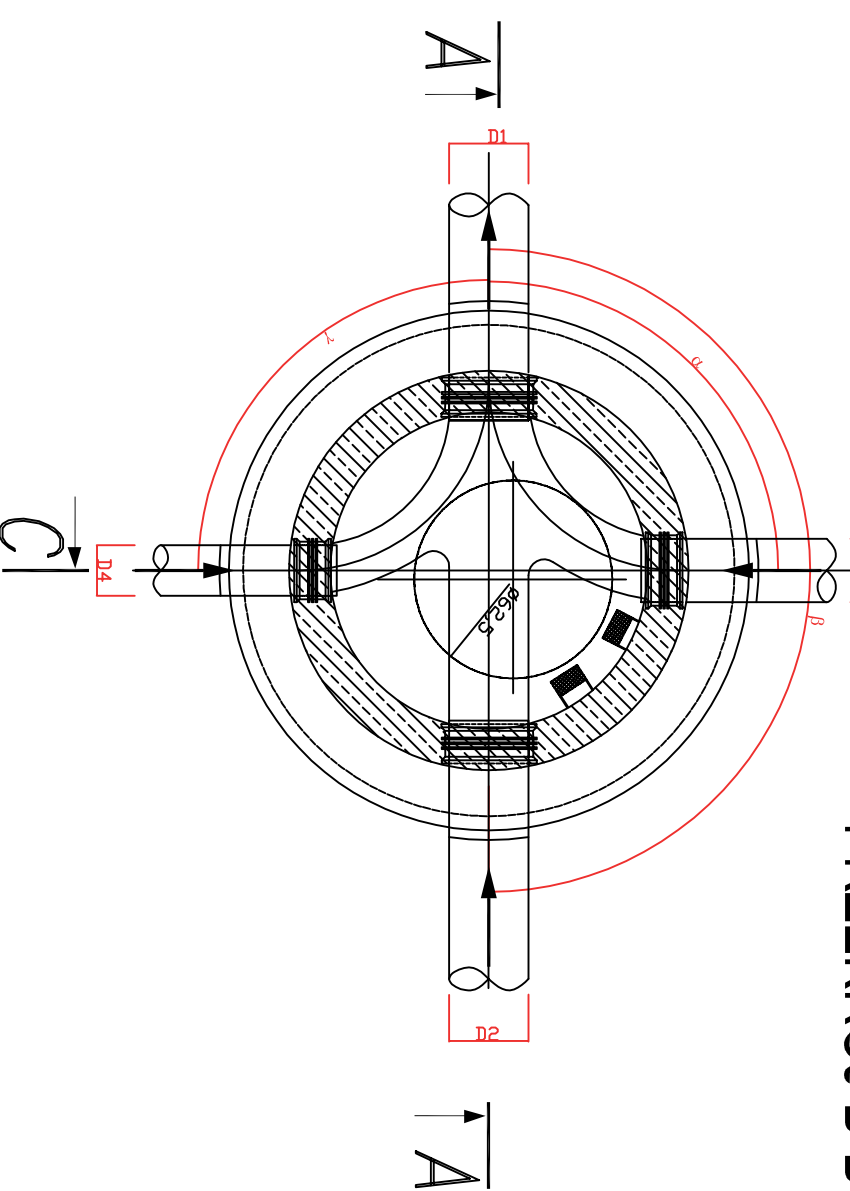


PRZEKRÓJ A-A

Wiaz zeliwny typu ciężkiego
wg PN-B-10729 oraz PN-EN-124

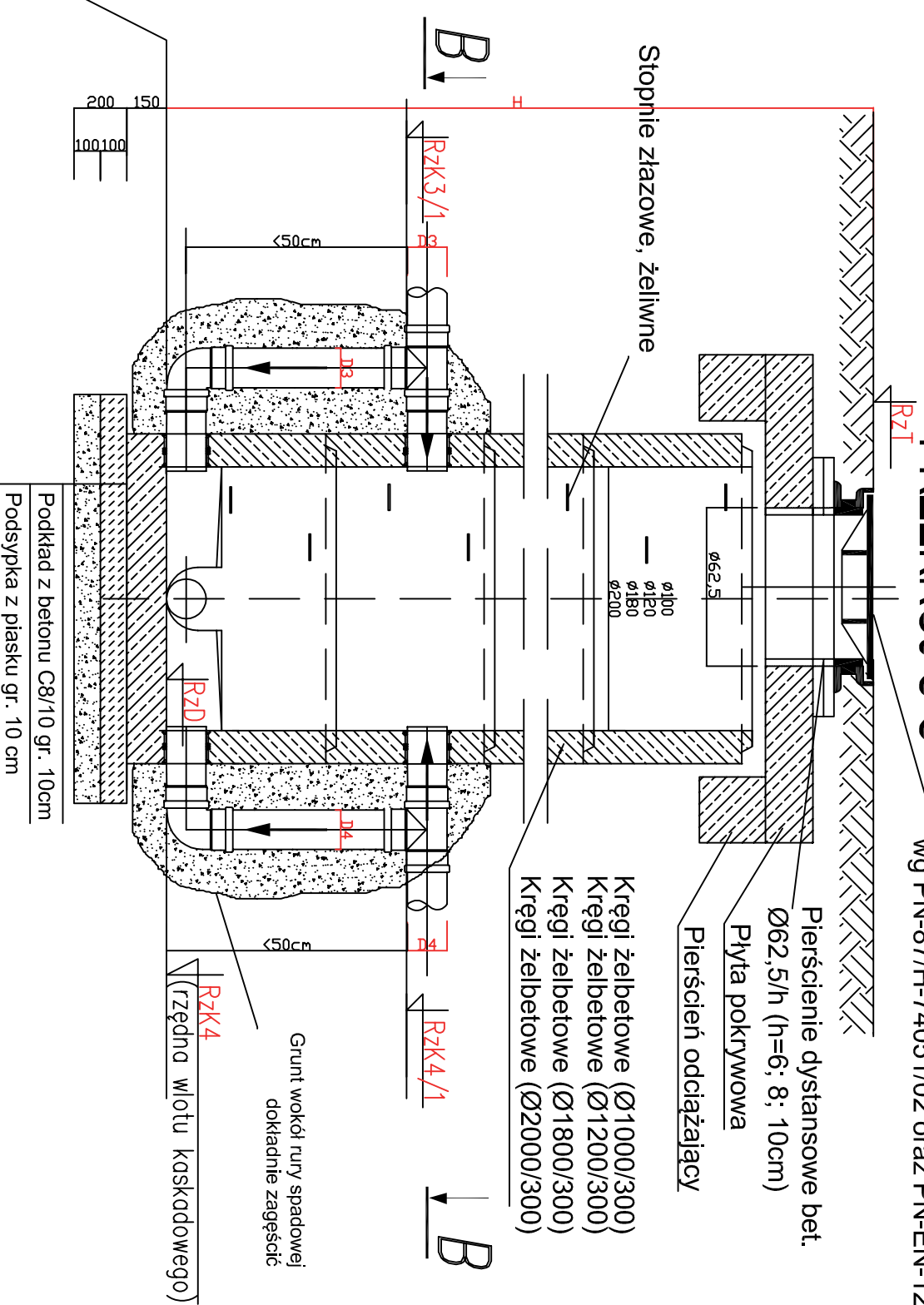



PRZEKRÓJ B-B



PRZEKRÓJ C-C

Wiaz zeliwny typu ciężkiego
wg PN-87/H-7405/102 oraz PN-EN-124



Stadium: PROJEKT WYKONAWCZY	
	
BIURO PROJEKTOWO-REALIZACYJNE OLPRO 65-722 Zielona Góra tel. (fax) 068 456 15 53 ul. Dekoracyjna 3 email: olpro@poczta.onet.pl	
Inwestycja: PRZEBUDOWA I MODERNIZACJA DRUGI POWIATOWEJ NR 2882D, ULICA BYSTRZYCKA, W GRANICACH ADMINISTRACYJNYCH MIASTA WALBRZYCH	
Adres: Walbrzych, ul. Bystrzycka	
Działki:	105/3, 105/9, 106/11, 114/2, 115, 116/6, 116/7, 116/9, 116/10, 117/1 - obrob 36 Rusznowa; 15/2, 17/29, 19, 29/1, 154/2, 154/3, 154/4, 154/5, 155/2, 156, 159/1, 159/2, 160, 161/9, 161/10, 162/2, 244/7 - obręb 37 Rusznowa;
Investor:	Gmina Walbrzych - Zarząd Dróg, Komunikacji i Utrzymywania Miasta w Walbrzychu
Rysunek:	SCHEMAT STUDNI BETONOWEJ
Skala:	1:20
Nr rysunku:	6/KD
Stanowisko:	Imię i nazwisko: Uprawnienia:
Projektant:	mgr inż. Bartosz Chraśtek LBS/0023/PWOS/10 Branża: Sanitarna Podpis: